

1. CARACTERÍSTICAS

1. Equipo completo

La serie NTS-350 de SOUTH está provista de completos programas topográficos con funciones de grabado de datos y selección de parámetros que permite su perfecta aplicación a todos los trabajos topográficos.

2. Manejo sencillo

El manejo de la serie NTS-350 es muy sencillo y fácil de aprender.

3. Potente Memoria.

El instrumento cuenta con Memoria Interna con capacidad de grabar datos de medición y coordenadas de 3400 puntos o si son sólo coordenadas de 10000 puntos. Puede gestionar convenientemente la memoria añadiendo, borrando, modificando y transfiriendo los datos.

4. Colector de datos automático.

Con esta opción puede grabar los datos de medición y las coordenadas automáticamente, transferirlas entre el instrumento y el PC y digitalizar así los datos reales topográficos.

5. Pequeño y Ligero.

La apariencia y estructura interna de la nueva Estación Total, ha sido diseñada científicamente de forma que el EDM resulta más pequeño y ligero adecuado para la labor topográfica.

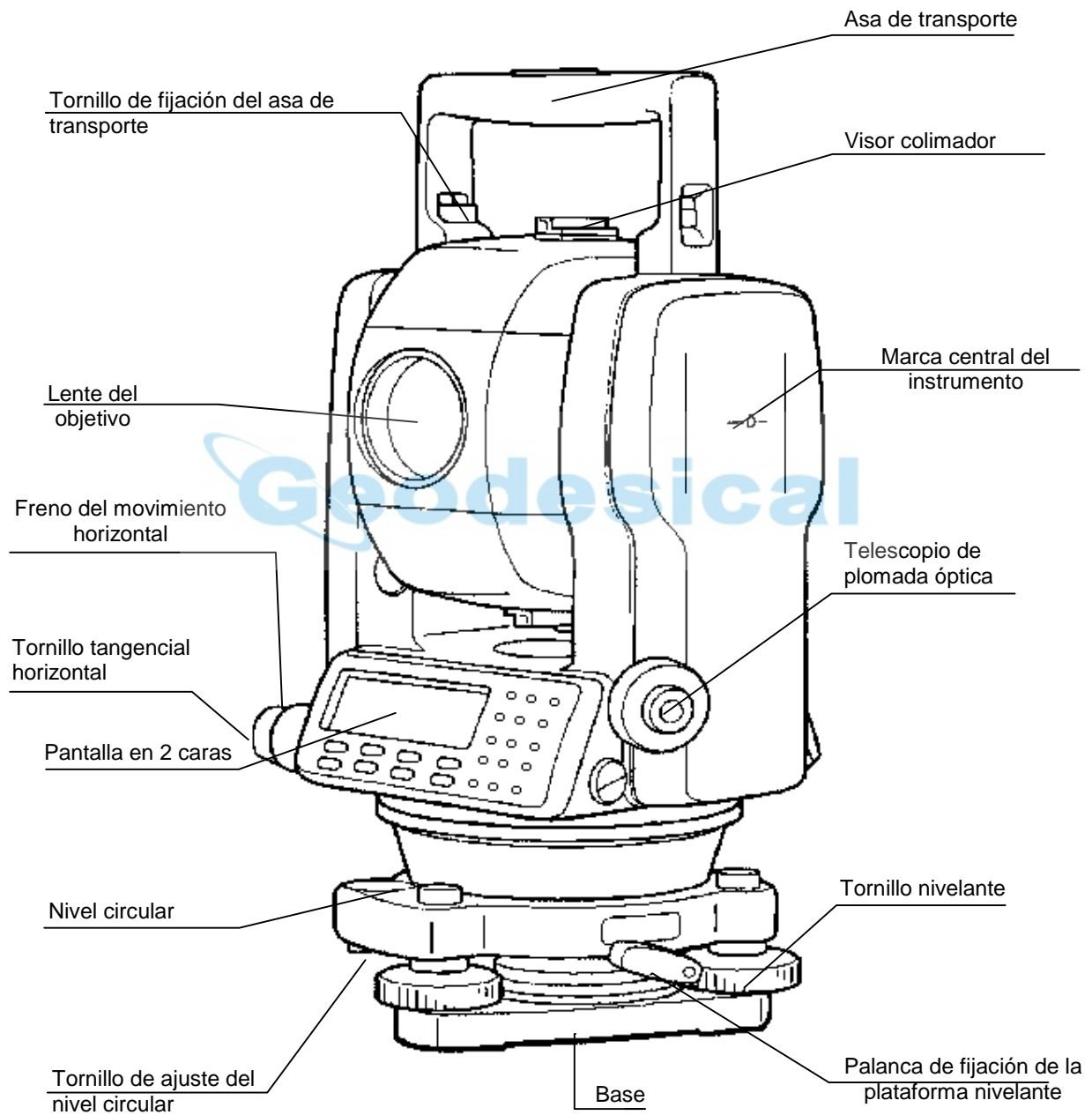
6. Programas Topográficos Especiales.

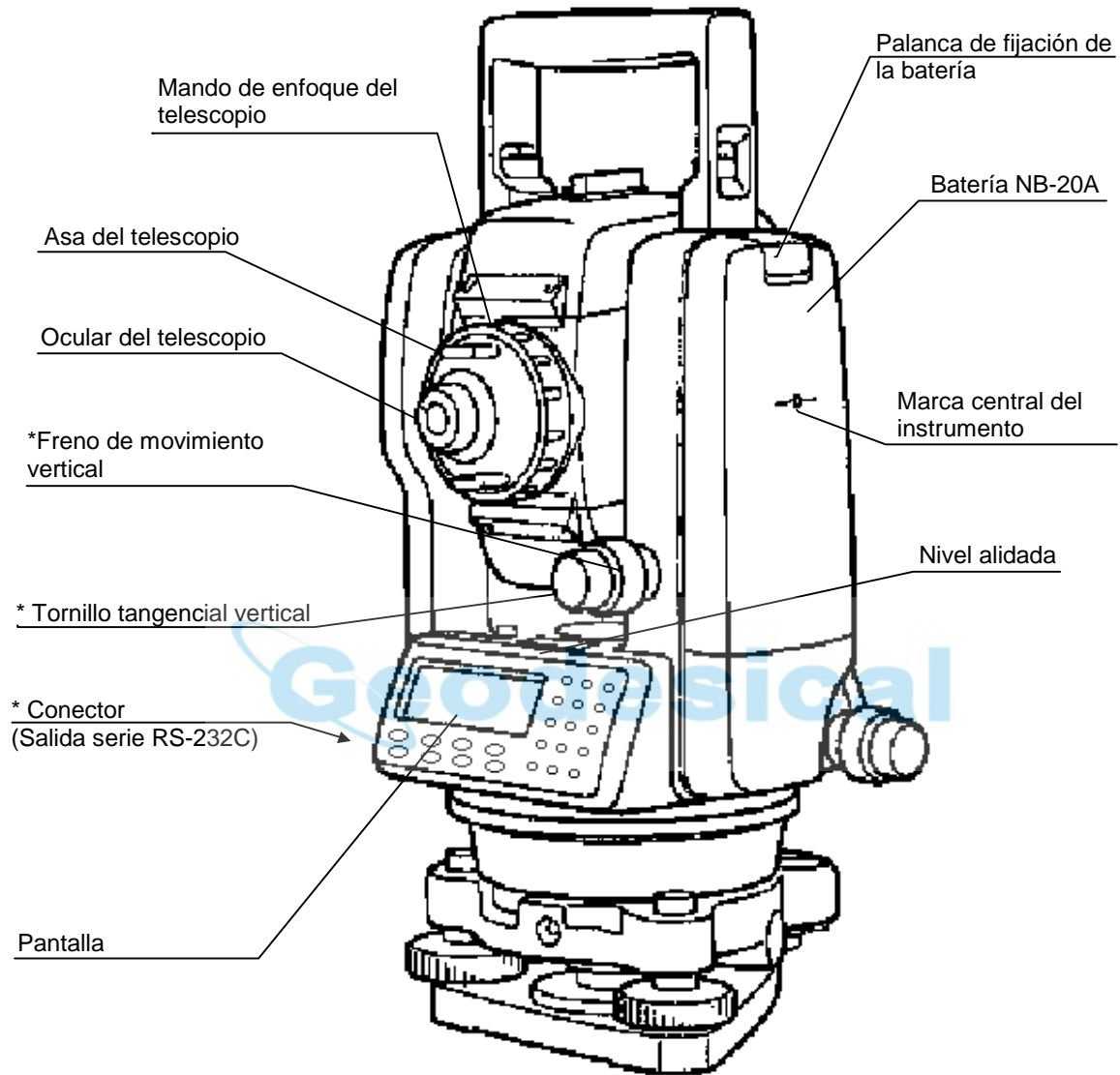
Además de los modos topográficos básicos (ángulo, distancia, medida de coordenadas) el instrumento está provisto con programas topográficos especiales como "Altura Remota", "Distancia entre puntos", " Medidas excéntricas", "Replanteo por distancia o coordenadas", "Cálculo de Área" etc, que responden a las necesidades del profesional de la topografía.

2. PREPARACIÓN

1. No exponga nunca el instrumento, sin filtro, a la luz directa del sol.
2. No deje nunca el instrumento desprotegido a altas o bajas temperaturas, evitar que se vea sometido a cambio bruscos de las mismas.
3. Cuando no se use el instrumento, evitar situar el estuche en lugares húmedos o llenos de polvo.
4. En caso de existir una gran diferencia entre la temperatura de trabajo y su lugar de almacenaje, es conveniente mantener el equipo en su estuche hasta que alcance la temperatura ambiente.
5. Si no se va usar el equipo durante largo tiempo, se aconseja guardar las baterías desconectadas del equipo y cargarlas una vez al mes.
6. Proteja el instrumento con un acolchado o almohadillado adecuado para evitar vibraciones o choques bruscos durante el transporte.
7. Sujetar el instrumento con una mano siempre que se vaya a enganchar o desenganchar el instrumento del trípode.
8. Para limpiar la superficie de la lente, utilice un paño limpio de algodón o un paño especial para lentes.
9. Limpie el instrumento después de utilizarlo con un paño, si estuviera húmedo séquelo inmediatamente.
10. Antes de usarlo se aconseja comprobar el nivel de las baterías y las funciones seleccionadas así como colocar los parámetros correctos de trabajo.
11. En caso de producirse alguna situación anormal, no intente nunca desmontar o lubricar el instrumento usted mismo. Consulte siempre a su distribuidor.

2.1 NOMENCLATURA





2.2 CÓMO GUARDAR Y EXTRAER EL INSTRUMENTO DEL ESTUCHE

Extraer el instrumento.

Coloque horizontalmente el estuche de transporte del instrumento cuando lo abra para extraer el aparato.

Guardar el instrumento.

Al volver a guardar el instrumento en su estuche, asegúrese de que los tornillos estén sueltos (movimiento vertical, horizontal) y coloque el instrumento con el ocular hacia arriba.

2.3 ESTACIONAR EL INSTRUMENTO.

Instale el instrumento sobre el trípode. Nivele y centre el instrumento con precisión para garantizar un funcionamiento óptimo. Utilice trípodes con un tornillos de 5/8 pulgadas de diámetro y 11 pasos por pulgada como es el trípode de madera de soporte ancho.

Referencia: Nivelación y centrado del instrumento

1.Colocación del trípode

En primer lugar, estire las patas hasta la longitud idónea y apriete las palomillas de sus secciones medias.

2.Fijación del instrumento al cabezal del trípode.

Coloque el instrumento cuidadosamente sobre el trípode y deslícelo aflojando el tornillo del trípode. Apriete ligeramente el tornillo del trípode cuando la plomada de hilo se encuentre exactamente encima del centro del punto.

3.Nivelación aproximada del instrumento utilizando el nivel circular

- ① Gire los tornillos nivelantes A y B para desplazar la burbuja del nivel circular. En este momento la burbuja se encuentra en la perpendicular a la línea que atraviesa los centros de los dos tornillos nivelantes que se están ajustando.
- ② Gire el tornillo nivelante C para desplazar la burbuja hacia el centro del círculo.

4. Centrado mediante el nivel de alidada

- ① Gire el instrumento horizontalmente utilizando el tornillo del freno del movimiento horizontal y sitúe el nivel de alidada paralelo a la línea que conecta los tornillos nivelantes A y B. A continuación desplace la burbuja hacia el centro del nivel de alidada girando los tornillos nivelantes A y B.
- ② Gire el instrumento 90° (100 g) alrededor de su eje vertical y gire el tornillo C que queda hacia el centro de la burbuja, una vuelta más.
- ③ Repita las operaciones ① y ② para cada cuadrante de 90° (100g) del instrumento y compruebe que la burbuja se encuentra correctamente centrada en relación con los cuatro puntos.

5. Centrado utilizando el telescopio de plomada óptica

Ajuste el ocular del telescopio de plomada óptica a su vista.

Deslice el instrumento aflojando el tornillo del trípode, sitúe el punto en la marca central, y apriete de nuevo el tornillo del instrumento. Mueva el instrumento con cuidado para no girarlo, de manera que la desviación de la burbuja sea mínima.

6. Nivelación completa del instrumento

Nivele el instrumento con precisión de modo similar al indicado en el apartado 4. Gire el instrumento y compruebe si la burbuja se encuentra en el centro del nivel circular independientemente de la dirección del telescopio; a continuación apriete bien el tornillo del trípode.

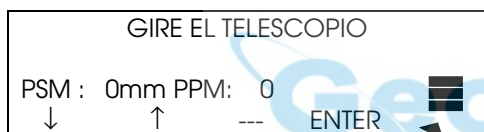
2.4 INFORMACIÓN SOBRE LA BATERÍA

Batería: extraer e o instalar.

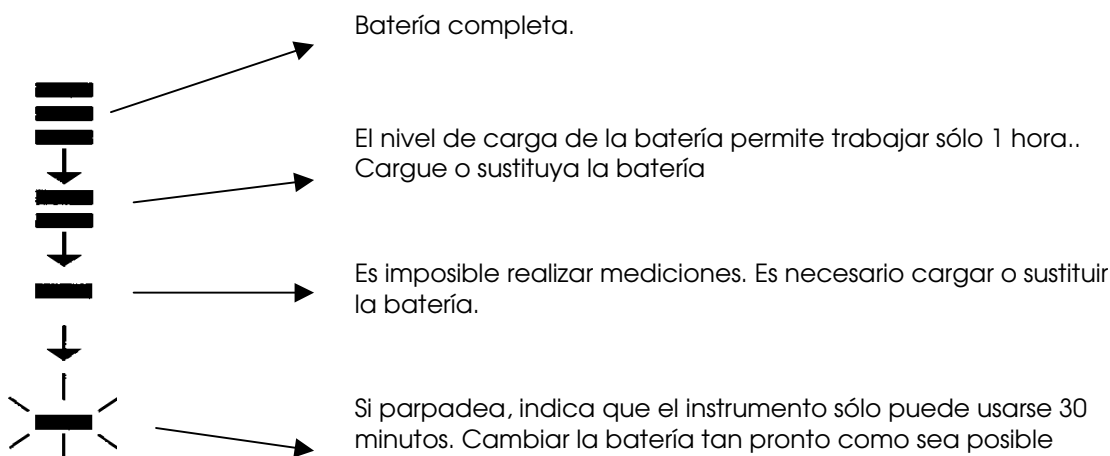
Extraer: Presionar el botón superior de la batería y extraerla.

Instalar: Coloque la base de la batería en el cuerpo principal, empuje la batería hacia el lateral del instrumento hasta que se encaje en su posición y oiga un clic.

Información del nivel de la batería



Indicación del nivel de carga de la batería



NOTA: La autonomía de la batería depende de condiciones ambientales como temperatura ambiental, tiempo de carga, número de cargas y descargas de la batería, etc.

El indicador de nivel de carga de la batería muestra el correspondiente al modo de medición que se está utilizando en este momento.

Recargando la batería.

La batería sólo se debe recargar con el cargador NC-20 que acompaña al instrumento.

Extraer la batería del instrumento y conectarla al cargador. Cuando el indicador luminoso es naranja, el proceso de carga ha comenzado y no se completará hasta aproximadamente 6 horas. Cuando la carga es completa (indicador luminoso verde) desconectar la batería del cargador y este de la red eléctrica.

Precauciones:

- ✓ Antes de extraer la batería, comprobar que el instrumento está apagado, de otra manera el instrumento puede resultar dañado.
- ✓ El cargador cuenta en su construcción interna de un sistema de protección a las sobrecargas. De cualquier manera evitar dejar la batería cargando y el cargador conectado una vez finalizada la carga.
- ✓ Asegurar que la carga se realiza a temperaturas entre 0° y +/-45°C. La carga puede ser insuficiente o anómalo fuera de los márgenes indicados.
- ✓ Cuando el indicador luminoso no luzca, a pesar de estar conectados la batería y el cargador, es posible que tanto uno como otro estén estropeados.
- ✓ La batería puede ser cargada de 300 a 500 veces. La descarga completa puede acortar su vida.
- ✓ Para asegurar su máxima capacidad de vida, asegurarse de hacer una carga una vez al mes.

2.5 PRISMAS.

Para la medición de distancias es fundamental el uso del prisma acompañado generalmente de una señal de puntería. La serie NTS-320 es compatible con los prismas convencionales simples o triples soportados sobre basas tribach o sobre trípode. También con los miniprismas de uso frecuente para lugares de difícil acceso o trabajos que requieran mayor precisión.

2.6 MONTAJE/DESMONTAJE DE LA PLATAFORMA NIVELANTE

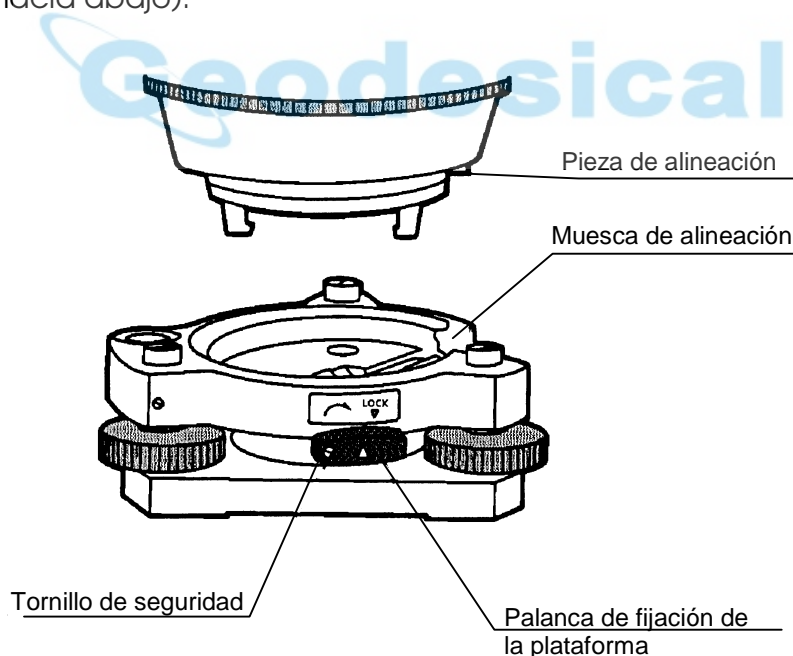
El instrumento puede montarse y desmontarse fácilmente de la plataforma nivelante, apretando o aflojando la palanca de fijación de la plataforma.

● Desmontaje

- ① Afloje la palanca de fijación de la plataforma nivelante girándola 180° ó 200° hacia la izquierda (la punta del triángulo se dirigirá hacia arriba).
- ② Sujete firmemente el asa de transporte con una mano y la plataforma nivelante con la otra. A continuación, levante el instrumento directamente hacia arriba y sepárelo de la plataforma.

● Montaje

- ① Sujete el instrumento por el asa de transporte con una mano y bájelo cuidadosamente hasta colocarlo sobre la plataforma. Simultáneamente, haga coincidir la pieza de alineación del instrumento con la muesca correspondiente de la plataforma.
- ② Cuando el instrumento esté correctamente colocado, gire la palanca de fijación de la plataforma nivelante 180° ó 200° hacia la derecha (lo que hará que la punta del triángulo vuelva a dirigirse hacia abajo).



● Bloqueo de la palanca de fijación de la plataforma

La palanca de fijación de la plataforma nivelante puede bloquearse para evitar que se separe accidentalmente, especialmente si la sección superior del instrumento no se va a desmontar a menudo. Bastará fijar el tornillo de seguridad de la palanca de fijación con un destornillador incluido en el equipo.

2.7 AJUSTE DEL OBJETIVO Y ENFOQUE DEL OBJETO

Método de enfoque del objeto (por referencia)

- ① Dirigir el telescopio al cielo y girar el objetivo hasta enfocar claramente el retículo.
- ② Colimar el objeto con el triángulo superior contenido en el colimador (mantener una cierta distancia entre el ojo y el colimador)
- ③ Enfocar la imagen del objeto con el mando de enfoque del telescopio.

Si se produce un efecto de paralaje o el enfoque no está bien ajustado la precisión se verá afectada. Por lo tanto es necesario ser cuidadoso en el ajuste del objetivo para eliminar estos problemas.

2.8 ENCENDIDO Y APAGADO

POWER

1. Asegurarnos de que el instrumento está nivelado.
2. Encender el equipo presionando el botón POWER

Es el momento de comprobar si disponemos de suficiente energía en la batería por el indicador del display. Si no hay suficiente o está vacía es conveniente sustituirla o recargarla en el momento.

AJUSTE DEL CONTRASTE

Mientras se muestra en la pantalla los valores de la constante del prisma (PSM) o de la Corrección Atmosférica (PPM), podemos ajustar el contraste de la pantalla.

Pulsando las teclas (F1)(↓) o (F2)(↑) podemos ajustar el brillo presionando F4 (ENTER) salvamos este cambio aun después de apagado el instrumento.

¡ATENCIÓN!: No extraer la batería durante la medición, podrían perderse los datos.

2.9 INTRODUCCIÓN DE CARACTERES ALFANUMÉRICOS

Le permite introducir caracteres alfanuméricos como la altura del instrumento, del prisma, punto de la estación, orientación, etc....

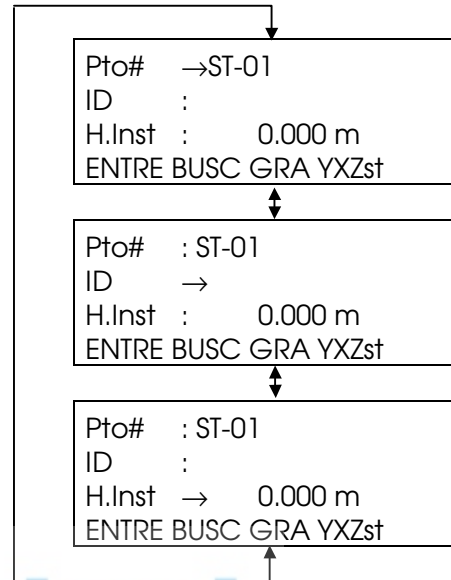
- **Selección de un valor**

(Ejemplo de colocación) Altura del Instrumento (H.Inst) "1.5m" en el modo de registro de datos.

La flecha indica el valor que debe introducir.

La flecha se desplaza hacia arriba y hacia abajo al pulsar las teclas (▼) o (▲).

(▼) o (▲)



Geodesical

Pulse la tecla (F1)(ENTRE.).

La flecha se convierte en igual (=).

```
Pto# :
ID :
H.Inst = 0.000 m
BACK --- --- (ENT)
```

Pulsar (1) en el teclado para introducir (1)
Pulsar (.) en el teclado para introducir (.)
Pulsar (5) en el teclado para introducir (5)
Entonces H.Inst= 1.5m
Con (▶) o (◀) desplazamos el cursor

Introducción de caracteres alfanuméricos

(Ejemplo de colocación 2) Nombre de punto(PT#) "SOUTH" en el modo de registro de datos.

- ① Desplace la flecha para introducir un valor utilizando las tecla (▲) o (▼).

- ② Pulse la tecla (F1)(ENTRE.).
La flecha se convierte en igual (=).

- ③ Pulse la tecla (F3) para seleccionar la opción de las letras

PT#	→
ID	:
H.Inst	: 0.000 m
ENTRE BUSC GRA YXZst	

PT#	→		
ID	:		
H.Inst	: 0.000 m		
BACK	SPC	ALF	(ENT)

BACK	SPC	NUM	(ENT)
------	-----	-----	-------

⋮

⋮

⋮

⋮

(F1)

(F2)

(F3)

(F4)

(O) Pulsar (5) 3 veces en el teclado para introducir

(R) Pulsar (6) 3 veces en el teclado para introducir

Pulsar (1) en el teclado para introducir (S)

Pulsar (F2) en el teclado para introducir un espacio

Pulsar (1) 2 veces en el teclado para introducir

(T)

Entonces PT# ORS T

Con F1 borramos el carácter anterior

Con F2 introducimos espacio

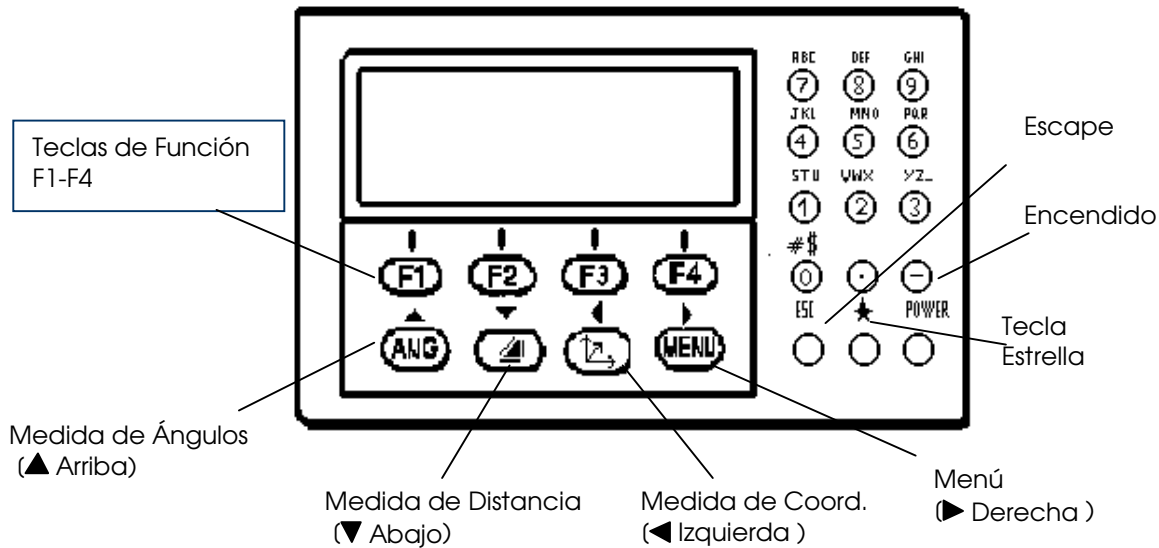
Con F3 alternamos la opción de número y letra

Con F4 confirmamos la entrada

Con (▶) o (◀) desplazamos el cursor

3. TECLAS DE FUNCIÓN Y PANTALLA

3.1. TECLADO DE OPERACIÓN



Teclas	Nombre de la tecla	Función
↖	Medida de Coordenadas	Modo de medición de coordenadas (▲ Arriba)
↙	Medida de Distancias	Modo de medición de la distancia (▼ Abajo)
ANG	Medida de Ángulos	Modo de medición angular (◀ Izquierda)
MENU	Tecla de Menú	Alterna los modos menú y normal (▶ Derecha)
ESC	Tecla Escape	<ul style="list-style-type: none"> ● Vuelve al modo de medición o al modo anterior desde el modo actual. ● Para pasar directamente al modo de REGISTRO DE DATOS o al modo de REPLANTEO desde el modo de medición normal.
POWER	Encendido	Enciende y apaga (ON/OFF) la batería.
0 - 9 / . / --	Teclas de número	Permite la introducción de números, letras y símbolos
F1-F4	Teclas Especiales. (Teclas de función)	Responden al mensaje mostrado.
ENT	Enter	
★	Tecla Estrella	Modo tecla estrella

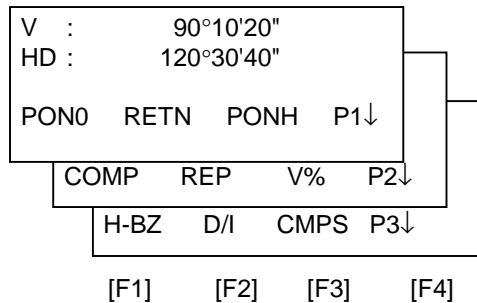
Símbolos de la pantalla

Pantalla	Contenido
V%	Ángulo V
HD	Ángulo horizontal derecho
HI	Ángulo horizontal izquierdo
DH	Distancia reducida (horizontal)
DV	Diferencia de altura
DG	Distancia geométrica
Y	Coordenada Y (Norte)
X	Coordenada X (Este)
Z	Coordenada Z
*	Funcionamiento EDM
m	Unidad de medida
ft	Unidad: pies
fi	Unidad: pies y pulgadas

Nota: (DG) puede encontrarse como (DR) según la versión de la traducción del programa

3.2 TECLAS DE FUNCIÓN

Modo de medición angular (Menú con tres páginas)



Pág.	Tecla Esp.	Símbolo de la pantalla	Función
1	F1	PON0	Coloca el ángulo horizontal a 0°0000
	F2	RETN	Arrastra el ángulo horizontal
	F3	PONH	Coloca un ángulo horizontal determinado mediante la introducción de números.
	F4	P1↓	Las funciones de las teclas especiales se muestran en la página siguiente (P2).
2	F1	COMP	Colocación de la corrección del desnivel. Si la función se encuentra activada (ON), la pantalla mostrará el valor de corrección
	F2	---	-----
	F3	V%	Modo del ángulo vertical (en porcentaje, %)
	F4	P2↓	Más funciones de las teclas especiales se muestran en la página siguiente (P3).

3	F1	H-BZ	Activa la alarma para todos los cuadrantes de 90° del ángulo horizontal.
	F2	D/I	Alterna el ángulo horizontal a Derecha/Izquierda (D/I) del ángulo horizontal.
	F3	CMPS	Enciende y apaga la función de lectura (COMPASS ON/OFF) del ángulo vertical.
	F4	P3↓	Más funciones de las teclas especiales se muestran en la página siguiente (P1)

Modo de medición de la distancia (Menú con dos páginas)

HD :	120°09'30"		
DH*	<< m		
DV :	m		
MIDE	MODO	S/A	P1↓

EXCEN	REP	m/f/i	P2↓
-------	-----	-------	-----

[F1] [F2] [F3] [F4]

1	F1	MIDE	Inicia la medición
	F2	MODO	Activa un modo de medición, Fino/---/Tracking
	F3	S/A	Selección parámetros: temperatura, presión, cte de prisma
	F4	P1↓	Más funciones de las teclas especiales se muestran en la página siguiente (P2).
2	F1	EXCEN	Selecciona el modo de medición de punto excéntrico.
	F2	S.O	Selecciona el modo de medición de estaquillado/replaneo.
	F3	m/f/i	Alterna la unidad de medida en metros, pies, o pies y pulgadas.
	F4	P2↓	Más funciones de las teclas especiales se muestran en la página siguiente (P1).

Modo de medición de coordenadas (Menú de tres pantallas)

Y :	123.456 m		
X :	34.567 m		
Z :	78.912 m		
MIDE	MODO	S/A	P1↓

H.Pr	H.Ins	EST	P2↓
------	-------	-----	-----

EXCEN	---	m/f/i	P3↓
-------	-----	-------	-----

[F1] [F2] [F3] [F4]

1	F1	MIDE	Inicia la medición
	F2	MODO	Activa un modo de medición, Fino/Grueso/Tracking
	F3	S/A	Selección del modo audio
	F4	P1↓	Más funciones de las teclas especiales se muestran en la página siguiente (P2).
2	F1	H.Pr	Coloca la altura del prima mediante la introducción de valores.
	F2	H.Inst	Coloca la altura del instrumento mediante la introducción de valores.
	F3	EST	Coloca las coordenadas del instrumento mediante la introducción de valores.
	F4	P2↓	Más funciones de las teclas especiales se muestran en la página siguiente (P3).
3	F1	EXCEN	Selecciona el modo de medición de punto desplazado.
	F2	---	-----
	F3	m/f/i	Alterna la unidad de medida en metros, pies, o pies y pulgadas.
	F4	P3↓	Más funciones de las teclas especiales se muestran en la página siguiente (P1).


TECLA DE MODO ESTRELLA (★)

- Ajuste de Contraste.** Después de presionar ★ se puede ajustar el contraste presionando las teclas (▲ Arriba) (▼ Abajo)
- Iluminación.** Después de presionar ★ se selecciona (Iluminación) presionando **F1**, se activa **ON** o desactiva **OFF** presionando **F1** o **F2**
- Compensador.** Después de presionar ★ se selecciona (Comp) presionando **F2**, se activa **ON** o desactiva **OFF** presionando **F1** o **F2**
- S/A.** Después de presionar ★ se selecciona (S/A) presionando **F3**, se puede colocar la Cte del Prisma y la Presión del aire, y comprobar la intensidad de la señal.

Nota: ¡ATENCIÓN! Pueden encontrarse algunos términos en inglés en función de la traducción de la versión cargada en el equipo.

4. AJUSTES INICIALES

4.1 COLOCACIÓN DE LA TEMPERATURA, PRESIÓN ATMOSFÉRICA Y CTE. DEL PRISMA

Procedimiento	Operación	Procedimiento de operación	Pantalla
(1)		Entrar en la página tecleando Modo de medida de Distancia	<div style="border: 1px solid black; padding: 5px;"> HD : 120°09'30" DH : << m DV : m MIDE MODO S/A P1↓ </div>
(2)	F3	Presionar F3 (S/A), así cambiamos el Modo para poder introducir los parámetros: Cte. Prisma (PSM), Corrección Atmosférica (PPM), y comprobar la Intensidad de señal (SENAL)	<div style="border: 1px solid black; padding: 5px;"> MODO AUDIO PSM : 0.0 PPM 0 SENAL: () PSM PPM T-P --- </div>
<p>F1 Y F3 se usan para colocar la Corrección Atmosférica y la Cte del Prisma Presionando ESC se vuelve al Modo Normal de Medida</p>			

4.2 COLOCACIÓN DE LA TEMPERATURA Y LA PRESIÓN ATMOSFÉRICA

Medir los valores atmosféricos de la zona de trabajo. Por Ej: Temperatura +25° C , Presión: 1017,5

Procedimiento	Operación	Procedimiento de operación	Pantalla
(1)		Entrar en la página tecleando Modo de medida de Distancia	<div style="border: 1px solid black; padding: 5px;"> HD : 120°09'30" DH : << m DV : m MIDE MODO S/A P1↓ </div>
(2)	F3	Presionar F3 (S/A), así cambiamos el Modo para poder introducir los parámetros: Cte. Prisma (PSM), Corrección Atmosférica (PPM), y comprobar la Intensidad de señal (SENAL)	<div style="border: 1px solid black; padding: 5px;"> PON MODO AUDIO PSM : 0.0 PPM: 0 SENAL: () PSM PPM T-P --- </div>
(3)	F3	Presionar F3 (T-P), nos muestra los valores de Presión y Temperatura, seleccionamos uno u otro con (▲) o (▼)	<div style="border: 1px solid black; padding: 5px;"> PON TEMP. & PRES TEMP. → 15°C PRES. : 1013 hPa ENTRA --- --- ENTER </div>
(4)	F1 F4	Presionar F1 para efectuar (ENTRE) e introducir los valores de presión y temperatura *1. Presionar F4 para confirmar (ENTER)	<div style="border: 1px solid black; padding: 5px;"> PON TEMP. & PRES TEMP. → 25°C PRES. : 1017.5 hPa ENTRA --- --- ENTER </div>

*1 Ver 2.9 " Cómo introducir los valores alfanuméricos"
Rango de Temperatura: -30° ~ +60° C (unidad 1°C) o -22 ~ +140°F (unidad 0.1°F)
Presión del Aire: 560 ~ 1066 hPa (unidad 0.1 hPa) o 420 ~ 800mmHg (unidad 0.1 mmHg) o 16,5 ~ 31,5 inHg (unidad 0.1 inHg)
 Si el valor calculado a partir de la Temperatura y la Presión excede el rango de +/- 999.99PPM, la operación volverá al paso (4) automáticamente y deberá de introducirse los datos de nuevo

4.3 COLOCACIÓN DE LA CORRECCIÓN ATMOSFÉRICA

Los infrarrojos emitidos por la Estación Total varían según la Presión y la Temperatura. Una vez que es colocada la corrección atmosférica el instrumento corregirá el resultado de la medida de la distancia automáticamente.

La Fórmula de Corrección es la siguiente:

F1 (fine) = 14985518Hz

F1 (tracking) = 149855.18Hz

F1 (tracking) = 151368.8Hz

La longitud de onda de luz emitida: $\lambda=0.865 \mu\text{m}$

Las condiciones atmosféricas estándar de la serie NTS (para cuyo valor la corrección atmosférica es igual a 0)

Presión: 1013hPa

Temperatura: 20°C

El cálculo de la corrección atmosférica:

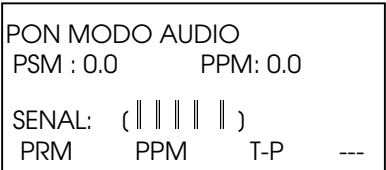
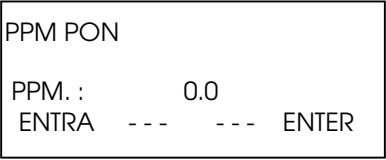
$\Delta S = 273.8 - 0.2900 P / (1 + 0.00366T)$ (pmm)

P: Presión del aire (Unidad: hPa Si la unidad fuera en mmHg habrá que convertir de forma que 1hPa = 0.75 mmHg)

T: temperatura (Unidad: °C)

Colocación directa del valor de la corrección atmosférica

Mida la temperatura y la presión atmosféricas para determinar el valor de la corrección atmosférica (PPM) con de la fórmula para la corrección.

Procedimiento	Tecla	Pantalla
<p>① Pulse la tecla (F3)(S/A) para activar el modo audio desde el modo de medición de las coordenadas o de distancia.</p>	F3	
<p>② Pulse la tecla (F2)(PPM). Se muestra el valor actual de la corrección.</p>	F2	

Procedimiento	Tecla	Pantalla
③ Introduzca el valor de la corrección atmosférica. *1) Se vuelve al Modo Audio.	F1 Introducir datos F4	<div style="border: 1px solid black; padding: 5px; margin-bottom: 5px;"> PPM PON PPM. : 4.0 ppm ENTRA --- --- ENTER </div> <div style="border: 1px solid black; padding: 5px;"> MODO AUDIO PSM : 0.0 PPM 4.0 SENAL: () PRM PPM T-P --- </div>

*1 Ver 2.9 " Cómo introducir los valores alfanuméricos"
Rango de PPM: -999 9ppm a +999 9 (unidad 0.1PPM)

4.4 CORRECCIÓN DE LA REFRACCIÓN Y CURVATURA TERRESTRE

El instrumento aplica automáticamente la corrección debida a la influencia de la refracción atmosférica y la curvatura terrestre cuando mide Distancia Horizontal y la Diferencia de Cota.

Dicha corrección puede ser calculada con la siguiente fórmula:

Distancia Horizontal Corregida:

$$D = S * (\cos\alpha + \text{sen}\alpha * S * \cos\alpha(K-2) / 2Re)$$

Distancia Diferencia de Cota:

$$H = S * (\sin\alpha + \cos\alpha * S * \cos\alpha (1-K) / 2Re)$$

Sin la aplicación de la corrección atmosférica y la curvatura terrestre la fórmula de cálculo de Distancia Horizontal y la Diferencia de Cota es la siguiente:

$$D = S * \cos\alpha$$

$$H = S * \sin\alpha$$

Nota: El valor del coeficiente de refracción atmosférica que se coloca en fábrica es K=0.14.

Para K los valores posibles son dos: K=0.14 y K=0.2 o se puede seleccionar **Off** para que no se aplique la corrección.

K= 0.14.....Coeficiente de Refracción atmosférica

Re=6370 Km.....Radio

α (o β).....Ángulo vertical calculado desde el horizonte

S.....Distancia reducida

Modo Operativo: Encender el equipo mientras se presiona F4. Seleccionar F3 (PON OTROS) y de nuevo F3 (COEF. REFRACCION) donde se podrá seleccionar el valor de K.

4.5 COLOCACIÓN DE LA CONSTANTE DEL PRISMA

El valor de la constante del prisma para South debe ser - 30. Si utiliza prismas de constante distinta a - 30, deberá introducir la constante adecuada. Una vez colocado este valor se mantendrá al apagar el instrumento.

Procedimiento	Tecla	Pantalla
① Pulse la tecla (F3)(S/A) en el modo de medición de distancia o de medición de coordenadas.	F3	MODO AUDIO PSM : -30.0 PPM: 0.0 SENAL: () PRM PPM T-P ---
② Pulse la tecla (F1)(PRM).	F1	PON CONST PRISM PRISM. : -30.0 mm ENTRE --- --- ENTER
③ Introduzca el valor de corrección de la constante del prisma. *1), presione F4 para confirmar. La pantalla vuelve al modo audio.	Introducir datos F4	MODO AUDIO PSM : 0.0 PPM 4.0 SENAL: () PRM PPM T-P ---

*1 Ver 2.9 " Cómo introducir los valores alfanuméricos"
Rango de PRM: -99 9mm a +99 9mm (unidad 0.1mm)

4.6 COLOCACIÓN DE LA LECTURA MÍNIMA

Seleccione la unidad del cómputo mínimo para la medición angular.

Modelo	Unidad angular		
	Sexagesimal	GON (400gon)	MIL
NTS-320	5" / 1"	1mgon/0,2mgon	0,1mil/0,01mil

(Ejemplo) Cómputo angular mínimo: 5"

Procedimiento	Tecla	Pantalla
① Pulse la tecla (MENU) después pulse la tecla (F4)(P↓), para acceder a la página 2/3 del menú.	MENU F4	MENU 2/3 F1: PROGRAMAS F2: PARÁMETROS 1 F3: ILUMINACIÓN P↓
② Pulse la tecla (F2).	F2	PARAMETROS 1 F1: MINIMA LECTURA F2: AUTO APAGADO F3: COMP

<p>③ Pulse la tecla (F1).</p> <p>④ Pulse la tecla (F1).</p> <p>⑤ Pulse la tecla (F2)(5") y la tecla (F4)(ENTER).</p>	F1	<div style="border: 1px solid black; padding: 5px;"> MINIMA LECTURA F1: ANGULO </div>
	F2	<div style="border: 1px solid black; padding: 5px;"> MINIMA ANGULO (F1: 1") F2: 5" ENTER </div>
	F2	<div style="border: 1px solid black; padding: 5px;"> PARAMETROS 1 F1: MINIMA LECTURA F2: AUTO APAGADO F3: COMP </div>
Presionando ESC se vuelve al Modo anterior		

4.7 COLOCACIÓN DE APAGADO AUTOMÁTICO

El instrumento se apaga automáticamente si no se pulsa ninguna tecla de función ni se realiza ninguna medición durante más de 30 minutos.



Procedimiento	Tecla	
<p>① Pulse la tecla (MENU) después pulse la tecla (F4)(P↓), para acceder a la página 2/3 del menú.</p>	MENU F4	<div style="border: 1px solid black; padding: 5px;"> MENU 2/3 F1: PROGRAMAS F2: PARÁMETROS 1 F3: ILUMINACIÓN P↓ </div>

Procedimiento	Tecla	
		<div style="border: 1px solid black; padding: 5px;"> PARAMETROS 1 F1: MINIMA LECTURA F2: AUTO APAGADO F3: COMP </div>

Procedimiento	Tecla											
② Pulse la tecla (F1).	F1											
③ Pulse la tecla (F2). Se mostrarán los datos del ajuste previo.	F2	<table border="1"> <tr> <td>AUTO APAGADO</td> <td>(OFF)</td> </tr> <tr> <td>F1: ON</td> <td></td> </tr> <tr> <td>F2: OFF</td> <td></td> </tr> <tr> <td colspan="2" style="text-align: right;">ENTER</td> </tr> </table>	AUTO APAGADO	(OFF)	F1: ON		F2: OFF		ENTER			
AUTO APAGADO	(OFF)											
F1: ON												
F2: OFF												
ENTER												
④ Pulse la tecla (F1)(ON) o la tecla (F2)(OFF) y la tecla (F4)(ENTER).	F1 o F2 F4	<table border="1"> <tr> <td>MENU</td> <td>2/3</td> </tr> <tr> <td>F1: PROGRAMAS</td> <td></td> </tr> <tr> <td>F2: PARÁMETROS 1</td> <td></td> </tr> <tr> <td>F3: ILUMINACIÓN</td> <td></td> </tr> <tr> <td colspan="2" style="text-align: right;">P↓</td> </tr> </table>	MENU	2/3	F1: PROGRAMAS		F2: PARÁMETROS 1		F3: ILUMINACIÓN		P↓	
MENU	2/3											
F1: PROGRAMAS												
F2: PARÁMETROS 1												
F3: ILUMINACIÓN												
P↓												

4.8 COLOCACIÓN DE CORRECCIÓN DE LA INCLINACIÓN DEL ÁNGULO VERTICAL

Cuando el sensor del compensador está activado, se visualiza la corrección automática del ángulo vertical causada por la desnivelación. Para asegurar una medición angular precisa este sensor debe de estar en funcionamiento, su visualización puede servir para realizar una nivelación fina del instrumento. Si (DESNIVEL) aparece en el display el equipo se encuentra fuera del rango de compensación automática por lo que es necesario realizar la nivelación manualmente.

En el caso de utilizar el instrumento en una posición inestable, puede que resulte imposible mantener constantes los índices del ángulo vertical. En este caso, deberá desactivar la función de corrección de la inclinación.

Este ajuste se guarda en la memoria al apagar el instrumento.

Procedimiento	Tecla	Pantalla										
① Pulse la tecla (MENU) después pulse la tecla (F4)(P↓), para acceder a la página 2/3 del menú.	MENU F4	<table border="1"> <tr> <td>MENU</td> <td>2/3</td> </tr> <tr> <td>F1: PROGRAMAS</td> <td></td> </tr> <tr> <td>F2: PARÁMETROS 1</td> <td></td> </tr> <tr> <td>F3: ILUMINACIÓN</td> <td></td> </tr> <tr> <td colspan="2" style="text-align: right;">P↓</td> </tr> </table>	MENU	2/3	F1: PROGRAMAS		F2: PARÁMETROS 1		F3: ILUMINACIÓN		P↓	
MENU	2/3											
F1: PROGRAMAS												
F2: PARÁMETROS 1												
F3: ILUMINACIÓN												
P↓												

Procedimiento	Tecla	Pantalla

<p>② Pulse la tecla (F2).</p> <p>③ Pulse la tecla (F3) (COMP). Si la función ya se encuentra activada (ON), la pantalla mostrará el valor de la corrección de la inclinación</p> <p>④ Pulse la tecla (F1)(X-ON) o (F3)(OFF) y la tecla (F4)(ENTER).</p>	<p>F2</p> <p>F3</p> <p>F1 o F3 F4</p>	<div data-bbox="997 180 1382 310" style="border: 1px solid black; padding: 5px;"> PARAMETROS 1 F1: MINIMA LECTURA F2: AUTO APAGADO F3: COMP P↓ </div> <div data-bbox="997 359 1382 512" style="border: 1px solid black; padding: 5px;"> COMP SENSOR: (OFF) X-ON --- OFF ENT </div> <div data-bbox="997 560 1382 716" style="border: 1px solid black; padding: 5px;"> COMP SENSOR: (X-ON) X: - 0.0651 GON X-ON --- OFF ENT </div>
---	---	--

4.9 COLOCACIÓN DE CONTRASTE

Ajusta el nivel de contraste de la pantalla (LCD).

Procedimiento	Tecla	Pantalla
<p>① Pulse la tecla (MENU) después pulse la tecla (F4)(P↓) dos veces, para acceder a la página 3/3 del menú.</p> <p>③ Pulse la tecla (F1)</p> <p>④ Pulse la tecla (F1)(↑) o (F2)(↓) y la tecla (F4)(ENTER).</p>	<p>MENU F4 F4</p> <p>F1</p> <p>F1 o F3 F4</p>	<div data-bbox="997 968 1382 1121" style="border: 1px solid black; padding: 5px;"> MENU 3/3 F1: CONTRASTE AJU. P↓ </div> <div data-bbox="997 1236 1382 1390" style="border: 1px solid black; padding: 5px;"> AJUSTE CONTRASTE NIVEL: 4 ↑ ↓ --- ENTER </div>

4.10 COLOCACIÓN DE LA CONSTANTE DEL INSTRUMENTO

Procedimiento	Tecla	Pantalla
① Encienda el aparato mientras pulsa la tecla (F1).	F1 + ENCENDER	<div style="border: 1px solid black; padding: 5px;"> MODOS DE AJUSTES F1: ANG V PTO 0 F2: CONSTANT. INST </div>
② Pulse la tecla (F2).	F2	<div style="border: 1px solid black; padding: 5px;"> PON CONSTANT. INST CONSTANT. INST : 33.0 mm ENTRA --- --- ENTER </div>
③ Introduzca el valor de la constante. *1), *2)	F1	<div style="border: 1px solid black; padding: 5px;"> MODOS DE AJUSTES F1: ANG V PTO 0 F2: CONSTANT. INST </div>
④ Apague el interruptor.	Introducir valor F4 Apagar	<div style="border: 1px solid black; padding: 5px;"> MODOS DE AJUSTES F1: ANG V PTO 0 F2: CONSTANT. INST </div>
*1 Ver 2.9 " Cómo introducir los valores alfanuméricos" *2) Presionando ESC se cancela la operación		

*Nota: La constante del instrumento ha sido colocada estrictamente en fábrica. Generalmente el usuario no necesita cambiar este parámetro. Si es necesario el usuario puede hacerlo.

Geodesical

5. MEDICIÓN ANGULAR

5.1 MEDICIÓN DEL ÁNGULO HORIZONTAL A DERECHA Y DEL ÁNGULO VERTICAL

Asegúrese de que el instrumento se encuentra en el modo de medición angular.

Procedimiento	Tecla	Pantalla
① Colime el primer punto (A).	Colimar A	<div style="border: 1px solid black; padding: 5px;"> V : 289.6487 GON HD : 6.3277 GON PONO RETN PONH P1↓ </div>
② Coloque el ángulo horizontal del punto A en 0.0000 GON Pulse la tecla (F1) (PON.0) y pulse la tecla (F3) (SÍ).	F1	<div style="border: 1px solid black; padding: 5px;"> PONER ANG H α 0 >OK ? --- --- (SI) (NO) </div>
	F3	<div style="border: 1px solid black; padding: 5px;"> V : 289.6487 GON HD : 6.3277 GON PONO RETN PONH P1↓ </div>
③ Colime el segundo punto (B). Se mostrará el ángulo V/H con el punto B.	Colimar B	<div style="border: 1px solid black; padding: 5px;"> V : 289.6487 GON HD : 6.3277 GON PONO RETN PONH P1↓ </div>

Referencia: Cómo colimar

- ① Dirija el telescopio hacia la luz. Gire el anillo dióptrico y ajuste las dioptrías de modo que distinga claramente el retículo.
(Para enfocar, gire el anillo dióptrico hacia usted y luego hacia el foco).
- ② Sitúe el punto que desea colimar en el pico de la marca triangular del visor colimador.
Deje algo de espacio entre el colimador y usted al realizar esta operación.
- ③ Enfoque el punto que desea colimar con el mando de enfoque.

Si se produce paralaje entre los hilos del retículo y el punto que desea colimar, al observarlo horizontal o verticalmente con el telescopio, el enfoque o el ajuste de las dioptrías es incorrecto. Esto influye negativamente sobre la precisión de la medida.
Elimine el paralaje realizando cuidadosamente el enfoque y el ajuste dióptrico.

5.2 ALTERNAR ÁNGULO HORIZONTAL A IZQUIERDA/DERECHA

Asegúrese de que el instrumento se encuentra en el modo de medición angular.

Procedimiento	Tecla	Pantalla
<p>① Pulse dos veces la tecla (F4) (↓) para pasar a la página 3.</p> <p>② Pulse la tecla (F2)(D/I). El modo de ángulo horizontal a la derecha (HD) pasa del modo del ángulo horizontal a la izquierda (HI).</p> <p>③ Realice las mediciones como en el modo HI.</p>	<p>F4 dos veces</p> <p>F2</p>	<div style="border: 1px solid black; padding: 5px; margin-bottom: 5px;"> V : 289.6487 GON HD : 6.3277 GON PONO RETN PONH P1↓ COMP --- V% P2↓ H-BZ D/I CMPS P3↓ </div> <div style="border: 1px solid black; padding: 5px;"> V : 289.6487 GON HD : 6.3277 GON H-BZ D/I CMPS P3↓ </div>
<p>*1) Cada vez que se presiona la tecla (F2)(D/I) cambia el modo en la pantalla</p>		

5.3 MEDICIÓN DESDE EL ÁNGULO HORIZONTAL DESEADO

5.3.1 Colocación del ángulo horizontal arrastrando el ángulo

Asegúrese de que el instrumento se encuentra en el modo de medición angular.

Procedimiento	Tecla	Pantalla
<p>① Coloque el ángulo horizontal deseado utilizando el tornillo tangencial horizontal.</p> <p>② Pulse la tecla (F2) (RETN).</p> <p>③ Colime el punto deseado</p> <p>④ Pulse la tecla (F3) (SI) para no mantener más el ángulo horizontal.*1) La pantalla vuelve al modo normal de medición angular.</p>	<p>Mostrar el valor del ángulo</p> <p>F2</p> <p>Colimar</p> <p>F3</p>	<div style="border: 1px solid black; padding: 5px; margin-bottom: 5px;"> V : 289.6487 GON HD : 6.3277 GON PONO RETN PONH P1↓ </div> <div style="border: 1px solid black; padding: 5px; margin-bottom: 5px;"> RETENER ANG H HD: 6.3277 GON >PON ? --- --- (SI) (NO) </div> <div style="border: 1px solid black; padding: 5px;"> V : 289.6487 GON HD : 6.3277 GON PONO RETN PONH P1↓ </div>
<p>*1) Para regresar al modo anterior presionar (F4) (NO)</p>		

5.3.2 Colocación del ángulo horizontal a través del teclado

Asegúrese de que el instrumento se encuentra en el modo de medición angular.

Procedimiento	Tecla	
① Colime el punto deseado	Colimar	<div style="border: 1px solid black; padding: 5px;"> V : 289.6487 GON HD : 6.3277 GON PONO RETN PONH P1↓ </div>
② Pulse la tecla (F3)(PONH).	F3	<div style="border: 1px solid black; padding: 5px;"> PONER ANG H HD: ENTRA --- --- ENTER 1234 5678 90.- (ENT) </div>
③ Introduzca el ángulo horizontal deseado utilizando las teclas. *1) Por ejemplo: 150,1020	F1 150.1020 F4	<div style="border: 1px solid black; padding: 5px;"> V : 289.6487 GON HD : 150.1020 GON PONO RETN PONH P1↓ </div>
<p>Cuando termine, podrá realizar la medición normal desde el ángulo horizontal necesario. *1 Ver 2.9 " Cómo introducir los valores alfanuméricos"</p>		

5.4 MODO PORCENTUAL DEL ÁNGULO VERTICAL (%)

Asegúrese de que el instrumento se encuentra en el modo de medición angular.

Procedimiento	Tecla	Pantalla
① Pulse la tecla (F4) (↓) para pasar a la página 2.	F4	<div style="border: 1px solid black; padding: 5px;"> V : 289.6487 GON HD : 150.1020 GON PONO RETN PONH P1↓ COMP --- V% P2↓ </div>
② Pulse la tecla (F3)(V%). *1)	F3	<div style="border: 1px solid black; padding: 5px;"> V : -16.40 % HD : 150.1020 GON COMP --- V% P2↓ </div>

*1) Cada vez que se presiona la tecla (F3)(V%) cambia el modo en la pantalla
 Cuando la medida angular exceda a 50gon (45°) o 100% de la horizontal, la pantalla mostrará

5.5 SEÑAL ACÚSTICA PARA LOS INCREMENTOS DE 90° DEL ÁNGULO HORIZONTAL

Quando el ángulo horizontal se encuentra en un rango de $\pm 1^\circ$ respecto a $0^\circ(0\text{gon})$, $90^\circ(100\text{gon})$, $180^\circ(200\text{gon})$ ó $270^\circ(300\text{gon})$ se escucha una señal acústica. La señal acústica se detiene sólo cuando el ángulo horizontal se ajusta a $0^\circ00'00''(0.0000\text{gon})$, $90^\circ00'00''(100.0000\text{gon})$, $180^\circ00'00''(200.0000\text{gon})$, ó $270^\circ00'00''(300.0000\text{gon})$.

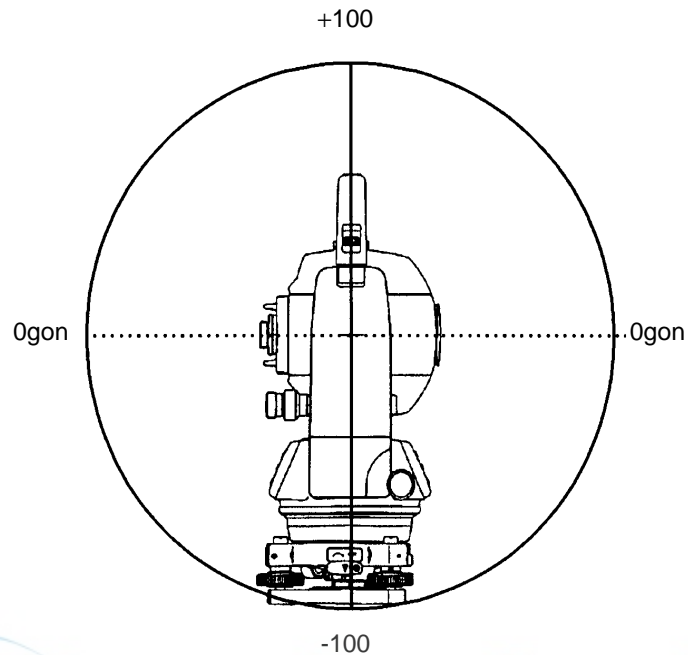
Este ajuste no se guarda en la memoria al apagar el instrumento.

Asegúrese de que el instrumento se encuentra en el modo de medición angular.

Procedimiento	Tecla	
① Pulse dos veces la tecla (F4) (↓) para pasar a la página 2 de las funciones.	F4 dos veces	<div style="border: 1px solid black; padding: 5px;"> V : 289.6487 GON HD : 150.1020 GON PON0 RETN PONH P1↓ H.BZ D/I CMPS P3↓ </div>
② Pulse la tecla (F1)(H-BZ). Se mostrarán los datos del ajuste previo.	F1	<div style="border: 1px solid black; padding: 5px;"> ANGULO-H PITIDO OFF (ON) (OFF) --- ENTER </div>
③ Pulse la tecla (F1)(ON) o la tecla (F2)(OFF) para seleccionar que la señal acústica esté ENCENDIDA/APAGADA.	F1 o F2	<div style="border: 1px solid black; padding: 5px;"> ANGULO-H PITIDO OFF (ON) (OFF) --- ENTER </div>
④ Pulse la tecla (F4)(ENTER).	F4	<div style="border: 1px solid black; padding: 5px;"> V : 289.6487 GON HD : 150.1020 GON PON0 RETN PONH P1↓ </div>

5.6 LECTURA VERTICAL TIPO BRÚJULA

El ángulo vertical aparece como se muestra a continuación.



Procedimiento	Tecla	Pantalla
① Pulse dos veces la tecla (F4) (↓) para pasar a la página 3.	F4 dos veces	<div style="border: 1px solid black; padding: 5px;"> V : 289. 6487 GON HD : 150. 1020 GON PONO RETN PONH P1↓ H.BZ D/I CMPS P3↓ </div>
② Pulse la tecla (F3)(CMPS).*1)	F3	<div style="border: 1px solid black; padding: 5px;"> V : 289. 6487 GON HD : 150. 1020 GON H.BZ D/I CMPS P3↓ </div>
*1) Cada vez que se presiona la tecla (F3)(CMPS) cambia el modo en la pantalla		

6 MEDICIÓN DE DISTANCIA

6.1 COLOCACIÓN DE LA CORRECCIÓN ATMOSFÉRICA




Para obtener el valor de la corrección atmosférica deberá medir la presión y la temperatura. Consulte el capítulo 4.3 "Colocación del valor de la corrección atmosférica".

6.2 COLOCACIÓN DE LA CONSTANTE DEL PRISMA

El valor de la constante del prisma universal de uso con este equipo es -30. Coloque la corrección del prisma en -30. Si el prisma es de una marca concreta, deberá informarse de su constante. Consulte el capítulo 4.5 "Colocación de la constante del prisma". Este valor se almacena en la memoria al apagar el instrumento.

6.3 MEDICIÓN DE DISTANCIA (MEDICIÓN CONTINUA)

Asegúrese de que el instrumento se encuentra en el modo de medición angular.

Procedimiento	Tecla	Pantalla
① Colime el centro del prisma.	Colimar	<div style="border: 1px solid black; padding: 5px;"> V : 289.6487 GON HD : 150.1020 GON H.BZ D/I CMPS P3↓ </div>
② Pulse la tecla () Comienza la medición de la distancia. *1),*2)		<div style="border: 1px solid black; padding: 5px;"> HD : 150.1020 GON DH* : << m DV : m MIDE MODO S/A P1↓ </div>
Se muestran las distancias medidas. *3)~*5)		<div style="border: 1px solid black; padding: 5px;"> HD : 150.1020 GON DH* : 235.343 m DV : 36.551 m MIDE MODO S/A P1↓ </div>
● Al pulsar de nuevo la tecla (), la pantalla pasa a ángulo horizontal (HD) y vertical (V) y distancia geométrica (DG)*. *6)		<div style="border: 1px solid black; padding: 5px;"> V : 289.6487 GON HD : 150.1020 GON DG*(r) 79.551m MIDE MODO S/A P1↓ </div>

1) Cuando el EDM está funcionando, aparece la marca "" en la pantalla.

*2) Para cambiar el modo de Fino a Grueso o Tracking, consulte el Capítulo 6.5 "Modo fino/ Modo Grueso / Modo Tracking".

Para ajustar la medición de distancia al encender el instrumento, consulte el Capítulo 12 "Selección del modo".

*3) Los símbolos de las unidades de distancia "m" (en metros), "ft" (en pies) o "fi" (en pies y pulgada) se alternan y aparecen con la señal acústica cada vez que se renuevan los datos de la distancia.

*4) El instrumento puede repetir automáticamente la medición si el resultado se ve afectado por la reverberación, etc...

*5) Para volver al modo normal de medición angular desde el modo de medición de distancia, pulse la tecla (ANG).


*6) Puede seleccionar el orden de aparición en la pantalla (H.D, DV, DH) o (V, H.D, DG) para el modo inicial de medición de distancia. Consulte el Capítulo 12 "SELECCIÓN DEL MODO".

Nota: (DG)* puede encontrarse como (DR) según la versión de la traducción del programa

6.4 MEDICIÓN DE DISTANCIA (N MEDICIONES/MEDICIÓN ÚNICA)

Cuando se determina previamente el número de mediciones, el instrumento mide la distancia ese número de veces. La distancia mostrada será la media. Cuando el número de veces predeterminado es 1, la distancia mostrada no será la media, ya que sólo se realiza una medición. El número determinado en la fábrica es 1.

Asegúrese de que el instrumento se encuentra en el modo de medición angular.

Procedimiento	Tecla	
① Colime el centro del prisma.	Colimar	<div style="border: 1px solid black; padding: 5px;"> V : 289.6487 GON HD : 150.1020 GON PONO RETN PONH P1↓ </div>
② Pulse la tecla (⇩) Comienza la medición continua.		<div style="border: 1px solid black; padding: 5px;"> HD : 150.1020 GON DH*(r) << m DV : m MIDE MODO S/A P1↓ </div>
③ Pulse la tecla (F1)(MIDE) mientras realiza la medición continua. *2)	F1	<div style="border: 1px solid black; padding: 5px;"> HD : 150.1020 GON DH*(c1) << m DV : m MIDE MODO S/A P1↓ </div>
Se muestra el valor medio y desaparece la marca "**".		<div style="border: 1px solid black; padding: 5px;"> HD : 150.1020 GON DH* : << m DV : m MIDE MODO S/A P1↓ </div>
Pulse de nuevo la tecla (F1)(MIDE) mientras se esté funcionando el EDM, y el modo pasará a medición continua.		
*1)Es posible establecer el modo de medición para N mediciones o en medición continua al encender instrumento. Consulte el Capítulo 12 "SELECCIÓN DEL MODO". *2)Para determinar el número de veces (N-veces) que se realizará la medición, consulte el Capítulo 12 "SELECCIÓN DEL MODO".		

Elección de las unidades metros, pies, pies+pulgada mediante las teclas de función

Es posible cambiar las unidades en que se expresa la medición de la distancia mediante las teclas de función.

Esta operación no se guarda en la memoria al apagar el instrumento. Consulte el Capítulo 12 "SELECCIÓN DEL MODO" para establecer la colocación inicial (guardarlo en la memoria al apagar el instrumento).

Procedimiento	Tecla	Pantalla
① Pulse la tecla (F4) (P1↓) para pasar a la página 2 .	F4	<div style="border: 1px solid black; padding: 5px; margin-bottom: 5px;"> HD : 150.1020 GON DH : 1.893 m DV : 0.196 m MIDE MODO S/A P1↓ </div> <div style="border: 1px solid black; padding: 5px;"> EXCEN REP m/f/i P2↓ </div>
② Cada vez que pulse la tecla (F3)(m/f/i), cambiará la unidad en pantalla. ● Cada vez que pulse la tecla (F3)(m/f/i), cambia el modo de las unidades.	F3	<div style="border: 1px solid black; padding: 5px;"> HD : 150.1020 GON DH : 6.211 ft DV : 0.643 ft MIDE MODO S/A P1↓ </div>

6.5 MODO FINO/ MODO TRACKING

Esta colocación no se guarda en la memoria al apagar el instrumento. Consulte el Capítulo 12 "SELECCIÓN DEL MODO" para establecer la colocación inicial (guardado en la memoria al apagar el instrumento).

Procedimiento	Tecla	Pantalla
① Pulse la tecla (F2) (MODO) en el modo de medición de distancia . *1) Se mostrará el carácter inicial (F/T/C) del modo colocado. (F:Fino, T:Tracking, C:Grueso).	F2	<div style="border: 1px solid black; padding: 5px;"> HD : 150.1020 GON DH* : 235.343 m DV : 36.551 m MIDE MODO S/A P1↓ </div>
② Pulse la tecla (F1) (FINA), (F2)(TRACK)	F1~F2	<div style="border: 1px solid black; padding: 5px; margin-bottom: 5px;"> HD : 150.1020 GON DH* : 235.343 m DV : 36.551 m FINA TRACK --- F </div> <div style="border: 1px solid black; padding: 5px;"> HD : 150.1020 GON DH* : 235.343 m DV : 36.551 m MIDE MODO S/A P1↓ </div>
*1) Para anular, pulse la tecla (ESC)		

6.6 REPLANTEO (REP)

Muestra la diferencia entre la distancia medida y la distancia de replanteo introducida con el teclado.

Distancia medida - distancia de replanteo = valor mostrado

- En la operación de replanteo puede seleccionar la distancia reducida (HD), diferencia de altura (DV) y distancia geométrica (DG).

Procedimiento	Tecla	Pantalla
① Pulse la tecla (F4)(↓) en el modo de medición de distancia para acceder a la página 2.	F4	<pre> HD : 150.1020 GON DH : 1.893 m DV : 0.196 m MIDE MODO S/A P1↓ EXCEN REP m/f/i P2↓ </pre>
② Pulse la tecla (F2)(REP). Se mostrarán los datos previos.	F2	<pre> REPLANTEO DH : 0.000 m DH DV DG --- </pre>
③ Seleccione el modo de medición pulsando (F1) a (F3). Ejemplo: Distancia reducida	F1	<pre> REPLANTEO DH: 0.000 m ENTRA --- -- ENTER 1234 5678 90.- (ENT) </pre>
④ Introduzca la distancia para el replanteo.*1)	F1 Introducir datos F4	<pre> REPLANTEO DH: 350.000 m ENTRA --- -- ENTER </pre>
⑤ Colime el punto (Prisma). Comienza la medición. Muestra la diferencia entre la distancia medida y la distancia de replanteo.	Colimar P	<pre> REPLANTEO dDH*: << m DV : m ENTRA --- -- ENTER </pre>
⑥ Desplace el punto hasta que la diferencia sea 0 m.		<pre> REPLANTEO dDH*: 25.688 m DV : 2.876 m MIDE MODO S/A P1↓ </pre>
<p>*1 Ver 2.9 " Cómo introducir los valores alfanuméricos" Para volver al modo normal de medición de distancia, coloque la distancia de replanteo en "0" m o apague el instrumento.</p>		

Nota: (DG)* puede encontrarse como (DR) según la versión de la traducción del programa

6.7 MODO DE MEDIDA DE PUNTOS EXCÉNTRICOS

Son posibles 4 modos de medidas: 1. Ángulo, 2. Distancia, 3. Plano, 4. Columna.

* La medición excéntrica debe de hacerse en modo de medida fina y N- veces. Para colocar un número de medidas consultar el capítulo "12 "SELECCIÓN DEL MODO"

6.7.1 Ángulo.

Este modo resulta útil cuando es difícil ajustar directamente el prisma, por ejemplo, en el centro de un árbol. Sitúe el prisma a la misma distancia horizontal del instrumento que el punto A_0 que desea medir.

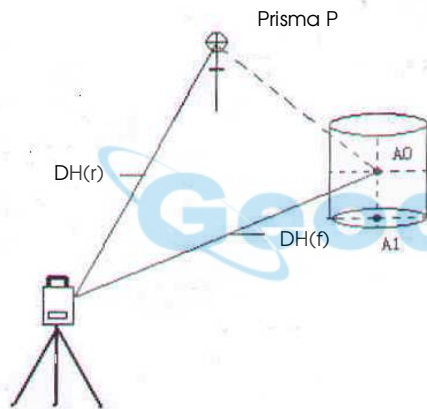
Para medir las coordenadas del punto central, utilice la medición de punto excéntrico después de colocar la altura del prisma/altura del instrumento.

Al realizar la medición de las coordenadas del punto A_1 del suelo:

Coloque la altura del instrumento/altura del prisma.

Cuando realice la medición de las coordenadas del punto A_0 :



Coloque sólo la altura del instrumento. (Coloque la altura del prisma en 0).




DH(r) = DH (f)
 DH(r): Distancia H entre P y el Instrumento
 DH (f): Distancia H entre A_0 y el Instrumento

- Coloque la altura del instrumento/altura del prisma antes de activar el modo de medición de punto excéntrico.
- Consulte el Capítulo 7.2 "Determinación de las coordenadas del punto ocupado" para colocar las coordenadas de la estación ocupada.

Procedimiento	Tecla	Pantalla
① Pulse la tecla (F4)(↓) en el modo de medición de distancia para acceder a la página 2.	F4	<pre> HD : 150.1020 GON DH : 1.893 m DV : 0.196 m MIDE MODO S/A P1↓ </pre>
② Pulse la tecla (F1)(EXCEN).	F1	<pre> EXCEN REP m/f/i P2↓ EXCENTRICA 1/2 F1: ANG. EXCEN F2: DIST. EXCEN F3: PLANO EXCEN P1↓ </pre>

Procedimiento	Tecla	Pantalla
③ Pulse la tecla (F1)(ANG. EXCEN).	F1	<div style="border: 1px solid black; padding: 5px;"> MEDICION EXCENTRICA HD : 150.0000 GON DH : m MIDE --- --- --- </div>
④ Colime el prisma P, y pulse la tecla (F1)(MIDE). Deberá medirse la distancia reducida desde el instrumento al prisma.	Colimar P F1	<div style="border: 1px solid black; padding: 5px;"> MEDICION EXCENTRICA HD : 150.0000 GON DH : << m MIDE --- --- --- </div> <div style="border: 1px solid black; padding: 5px;"> MEDICION EXCENTRICA HD : 150.0000 GON DH* : 100.196 m MIDE --- --- --- </div>
⑤ Pulse la tecla (F4)(PON) para determinar la posición del prisma.	Colimar A ₀	<div style="border: 1px solid black; padding: 5px;"> MEDICION EXCENTRICA HD : 150.0000 GON DH : 100.196 m PROX --- --- --- </div>
⑥ Colime el punto A ₀ utilizando el freno de movimiento horizontal y el tornillo tangencial horizontal.		<div style="border: 1px solid black; padding: 5px;"> MEDICION EXCENTRICA HD : 150.0000 GON DV : 4.563 m PROX --- --- --- </div>
⑦ Muestra la diferencia de altura del punto A ₀ .		<div style="border: 1px solid black; padding: 5px;"> MEDICION EXCENTRICA HD : 150.0000 GON DG : 105.400 m PROX --- --- --- </div>

Nota: (DG)* puede encontrarse como (DR) según la versión de la traducción del programa

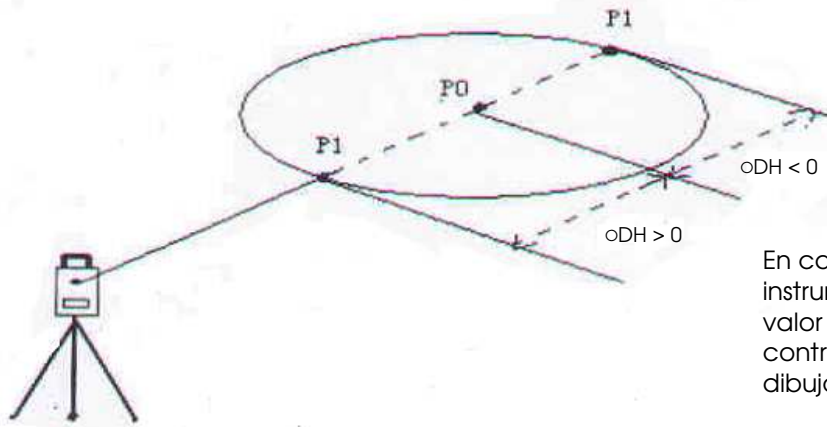
Procedimiento	Tecla	Pantalla
<p>Ⓢ Muestra la distancia geométrica del punto A_0.</p> <ul style="list-style-type: none"> ● Cada vez que pulse la tecla (\downarrow) aparecerá una secuencia mostrando la distancia reducida, la diferencia de altura y la distancia geométrica. ● Cada vez que pulse la tecla (\swarrow) aparecerá una secuencia mostrando las coordenadas X, Y y Z. 		<p>MEDICION EXCENTRICA</p> <p>Y : -20.451 m</p> <p>X : 120.223 m</p> <p>Z : 1.368 m</p>
<p>Para volver al paso 4 pulsar (F1)(PROX) Para volver al paso anterior pulsar (ESC)</p>		

Nota: (DG)* puede encontrarse como (DR) según la versión de la traducción del programa

6.7.2 Distancia


Permite medir la distancia y coordenadas de , por ejemplo, un estanque de radio conocido.

Para medir la distancia o coordenadas del punto P_0 , se introduce el valor oDH (radio) como un valor excéntrico y se mide al punto P_1 en medición de distancia excéntrica. La pantalla muestra distancia o coordenadas desde el instrumento hasta el punto P_0 .




En caso de encontrarse P_1 entre el instrumento y el punto a medir P_0 el valor excéntrico se sumará, en caso contrario el valor se restará (ver dibujo).

- Consulte el Capítulo 7.2 "Determinación de las coordenadas del punto ocupado" para colocar las coordenadas de la estación ocupada.

Procedimiento	Tecla	Pantalla
① Pulse la tecla (F4)(↓) en el modo de medición de distancia para acceder a la página 2.	F1	<pre> HD : 150.1020 GON DH : 1.893 m DV : 0.196 m MIDE MODO S/A P1↓ EXCEN REP m/f/i P2↓ </pre>
② Pulse la tecla (F1)(EXCEN).	F1	<pre> EXCENTRICA 1/2 F1: ANG. EXCEN F2: DIST. EXCEN F3: PLANO EXCEN P1↓ </pre>
③ Pulse la tecla (F2)(DIST. EXCEN).	F2	<pre> DIST. EXCEN INTR. DH ADELANTE oDH: 0.000 m ENTRA --- --- ENTER </pre>
④ Pulse la tecla (F1)(ENTRA) e introduzca el valor, pulse (F4)(ENTER)	Introducir el valor excéntrico F4	<pre> DIST. EXCEN HD : 150.0000 GON DH : << m >Measuring..... </pre>
⑤ Colime el prisma P1 y pulse la tecla (F1)(MIDE). Comenzará la medición. Una vez realizada la medida el resultado se añadirá al valor excéntrico y se mostrará en pantalla.	Colimar P1 F1	<pre> DIST. EXCEN HD : 150.0000 GON DH : << m MIDE --- --- --- </pre>
⑥ Muestra la diferencia de altura del punto P ₀ . Cada vez que pulse la tecla (Δ) aparecerá una secuencia mostrando la distancia reducida, la diferencia de altura y la distancia geométrica.		<pre> DIST. EXCEN HD : 150.0000 GON DV : 12.328 m PROX --- --- --- </pre> <pre> DIST. EXCEN HD : 150.0000 GON DG : 12.328 m PROX --- --- --- </pre>

Nota: (DG)* puede encontrarse como (DR) según la versión de la traducción del programa

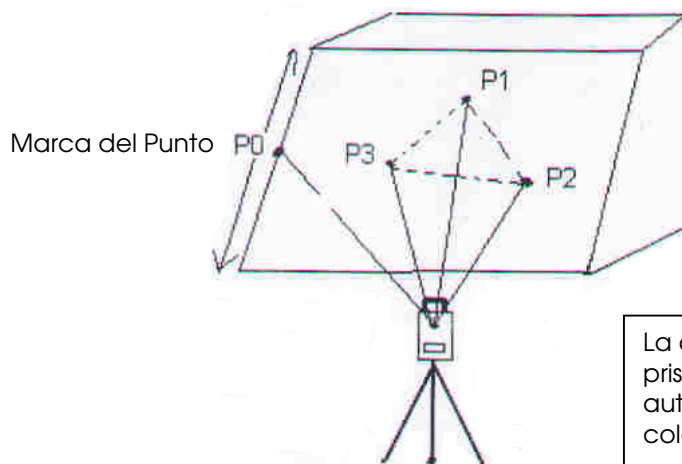
Procedimiento	Tecla	Pantalla
⑧ Muestra las coordenadas del punto P ₀		<div style="border: 1px solid black; padding: 5px; width: fit-content;"> DIST. EXCEN Y : -20.451 m X : 120.223 m Z : 1.368 m </div>
Para volver al paso 4 pulsar (F1)(PROX) Para volver al paso anterior pulsar (ESC)		

6.7.3 Plano

Permite obtener medidas de lugares donde no se puede realizar una medida directa, como por ejemplo el borde de un plano.

Disponemos de tres prismas situados aleatoriamente sobre un plano (P₁,P₂,P₃), mediremos en primer lugar los tres puntos en medición excéntrica del plano de forma que se obtendrá la información necesaria sobre el plano definido. Colimando el punto P₀ el instrumento calcula y muestra las coordenadas y el valor de la distancia del punto de intersección entre el eje de colimación y el plano.



P₁,P₂,P₃ son tres prismas situados en el plano aleatoriamente



La altura de los tres prismas P₁,P₂ y P₃ automáticamente se coloca en 0

● Consulte el Capítulo 7.2 "Determinación de las coordenadas del punto ocupado" para colocar las coordenadas de la estación ocupada.

Procedimiento	Tecla	Pantalla
① Pulse la tecla (F4)(↓) en el modo de medición de distancia para acceder a la página 2.	F4	<div style="border: 1px solid black; padding: 5px;"> HD : 150.1020 GON DH : 1.893 m DV : 0.196 m MIDE MODO S/A P1↓ </div> <div style="border: 1px solid black; padding: 5px; margin-top: 5px;"> EXCEN REP m/f/i P2↓ </div>
② Pulse la tecla (F1)(EXCEN).	F1	<div style="border: 1px solid black; padding: 5px;"> EXCENTRICA 1/2 F1: ANG. EXCEN F2: DIST. EXCEN F3: PLANO EXCEN P1↓ </div>
③ Pulse la tecla (F3)(PLANO EXCEN)	F3	<div style="border: 1px solid black; padding: 5px;"> PLANO N001#: DG : m MIDE --- --- --- </div>
④ Colime el prisma P1 y pulse la tecla (F1)(MIDE). Comenzará la medición N-veces Una vez realizada la medida la pantalla mostrará el segundo punto	Colimar P1 F1	<div style="border: 1px solid black; padding: 5px;"> PLANO N001#: DG*(n): m Midiendo.... </div>
⑤ Medir el segundo y tercer punto de la misma manera	Colimar P2 F1	<div style="border: 1px solid black; padding: 5px;"> PLANO N002#: DG*(n): m MIDE --- --- --- </div>
	Colimar P3 F1	<div style="border: 1px solid black; padding: 5px;"> PLANO N003#: DG*(n): m MIDE --- --- --- </div>
El instrumento calcula y muestra la distancia del punto intersección entre el eje de colimació y el plano. *1), *2)		<div style="border: 1px solid black; padding: 5px;"> HD : 150.0000 GON DH : 12.328 m DV* : 1.314 m PROX --- --- --- </div>

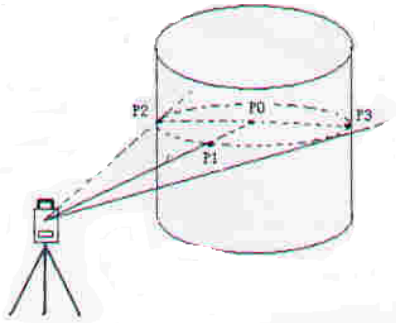
Procedimiento	Tecla	Pantalla
⑥ Colimar el borde del plano (P ₀) *3), *4)	Colimar P ₀	<div style="border: 1px solid black; padding: 5px;"> HD : 100.0000 GON DH : 10.278 m DV* : 4.245 m PROX --- --- --- </div>
⑦ Para mostrar la distancia Geométrica DG, pulsar la tecla (↖). Cada vez que pulse la tecla (↖) aparecerá una secuencia mostrando la distancia reducida, la diferencia de altura y la distancia geométrica.		<div style="border: 1px solid black; padding: 5px;"> V : 133.0000 GON HD : 100.0000 GON DG* : 13.245 m PROX --- --- --- </div>
⑧ Muestra las coordenadas del punto P ₀		<div style="border: 1px solid black; padding: 5px;"> PLANO EXCEN Y : -20.451 m X : 120.223 m Z : 1.368 m </div>
<p>*1) En caso de que el cálculo del plano no se pueda realizar con la medida de los 3 puntos aparecerá error en la pantalla y comenzará la medición de nuevo desde el primer punto. *2) La pantalla muestra los datos que aparecían antes de entrar en el modo excéntrico. *3) La pantalla mostrará error cuando al colimar, la dirección no se cruce con el plano definido. *4) La altura de la señal del punto P₀ se coloca a 0 automáticamente.</p>		

Nota: (DG)* puede encontrarse como (DR) según la versión de la traducción del programa

6.7.4 Columna





Si es posible medir la distancia al punto circunscrito (P1) a la columna, podemos obtener la distancia al centro de la columna (P₀), sus coordenadas y el ángulo de dirección pueden ser calculados midiendo los puntos circunscritos (P1) y (P2).

El ángulo de dirección del centro de la columna es ½ del total del ángulo entre los puntos circunscritos (P1) y (P2).



● Consulte el Capítulo 7.2 "Determinación de las coordenadas del punto ocupado" para colocar las coordenadas de la estación ocupada.

Procedimiento	Tecla	Pantalla
① Pulse la tecla (F4)(↓) en el modo de medición de distancia para acceder a la página 2.	F4	<pre> HD : 150.1020 GON DH : 1.893 m DV : 0.196 m MIDE MODO S/A P1↓ </pre> <pre> EXCEN REP m/f/i P2↓ </pre>
② Pulse la tecla (F1)(EXCEN).	F1	<pre> EXCENTRICA 1/2 F1: ANG. EXCEN F2: DIST. EXCEN F3: PLANO EXCEN P1↓ </pre>
③ Pulse la tecla (F4)(P1↓).	F4	<pre> EXCENTRICA 2/2 F1: COLUMN EXCEN P1↓ </pre>
④ Pulse la tecla (F1)(COLUMN EXCEN).	F1	<pre> COLUMN EXCEN CENTRO DH: m MIDE --- --- --- </pre>
⑤ Colimar el centro de la columna (P1) y pulsar (F1)(MIDE) Comienza la medición N-veces Después de la medida se muestra en la pantalla un ángulo de izquierda que deberá medirse al colimarse el P2	Colimar P1 F1	<pre> COLUMN EXCEN CENTRO DH*(n) : m >Midiendo..... </pre>

Procedimiento	Tecla	Pantalla
<p>⑥ Colimar el lado izquierdo de la columna (P2) y pulsar (F4)(PON) Después de la medida se muestra en la pantalla un ángulo de derecha que deberá medirse al colimarse el P3</p>	<p>Colimar P2 F4</p>	<div data-bbox="976 296 1360 453" style="border: 1px solid black; padding: 5px;"> <p>COLUMN EXCEN Izquierda HD : 50.0000 GON --- --- --- PON</p> </div>
<p>⑦ Colimar el lado derecho de la columna (P3) y pulsar (F4)(PON) Después de la medida se es calculada la distancia entre el instrumento y el centro de la columna (P0)</p>	<p>Colimar P3 F4</p>	<div data-bbox="976 543 1360 701" style="border: 1px solid black; padding: 5px;"> <p>COLUMN EXCEN Derecha HD : 150.0000 GON --- --- --- PON</p> </div> <div data-bbox="976 701 1360 858" style="border: 1px solid black; padding: 5px;"> <p>COLUMN EXCEN HD : 150.0000 GON DH: 12.256 m PROX --- --- ---</p> </div>
<p>⑧ Para mostrar la diferencia de altura DV, pulsar la tecla ().Cada vez que pulse la tecla () aparecerá una secuencia mostrando la distancia reducida, la diferencia de altura y la distancia geométrica.</p>	<p></p>	<div data-bbox="997 970 1382 1127" style="border: 1px solid black; padding: 5px;"> <p>COLUMN EXCEN HD : 150.0000 GON DV: 7.333 m PROX --- --- ---</p> </div>
<p>⑨ Muestra las coordenadas del punto P0</p> <p>Para salir de la medida pulsar (ESC). La pantalla volverá al modo anterior.</p>	<p></p>	<div data-bbox="997 1220 1382 1377" style="border: 1px solid black; padding: 5px;"> <p>PLANO EXCEN Y : -20.451 m X : 120.223 m Z : 1.368 m</p> </div>

7 MEDICIÓN DE LAS COORDENADAS

7.1 REALIZACIÓN DE LA MEDIDA DE COORDENADAS

Mida las coordenadas introduciendo la altura del instrumento y la altura del prisma, las coordenadas del punto desconocido se medirán directamente.

- Cuando ajuste las coordenadas del punto ocupado por la estación, consulte el capítulo 7.2 "Determinación de las coordenadas del punto ocupado".
- Cuando coloque la altura del instrumento y la altura del prisma, consulte el Capítulo 7.3 "Determinación de la altura del instrumento" y el 7.4 "Determinación de la altura del prisma".
- Al orientar (azimut) y chequea el azimut conocido, las coordenadas y la distancia.
- Las coordenadas del punto desconocido se calculan e indican como se muestra a continuación:

Coordenadas del punto ocupado : (Y_0, X_0, Z_0)

Altura del instrumento: : H.Ins

Altura del prisma : H.Pr

Diferencia de altura : z (DV)

Coordenadas del centro del prisma,
respecto del punto central del instrumento. : (y, x, z)

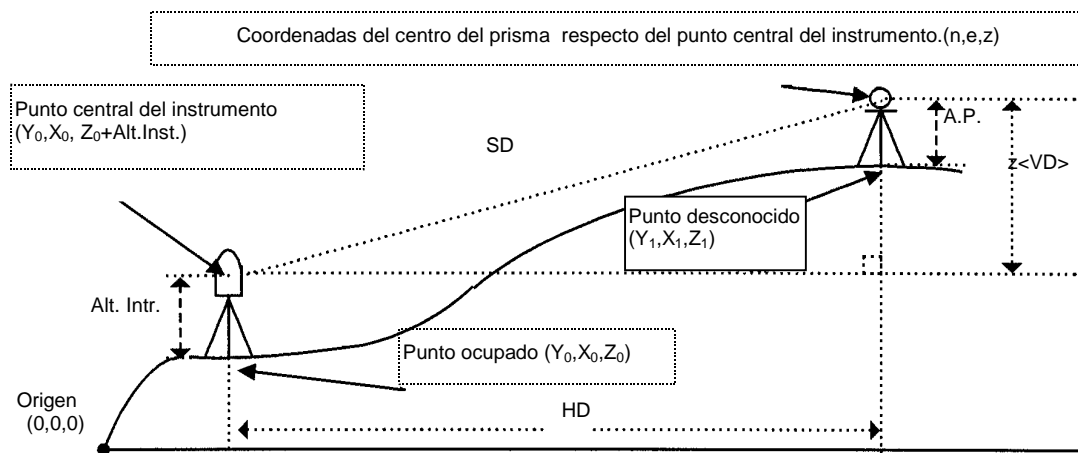
Coordenadas del punto desconocido (Y_1, X_1, Z_1)

$$Y_1 = Y_0 + y$$

$$X_1 = X_0 + x$$

$$Z_1 = Z_0 + H.Inst + z - H.Pr$$

Punto central del Instrumento $(Y_0, X_0, Z_0 + H.Ins)$



Cuando se midan coordenadas, Nota: Se deben de introducir las coordenadas del punto ocupado, Altura del Instrumento, Altura del prisma y azimut.

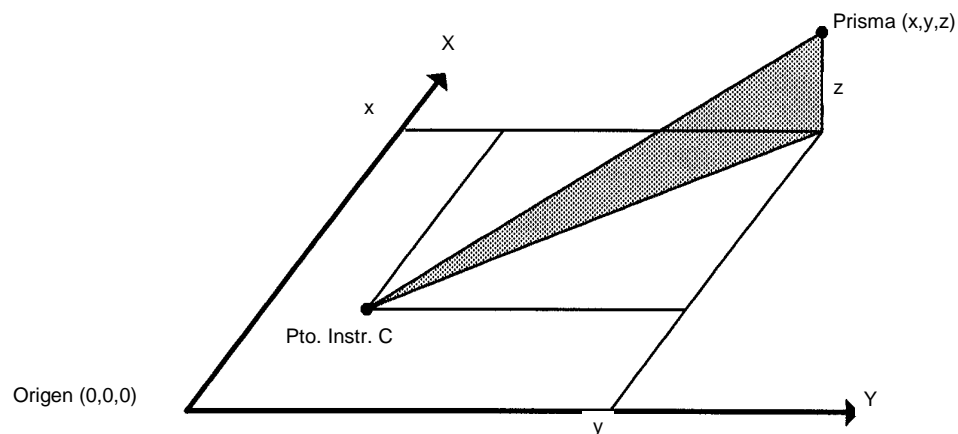
Procedimiento	Tecla	Pantalla
① Coloque el acimut del punto conocido A.*1)	Colocar acimut.	<div style="border: 1px solid black; padding: 5px;"> V : 289.6487 GON HD : 6.3277 GON PONO RETN PONH P1↓ </div>
② Colime el punto B. Pulse la tecla (↙)	Colimar prisma. ↙	<div style="border: 1px solid black; padding: 5px;"> Y : <<m X : m Z : m MIDE MODO S/A P1↓ </div>
③ Pulsar la tecla (F1) Comienza la medición. Se mostrará el resultado.	F1	<div style="border: 1px solid black; padding: 5px;"> Y : 1100.000 m X : 1200.000 m Z : 150.000 m MIDE MODO S/A P1↓ </div>
<p>*1) Consulte el Capítulo 5.3 "Medición desde el ángulo horizontal deseado".</p> <ul style="list-style-type: none"> En caso de no haber introducido las coordenadas del punto del instrumento, el valor (0,0,0), se utilizará por defecto como base. La altura del instrumento será 0 si no se ingresa ningún otro valor . La altura del prisma será 0 si no se ingresa ningún otro valor. 		

7.2 DETERMINACIÓN DE LAS COORDENADAS DEL PUNTO OCUPADO

Determine las coordenadas del instrumento (punto ocupado por la estación) respecto del origen de las coordenadas y el instrumento convertirá y mostrará automáticamente las coordenadas del punto desconocido (punto ocupado por el prisma) respecto del origen.

Es posible mantener las coordenadas del punto de la estación después de apagar el instrumento. Consulte el Capítulo 12 "SELECCIÓN DEL MODO".

- La altura del instrumento no se guarda en la memoria al apagar el instrumento.



Procedimiento	Tecla	Pantalla
① Pulse la tecla (F4)(↓) del modo de medición de coordenadas para pasar a la página 2.	F4	<pre> Y : 1100.000 m X : 1200.000 m Z : 150.000 m MIDE MODO S/A P1↓ H.Pr H.Ins EST P2↓ </pre>
② Pulse la tecla (F3)(EST).	F3	<pre> Y→ 0.000 m X : 0.000 m Z : 0.000 m ENTRA --- --- ENTER 1234 5678 90.- (ENT) </pre>
③ Introduzca el valor de la coordenada Y.*1)	F1 Introducir datos F4	<pre> Y : 100.000 m X→ 0.000 m Z : 0.000 m ENTRA --- --- ENTER </pre>
④ Introduzca el valor de las coordenadas X y Z de la misma manera. Una vez introducidos los valores, la pantalla volverá a mostrar la medición de coordenadas.		<pre> Y : 100.000 m X : 100.000 m Z : 10.000 m ENTRA --- --- ENTER </pre>
<p>*1 Ver 2.9 " Cómo introducir los valores alfanuméricos"</p> <ul style="list-style-type: none"> ● Introduzca en el intervalo <p>-999999.999 ≤Y,X,Z≤ +999999.999 m -999999.999 ≤Y,X,Z≤ +999999.999 ft. -999999.11.7 ≤Y,X,Z≤ +999999.11.7 ft.+inch</p>		

7.3 DETERMINACIÓN DE LA ALTURA DEL INSTRUMENTO

El valor de la altura del instrumento en este modo se borrará al apagar el instrumento.

Procedimiento	Tecla	Pantalla									
① Pulse la tecla (F4)(↓) del modo de medición de coordenadas para pasar a la página 2.	F4	<pre> Y : 1100.000 m X : 1200.000 m Z : 150.000 m MIDE MODO S/A P1↓ H.Pr H.Ins EST P2↓ </pre>									
② Pulse la tecla (F2)(H.Ins). Se muestra el valor actual.	F2	<pre> ALTURA INSTRUMENTO ENTRA H. Inst: 0.000 m ENTRA --- --- ENTER 1234 5678 90.- (ENT) </pre>									
③ Introducir la altura del instrumento. *1)	F1 Introducir H. Inst F4	<pre> Y : 1100.000 m X : 1200.000 m Z : 150.000 m MIDE MODO S/A P1↓ </pre>									
<p>*1)Consulte el Capítulo 2.5 "Introducción de caracteres alfanuméricos".</p> <ul style="list-style-type: none"> ● Introduzca en el intervalo <table> <tr> <td>-999999,999</td> <td>≤Altura del instrumentos≤</td> <td>+999.999 m</td> </tr> <tr> <td>-999.999</td> <td>≤Altura del instrumentos≤</td> <td>+999.999 ft.</td> </tr> <tr> <td>-999.11.7</td> <td>≤Altura del instrumentos≤</td> <td>+999.11.7 ft.+inch</td> </tr> </table>			-999999,999	≤Altura del instrumentos≤	+999.999 m	-999.999	≤Altura del instrumentos≤	+999.999 ft.	-999.11.7	≤Altura del instrumentos≤	+999.11.7 ft.+inch
-999999,999	≤Altura del instrumentos≤	+999.999 m									
-999.999	≤Altura del instrumentos≤	+999.999 ft.									
-999.11.7	≤Altura del instrumentos≤	+999.11.7 ft.+inch									

7.4 DETERMINACIÓN DE LA ALTURA DEL PRISMA

Puede utilizar este modo para obtener los valores de las coordenadas Z. El valor de la altura del prisma en este modo se borrará al apagar el instrumento.

Procedimiento	Tecla	Pantalla
① Pulse la tecla (F4)(↓) del modo de medición de coordenadas para pasar a la página 2.	F4	<pre> Y : 1100.000 m X : 1200.000 m Z : 150.000 m MIDE MODO S/A P1↓ H.Pr H.Ins EST P2↓ </pre>
② Pulse la tecla (F1)(H.Pr). Se muestra el valor actual.	F1	<pre> ALTURA PRISMA ENTRA H. Pr: 0.000 m ENTRA --- --- ENTER 1234 5678 90.- (ENT) </pre>

<p>③ Introducir la altura del prisma. *1)</p>	<p>F1 Introducir H. Prisma F4</p>	<table border="1"> <tr> <td>Y</td> <td>:</td> <td>1100.000 m</td> </tr> <tr> <td>X</td> <td>:</td> <td>1200.000 m</td> </tr> <tr> <td>Z</td> <td>:</td> <td>150.000 m</td> </tr> <tr> <td>MIDE</td> <td>MODO</td> <td>S/A P1↓</td> </tr> </table>	Y	:	1100.000 m	X	:	1200.000 m	Z	:	150.000 m	MIDE	MODO	S/A P1↓
Y	:	1100.000 m												
X	:	1200.000 m												
Z	:	150.000 m												
MIDE	MODO	S/A P1↓												
<p>*1 Ver 2.9 " Cómo introducir los valores alfanuméricos"</p> <ul style="list-style-type: none"> ● Introduzca en el intervalo <table> <tr> <td>-999999,999</td> <td>≤Altura del prisma≤</td> <td>+999.999 m</td> </tr> <tr> <td>-999.999</td> <td>≤Altura del prisma≤</td> <td>+999.999 ft.</td> </tr> <tr> <td>-999.11.7</td> <td>≤Altura del prisma≤</td> <td>+999.11.7 ft.+inch</td> </tr> </table>			-999999,999	≤Altura del prisma≤	+999.999 m	-999.999	≤Altura del prisma≤	+999.999 ft.	-999.11.7	≤Altura del prisma≤	+999.11.7 ft.+inch			
-999999,999	≤Altura del prisma≤	+999.999 m												
-999.999	≤Altura del prisma≤	+999.999 ft.												
-999.11.7	≤Altura del prisma≤	+999.11.7 ft.+inch												



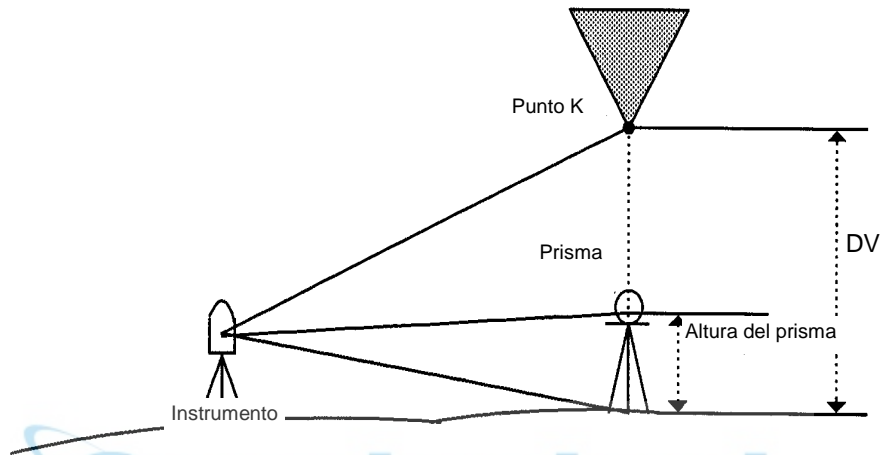
8. MODO ESPECIAL

8.1 MEDICIÓN (PROGRAMAS)

Presionando la tecla (MENU) el instrumento se sitúa en modo Menú. En este modo pueden realizarse medidas especiales y realizar ajustes.

8.1.1 Medición de la altura remota (REM)

Para obtener la altura de un punto en el que no se puede situar el prisma, coloque el prisma en cualquier punto de la vertical trazada desde el punto a medir y realice el procedimiento REM como se indica a continuación.



1) Con introducción de la altura del prisma (h) (Ejemplo: h=1,3 m)

Procedimiento	Tecla	Pantalla
① Pulse la tecla (F4)(P↓) después de pulsar la tecla de (MENU) para acceder al menú de la página 2.	MENU F4	MENU 2/3 F1: PROGRAMAS F2: PARÁMETROS 1 F3: ILUMINACIÓN P↓
② Pulse la tecla (F1) (PROGRAMAS).	F1	PROGRAMAS 1/2 F1: ALTURA REMOTA F2: MPT F3: COORD.Z P↓
③ Pulse la tecla (F1)(ALTURA REMOTA).	F1	ALTURA REMOTA F1: ENTRADA H.Pris F2: NO H.Pr

Procedimiento	Tecla	Pantalla
④ Pulse la tecla (F1).	F1	<div style="border: 1px solid black; padding: 5px;"> ALTURA REMOTA-1 <PASO-1> H. Pr: 1.000 m ENTRA --- --- ENTER 1234 5678 90.- (ENT) </div>
⑤ Introduzca la altura del prisma. *1	F1 Introducir 1.3 F4	<div style="border: 1px solid black; padding: 5px;"> ALTURA REMOTA-1 <PASO-2> DH: m MIDE --- --- --- </div>
⑥ Colimar el prisma	Colimar P	<div style="border: 1px solid black; padding: 5px;"> ALTURA REMOTA-1 <PASO-2> DH* <<m MIDE --- --- PON </div>
⑦ Pulse la tecla (F1)(MIDE). Comienza la medición. Se mostrará la distancia (DH) entre el instrumento y el prisma	F1	<div style="border: 1px solid black; padding: 5px;"> ALTURA REMOTA-1 <PASO-2> DH* 240.960 m MIDE --- --- PON </div>
⑧ Pulse (F4) (PON). Se decidirá la posición del prisma. *2)	F4	<div style="border: 1px solid black; padding: 5px;"> ALTURA REMOTA-1 DV: 1.000 m --- H.Pr DH --- </div>
⑨ Colime el punto K. Se mostrará la altura (DV). *3)	Colimar K	<div style="border: 1px solid black; padding: 5px;"> ALTURA REMOTA-1 DV: 22.000 m --- H.Pr DH --- </div>
*1 Ver 2.9 " Cómo introducir los valores alfanuméricos" *2) Para volver al procedimiento ⑤, pulse la tecla (F2) (H.Pr). Para volver al procedimiento ⑥, pulse la tecla (F3) (DH). *3) Para volver al Menú PROGRAMAS, pulse la tecla (ESC).		

2) Sin introducir la altura del prisma.

Procedimiento	Tecla	Pantalla
① Pulse la tecla (F4)(P↓) después de pulsar la tecla de (MENU) para acceder al menú de la página 2.	MENU F4	MENU 2/3 F1: PROGRAMAS F2: PARÁMETROS 1 F3: ILUMINACIÓN P↓
② Pulse la tecla (F1) (PROGRAMAS).	F1	PROGRAMAS 1/2 F1: ALTURA REMOTA F2: MPT F3: COORD.Z P↓
③ Pulse la tecla (F1)(ALTURA REMOTA).	F1	ALTURA REMOTA F1: ENTRADA H.Prís F2: NO H.Pr
④ Pulse la tecla (F2) para seleccionar el modo "sin prisma"	F2	ALTURA REMOTA-2 <PASO-1> DH: m MIDE --- --- PON
⑤ Colime el prisma.	Colimar P F1	ALTURA REMOTA-2 <PASO-1> DH* <<m MIDE --- --- PON
⑥ Pulse la tecla (F1)(MIDE). Comienza la medición. Se mostrará la distancia reducida (DH) entre el instrumento y el prisma. muestra la distancia (DH) entre el instrumento y el prisma	F4	ALTURA REMOTA-2 <PASO-1> DH* 240.296 m MIDE --- --- PON
⑦ Pulse (F4) (PON). Se decidirá la posición del prisma.	F4	ALTURA REMOTA-2 <PASO-2> V: 55.0000GON --- --- --- PON
⑧ Colime punto G del suelo	Colimar G	ALTURA REMOTA-2 <PASO-2> V: 155.0000GON --- --- --- PON

Procedimiento	Tecla	Pantalla
⑨ Pulse la tecla (F4)(PON). Se decidirá la posición del punto G. *1)	F4	<div style="border: 1px solid black; padding: 5px; margin-bottom: 5px;"> ALTURA REMOTA-2 DV: 0.000 m --- V DH --- </div>
⑩ Colime el punto K. Se mostrará la altura (DV). *2)	Colimar K	<div style="border: 1px solid black; padding: 5px;"> ALTURA REMOTA-2 DV: 10.000 m --- V DH --- </div>
*1) Para volver al procedimiento ⑨, pulse la tecla (F3) (DH). Para volver al procedimiento ⑩, pulse la tecla (F2) (V). *2) Para volver al Menú PROGRAMAS, pulse la tecla (ESC).		

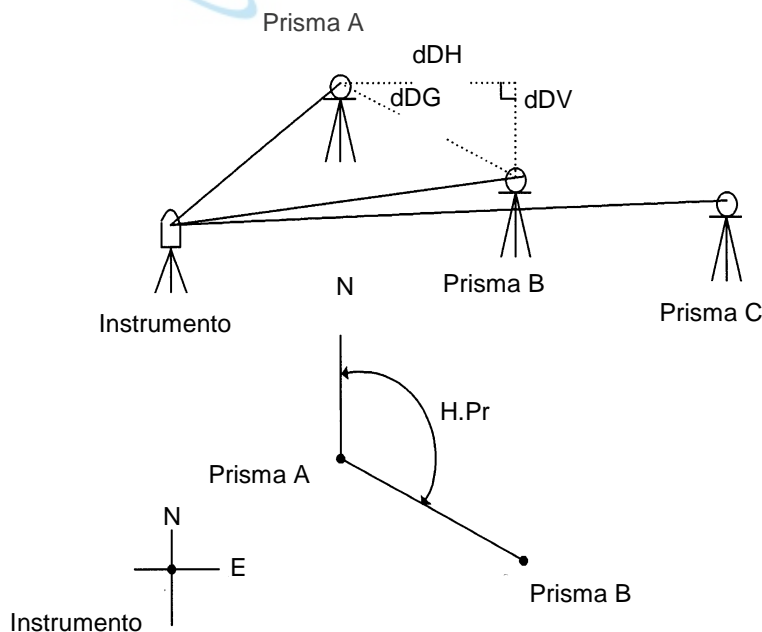
8.1.2 Medición entre puntos (MPT)

Medición de la distancia reducida (dDH), distancia geométrica (dDG), diferencia de altura (dDV) y ángulo horizontal entre dos prismas.

Es posible introducir directamente el valor de una coordenada o calcularlo a partir del fichero de coordenadas.

El modo MPT incluye dos modos.

- 1.MPT-1 (A-B, A-C) : Se mide A-B, A-C, A-D,.....
- 2.MPT-2 (A-B, B-C) : Se mide A-B, B-C, C-D,.....



- Es necesario colocar el acimut del instrumento.

Nota: (DG)* puede encontrarse como (DR) según la versión de la traducción del programa

(Ejemplo) MPT-1 (A-B, A-C)

●El procedimiento para utilizar el modo MPT-2 (A-B, B-C) es exactamente igual al del modo MPT-1.

Procedimiento	Tecla	Pantalla
① Pulse la tecla (F4)(P↓) después de pulsar la tecla de (MENU) para acceder al menú de la página 2.	MENU F4	MENU 2/3 F1: PROGRAMAS F2: PARÁMETROS 1 F3: ILUMINACIÓN P↓
② Pulse la tecla (F1).	F1	PROGRAMAS 1/2 F1: ALTURA REMOTA F2: MPT F3: COORD.Z P↓
③ Pulse la tecla (F2)(MPT).	F2	MPT F1: USAR FICHERO F2: NO USARLO
④ Pulse la tecla (F1) o (F2) para seleccionar el uso de un fichero de coordenadas. (Ejemplo:F2: NO USARLO)	F2	MPT F1: USAR F.C. F2: NO USARLO
⑤ Pulse la tecla (F1) o (F2) para seleccionar el FACTOR DE CORRECCIÓN. (Ejemplo:F2: NO USARLO)	F2	MPT F1: MPT-1 (A-B A-C) F2: MPT-2 (A-B B-C)
⑥ Pulse la tecla (F1).	F1	MPT-1 (A-B A-C) <PASO-1> DH: m MIDE H.Pr YXZ PON

Nota: (DG)* puede encontrarse como (DR) según la versión de la traducción del programa

Procedimiento	Tecla	Pantalla
<p>14 Pulse la tecla (F4)(PON). Distancia reducida (dDH) y diferencia de altura (dDV) entre el prisma A y C.</p> <p>15 Para medir la distancia entre los puntos A y D, repita el procedimiento indicado en los puntos 12~14 *1)</p>	F4	<div style="border: 1px solid black; padding: 5px; width: fit-content;"> MPT-1 (A-B A-C) dDH: 38.170 m dDV: 8.110 m --- --- DH --- </div>
*1) Para volver al modo anterior, pulse la tecla (ESC).		

Utilización de los datos de las coordenadas

Es posible introducir directamente el valor de una coordenada o calcularlo a partir del fichero de coordenadas.

Procedimiento	Tecla	Pantalla
<p>Para utilizar coordenadas de un fichero seleccionar (USAR FICHERO) en paso ④</p> <p>Después del paso ⑥.</p> <p>① Pulse la tecla (F3)(XYZ).</p> <p>La pantalla mostrará el valor introducido directamente con las teclas.</p>	F3	<div style="border: 1px solid black; padding: 5px; width: fit-content;"> MPT-1 (A-B A-C) <PASO-1> DH: m MIDE H.Pr XYZ PON Y : 0.000 m X : 0.000 m Z : 0.000 m ENTRA --- PT# ENTER </div>
<p>② Pulse la tecla (F3)(Pto#) para utilizar el fichero de coordenadas. La pantalla mostrará el valor del punto introducido. Al pulsar la tecla (F3)(DH), la pantalla vuelve al paso ⑥.</p> <p>Después de seleccionar el modo de introducción de las coordenadas pulsando la tecla (F3)(XYZ o Pto# o DH), pulse la tecla (F1)(ENTRE) e introduzca los datos</p>	F3	<div style="border: 1px solid black; padding: 5px; width: fit-content;"> MPT-1 (A-B A-C) PT# _____ ENTRA LIST DH ENTER </div>

8.1.3 Determinación de la coordenada Z del punto ocupado por la estación

Las coordenadas de la estación y los datos de las mediciones del punto conocido se utilizan para el cálculo de la coordenada Z de la estación, valor que se vuelve a introducir una vez calculado.

El fichero de coordenadas puede utilizar los datos de las coordenadas y del punto conocido.

1) Colocación de la coordenada Z de la estación.

(Ejemplo de colocación) Utilizando el fichero de coordenadas.

Procedimiento	Tecla	Pantalla
① Pulse la tecla (F4)(P↓) después de pulsar la tecla de (MENU) para acceder al menú de la página 2.	MENU F4	MENU 2/3 F1: PROGRAMAS F2: PARÁMETROS 1 F3: ILUMINACIÓN P↓
② Pulse la tecla (F1) (PROGRAMAS)	F1	PROGRAMAS 1/2 F1: ALTURA REMOTA F2: MPT F3: COORD.Z P↓
③ Pulse la tecla (F3)(COORD.Z)	F3	COORD. Z F1: USAR FICHERO F2: NO USARLO
④ Pulse la tecla (F1)(USAR FICHERO).	F4	SELEC. UN FICHERO NF: _____ ENTRA LIST --- ENTER
⑤ Pulse la tecla (F1)(ENTRE) e introduzca el Nombre del Fichero.	F1 Introducir NF F4	COORD. Z F1: EST. OCC. ENTRE F2: MEDIR REF.
⑥ Pulse la tecla (F1).	F1	EST. OCC. PT#: _____ ENTRA LIST YXZ ENTER

Procedimiento	Tecla	Pantalla
<p>⑦ Pulse la tecla (F1)(ENTRA) e introduzca el número de punto en el fichero de coordenadas.</p>	<p>F1 Introducir PT# F4</p>	<pre> Y : 0.000 m X : 0.000 m Z : 0.000 m >OK ? (SI) (NO) </pre>
<p>⑧ Pulse la tecla (F3)(SI)</p>	<p>F3</p>	<pre> ALTURA PRISMA ENTRA H. Pr: 0.000 m ENTRA --- --- ENTER </pre>
<p>⑨ Pulsar (F1)(ENTRA) e introducir la altura del prisma.</p>	<p>F1</p>	<pre> ALTURA PRISMA ENTRA H. Pr: 1.000 m >Visar? (SI) (NO) </pre>
<p>⑩ Colime un prisma en el punto y pulse la tecla (F3)(SI). Comienza la medición. *1)</p>	<p>Colimar P F3</p>	<pre> HD : 55.000 GON DH* : <<m DV : m Midiendo ... HD : 55.000 GON DH* : 22.026 m DV : 2.500 m PROX --- --- CALC </pre>
<p>11 Pulse la tecla (F4)(CALC). *2) Z : Coordenada Z dZ : Desviación estándar</p>	<p>F4</p>	<pre> COORD. Z Z : 4.030 m dZ : 0.365 m --- --- OR PON </pre>
<p>12 Pulse la tecla (F4)(PON). *3) La coordenada Z visualizada se coloca como Z del punto ocupado. Se mostrará el ángulo horizontal con el último punto medido (H(B))</p>	<p>F4</p>	<pre> ORIENTACION H(B) : 100.000 G >OK ? (SI) (NO) </pre>
<p>13 Pulse la tecla (F3)(SI). Se ajustará el ángulo horizontal. La pantalla volverá al menú 1/2 de</p>	<p>F3</p>	<pre> COORD. Z F1: EST. OCC. ENTRE F2: MEDIR REF. </pre>

Procedimiento	Tecla	Pantalla
*1) La medición se realiza en el modo de medición fina única *2) Para medir otros puntos pulse la tecla (F1)(PROX) *3) Al pulsar la tecla (F3), la pantalla cambiará alternativamente.		

8.1.4 Cálculo de Área

En este modo existen dos métodos para el cálculo del área:

- 1) A partir del fichero de coordenadas
- 2) A partir de los datos medidos
 - Es imposible calcular el área con una combinación de datos medidos y datos del fichero de coordenadas.
 - Si no existe un fichero de datos de las coordenadas, el cálculo del área a partir de los datos medidos se realizará automáticamente.
 - No existe limitación para el número de puntos utilizados para el cálculo.

1) Cálculo del área a partir del fichero de coordenadas

Procedimiento	Tecla	Pantalla
① Pulse la tecla (F4)(P↓) después de pulsar la tecla de (MENU) para acceder al menú de la página 2/3.	MENU F4	<div style="border: 1px solid black; padding: 5px;"> MENU 2/3 F1: PROGRAMAS F2: PARÁMETROS 1 F3: ILUMINACIÓN P↓ </div>
② Pulse la tecla (F1).	F1	<div style="border: 1px solid black; padding: 5px;"> PROGRAMAS 1/2 F1: ALTURA REMOTA F2: MPT F3: COORD.Z P↓ </div>
③ Pulse la tecla (F4) (P↓) para pasar al menú PROGRAMAS de la página 2/2.	F4	<div style="border: 1px solid black; padding: 5px;"> PROGRAMAS 2/2 F1: AREA F2: PUNTO A LINEA </div>
④ Pulse la tecla (F1)(AREA).	F1	<div style="border: 1px solid black; padding: 5px;"> AREA F1: FICHERO DATOS F2: MEDICION </div>

Procedimiento	Tecla	Pantalla
⑤ Pulse la tecla (F1)(FICHERO DATOS)	F1	<pre>SELEC. UN FICHERO NF: _____ ENTRA LIST --- ENTER</pre>
⑥ Pulse la tecla ENTRA) e introduzca el Nombre del Fichero. Aparece la pantalla inicial.	F1 Introducir NF F4	<pre>AREA (0000) m.sq PROX#: 1 PT# LIST UNID PROX</pre>
⑦ Pulse la tecla (F4)(PROX). *1),*2) Se colocarán en la parte superior el nº de datos del fichero (DATO-01) introducidos y aparecerá el segundo punto.	F4	<pre>AREA (0001) m.sq PROX#: 2 PT# LIST UNID PROX</pre>
⑧ Repita la operación pulsando la tecla (F4)(PROX) para introducir el número necesario de puntos. Cuando haya introducido más de tres puntos, se calculará el área limitada por los puntos y se mostrará el resultado.	F4	<pre>AREA (0011) 156.144 m.sq PROX#: 12 PT# LIST UNID PROX</pre>
<p>*1) Para introducir un punto específico, pulse la tecla (F1)(Pto#).</p> <p>*2) Para mostrar la lista de los datos de las coordenadas del fichero, pulse la tecla (F2)(LIST).</p>		

2) Cálculo del área a partir de los datos medidos

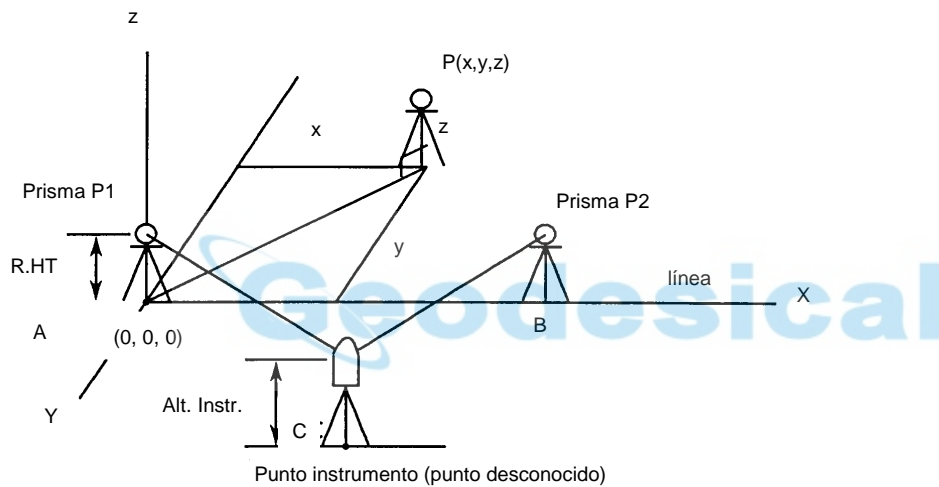
Procedimiento	Tecla	Pantalla
① Pulse la tecla (F4)(P↓) después de pulsar la tecla de (MENU) para acceder al menú de la página 2/3.	MENU F4	<pre>MENU 2/3 F1: PROGRAMAS F2: PARÁMETROS 1 F3: ILUMINACIÓN P↓</pre>
② Pulse la tecla (F1).	F1	<pre>PROGRAMAS 1/2 F1: ALTURA REMOTA F2: MPT F3: COORD.Z P↓</pre>
③ Pulse la tecla (F4)(P↓) para pasar al menú PROGRAMAS de la página 2/2.	F4	<pre>PROGRAMAS 2/2 F1: AREA F2: PUNTO A LINEA</pre>

Procedimiento	Tecla	Pantalla
② Seleccione una unidad pulsando las teclas (F1) a (F3). Ejemplo: Tecla (F2)(ha).	F2	<div style="border: 1px solid black; padding: 5px;"> AREA (0000) 0.0160 ha m.sa ha ft.sa acre </div>
m ² metros cuadrados ha : hectárea pies ² : pies cuadrados acre: acre		

8.1.5 Medición del punto en línea

Este modo se utiliza para obtener los datos de las coordenadas con el punto de origen A (0,0,0) y la línea AB en el eje Y.

Sitúe los 2 prismas en los puntos A y B de la línea, y el instrumento en un punto desconocido C. Después de medir los 2 prismas, se calcularán y guardarán los datos de las coordenadas y el acimut del instrumento.



Procedimiento	Tecla	Pantalla
① Pulse la tecla (F4)(P↓) después de pulsar (MENU) para acceder al menú de la página 2/3.	MENU F4	<div style="border: 1px solid black; padding: 5px;"> MENU 2/3 F1: PROGRAMAS F2: PARÁMETROS 1 F3: ILUMINACIÓN P↓ </div>
② Pulse la tecla (F1).	F1	<div style="border: 1px solid black; padding: 5px;"> PROGRAMAS 1/2 F1: ALTURA REMOTA F2: MPT F3: COORD.Z P↓ </div>
③ Pulse la tecla (F4)(P↓) para pasar al menú PROGRAMAS de la página 2/2.	F4	<div style="border: 1px solid black; padding: 5px;"> PROGRAMAS 2/2 F1: AREA F2: PUNTO A LINEA </div>

Procedimiento	Tecla	Pantalla
<p>⑩ Pulse la tecla (F1)(YXZ) para medir otros puntos.</p>	F1	<pre> Y*(n) : 0.000 m X : 0.000 m Z : 0.000 m SALIR --- H.Pr MIDE > Midiendo... </pre>
<p>⑪ Colime un prisma , y pulse la tecla (F4)(MIDE). Comienza la medición de la distancia. *4) Se mostrará el resultado. *5)</p>	F4	<pre> Y*(n) : 10.000 m X : 15.000 m Z : 3.000 m SALIR --- H.Pr MIDE </pre>
<p>*1) La medición se realiza en el modo N-veces *2) Para mostrar la distancia geométrica (dDG), pulse la tecla (F4).(P↓) *3) Para mostrar los datos del nuevo punto de estación, pulse la tecla (F2)(E.CO). *4) La medición se realiza en el modo N-veces *5) Para volver al modo anterior, pulse la tecla (F1)(SALIR).</p>		

Nota: (DG)* puede encontrarse como (DR) según la versión de la traducción del programa

8.2 COLOCACIÓN DEL FACTOR DE CORRECCIÓN

Puede volver a colocar el FACTOR DE CORRECCIÓN en este menú.
Para más información consulte el Capítulo 10.2.1 "Colocación del FACTOR DE CORRECCIÓN".

Procedimiento	Tecla	Pantalla
<p>① Pulse la tecla (F4)(P↓) 2 veces después de pulsar (MENU) para acceder al menú de la página 3.</p>	MENU F4 F4	<pre> MENU 3/3 F1: CONTRASTE AJU. F2: FACTOR CORRECCIO P↓ </pre>
<p>② Pulse la tecla (F2)(FACTOR CORRECCION).</p>	F2	<pre> FACTOR CORRECCION = 1.000000 > MODIFICAR? (SI) (NO) </pre>
<p>③ Pulse la tecla (F3)(SI).</p>	F3	<pre> FACTOR CORRECCION COTA → 1000 m ESCALA: 1.000000 ENTRA ENTER 1234 5678 90.- (ENT) </pre>

Procedimiento	Tecla	Pantalla
<p>④ Pulse la tecla (F1)(ENTRA) e introduzca la cota. *1) Pulse la tecla (F4)(ENT).</p>	<p>F1 Introducir Cota F4</p>	<div style="border: 1px solid black; padding: 5px;"> <p>FACTOR CORRECCION COTA → 2000 m ESCALA: 1.001000 ENTRA ENTER</p> </div>
<p>⑤ Introduzca el Factor de Escala de la misma manera. El factor de corrección se muestra durante 1 ó 2 segundos antes de que la pantalla vuelva a mostrar el menú.</p>	<p>F1 Introducir Cota F4</p>	<div style="border: 1px solid black; padding: 5px;"> <p>FACTOR CORRECCION = 1.000685</p> </div>
<p>*1 Ver 2.9 " Cómo introducir los valores alfanuméricos"</p> <ul style="list-style-type: none"> Intervalo Cota : -9,999 +9,999 metros (-32,805 a +3,2805 pies, pies+pulg) Factor de Escala : 0,990000 a 1,010000 		

8.3 AJUSTE DE LA ILUMINACIÓN DE LA PANTALLA Y EL RETÍCULO

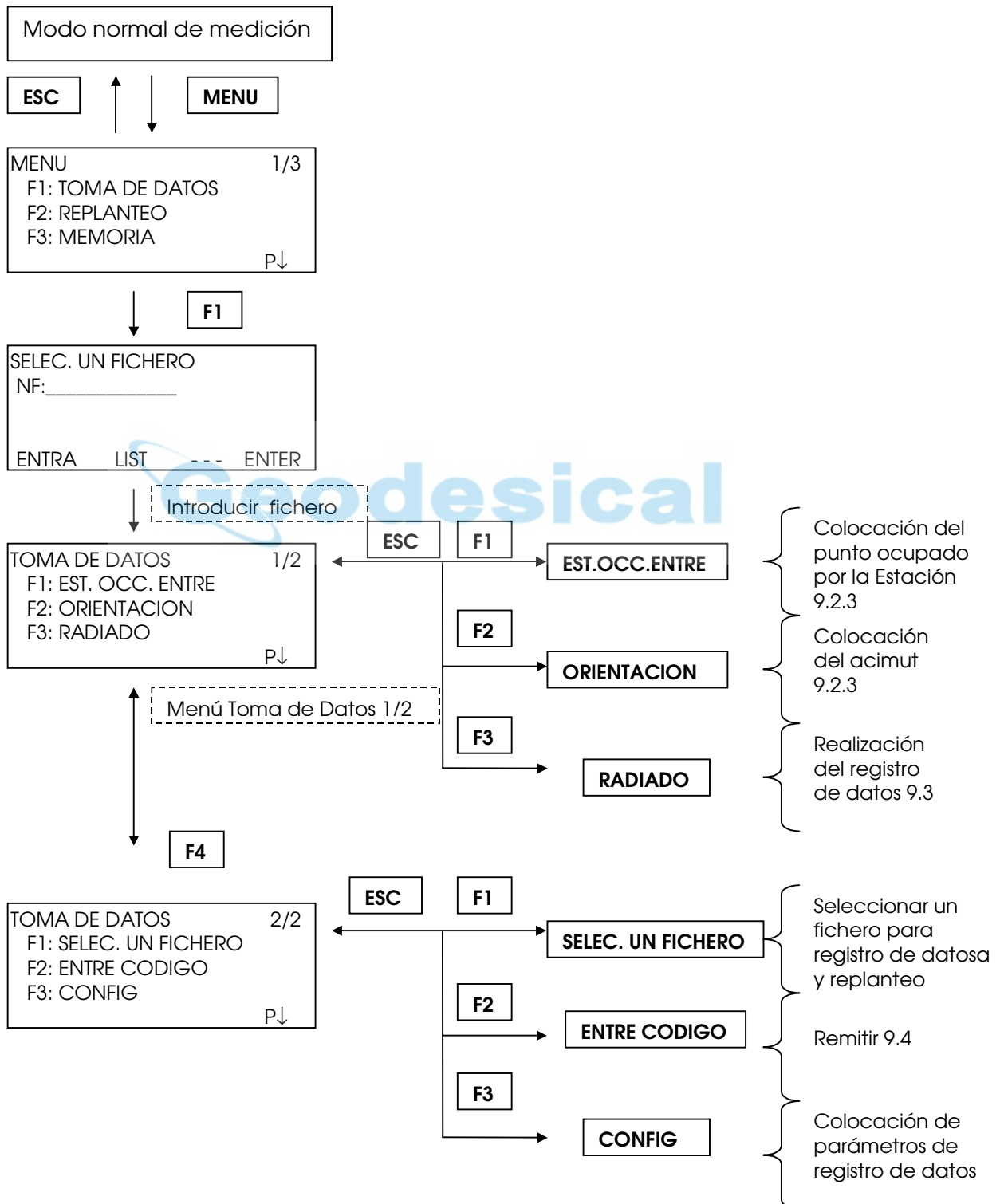
Ajuste del nivel de iluminación ON/OFF de la pantalla (LCD) y del retículo.

(Ejemplo) :Iluminación ON

Procedimiento	Tecla	Pantalla
<p>① Pulse la tecla (F4)(P↓) después de pulsar (MENU) para acceder al menú de la página 2.</p>	<p>MENU F4</p>	<div style="border: 1px solid black; padding: 5px;"> <p>MENU 2/3 F1: PROGRAMAS F2: PARÁMETROS 1 F3: ILUMINACIÓN P↓</p> </div>
<p>② Pulse la tecla (F3). Se mostrarán los datos previos.</p>	<p>F3</p>	<div style="border: 1px solid black; padding: 5px;"> <p>ILUMINACION (OFF) F1: ON F2: OFF</p> </div>
<p>③ Pulse la tecla (F1)(ON).</p>	<p>F4</p>	<div style="border: 1px solid black; padding: 5px;"> <p>ILUMINACION (ON) F1: ON F2: OFF</p> </div>
<p>Para volver al modo anterior, pulse la tecla (ESC).</p>		

9. REGISTRO DE DATOS

El instrumento pasará al Modo MENU 1/3 al pulsar la tecla (MENU).
 Pulse la tecla (F1)(TOMA DE DATOS) y se mostrará el menú 1/2 de toma de datos.



Los modelos NTS-350 presentan la posibilidad de almacenar los datos medidos en la memoria interna.

La memoria interna es compartida por los ficheros de los datos medidos y los ficheros de los datos de coordenadas.

- **Datos medidos**

Los datos recogidos se guardan en los ficheros.

- **Número de puntos de medición**

(En caso de no utilizar la memoria interna para replanteo) Max. 3.500 puntos

Como la memoria interna almacena los datos procedentes tanto del registro de datos como del replanteo, el número de puntos de medición se reducirá cuando se utilice el modo de replanteo.

Para más información sobre la memoria interna consulte el capítulo 11 "MODO DEL ADMINISTRADOR DE MEMORIA".

- 1) Asegúrese de encontrarse en la pantalla del menú principal o en el modo principal de medición angular al apagar el instrumento. Esto garantizará que el proceso de acceso a la memoria sea completo y evitará posibles daños a los datos almacenados.
- 2) Para mayor seguridad es recomendable cargar la batería (NB-20A) con antelación y disponer de otra de repuesto totalmente cargada.

9.1 PROCEDIMIENTO OPERATIVO

1. Seleccionar un fichero de la memoria para guardar los datos en él
 - * Cuando se guarden los, se deberá seleccionar en primer lugar los Parámetros de Ajuste y elegi la posibilidad de guardar las coordenadas (YXZ) en un fichero específico.
2. Seleccionar un fichero de coordenadas de donde podrá usarse las coordenadas de la Estación y del punto para la Orientación (este paso podrá saltarse si introducimos las coordenadas manualmente)
3. Introducir los datos de la Estación como Altura del Instrumento, Número de punto y Coordenadas
4. Colocar el Punto de Orientación, Dirección y Acimut
5. Comenzar a grabar los datos.

9.2 PREPARACIÓN

9.2.1 Selección de un fichero para el Registro de los datos

En primer lugar debe seleccionar el fichero utilizado por el modo de toma de datos.

Seleccione un fichero antes de iniciar el modo de registro de datos cuando se muestre la pantalla de selección de ficheros. En este modo puede seleccionar ficheros desde el menú de toma de datos.

Procedimiento	Tecla	Pantalla
<p>① Pulse la tecla (F1)(TOMA DE DATOS) del menú 1/3</p>	F1	<pre> MENU 1/3 F1: TOMA DE DATOS F2: REPLANTEO F3: MEMORIA P↓ </pre>
<p>② Pulse la tecla (F2)(LIST) para mostrar la lista del fichero. *1)</p>	F2	<pre> SELEC. UN FICHERO NF:_____ ENTRA LIST --- ENTER </pre>
<p>③ Desplácese por la lista pulsando la tecla (▲) o (▼) y seleccione el fichero que desea utilizar. *2),*3)</p>	▲ o ▼	<pre> ->* SOUTH1 /M0050 SOUTH2 /M0089 --- BUSC --- ENTER </pre>
<p>④ Pulse la tecla (F4)(ENTER). Se introducirá el fichero y aparecerá el menú 1/3 de la toma de datos.</p>	F4	<pre> SOUTH3 /M0180 -> SOUTH4 /M0010 SOUTH5 /M0120 --- BUSC --- ENTER </pre>
		<pre> TOMA DE DATOS 1/2 F1: EST. OCC. ENTRE F2: ORIENTACION F3: RADIADO P↓ </pre>
<p>*1) Si desea crear un fichero nuevo o introducir directamente el nombre de un fichero, pulse la tecla (F1)(ENTRA) e introduzca el nombre del fichero. *2) Al seleccionar un fichero aparecerá la marca '*' a la izquierda del nombre de dicho fichero. *3) Puede buscar los datos del fichero indicado con una flecha pulsando la tecla (F2)(BUSC).</p> <p>Puede seleccionar un fichero del menú 2/3 de la TOMA DE DATOS de igual manera.</p>		

9.2.2 Selección de un Fichero de Coordenadas para el Registro de Datos

Cuando queramos usar coordenadas de un Fichero de Coordenadas para la Estación o del punto de Orientación podemos seleccionar dicho Fichero en la página 2/2 del menú de toma de datos.

Procedimiento	Tecla	Pantalla
① Pulse la tecla (F1)(SELEC. UN FICHERO) del menú 2/2	F1	<div style="border: 1px solid black; padding: 5px;"> MENU 2/2 F1: SELEC. UN FICHERO F2: ENTRE CODIGO F3: CONFIG <div style="text-align: right;">P↓</div> </div>
② Pulse la tecla (F2)(DATO COORD.)	F2	<div style="border: 1px solid black; padding: 5px;"> SELEC. UN FICHERO F1: DATO MEDI F2: DATO COORD. </div>
③ Seleccionar un Fichero de la misma manera que lo indicado en la sección 9.2.1 "Delección de un fichero para el Registro de Datos"		<div style="border: 1px solid black; padding: 5px;"> SELEC. UN FICHERO NF: _____ ENTRA LIST --- ENTER </div>

9.2.3 Punto de Estación y Punto de Orientación

El punto de estación y el ángulo de orientación del modo de toma de datos dependen de las coordenadas del punto ocupado y del ángulo de orientación, en medición normal de coordenadas. Es posible colocar o modificar el punto de estación y el ángulo de orientación desde el modo de registro de datos.

Se puede colocar el punto de estación mediante los dos métodos de indicados a continuación:

- 1) A partir de coordenadas almacenadas en la memoria interna.
- 2) Introducción directa de valores mediante el teclado.

A continuación se detallan los tres métodos para colocar la orientación:

- 1) A partir de las coordenadas almacenadas en la memoria interna.
- 2) Introducción directa de los datos de las coordenadas a través del teclado.
- 3) Introducción directa del ángulo de ajuste a través del teclado.
- 4)

Nota: Consulte el apartado 11.4 "Introducción directa de los datos de las coordenadas con el teclado" y 11.7.2 "Envío de datos"

- Ejemplo de colocación de las coordenadas de estación:
En el caso de que las coordenadas se encuentren guardadas en la memoria interna

Procedimiento	Tecla	Pantalla
① Pulse la tecla (F1)(EST.OCC.ENTRE) del menú 1/2 del registro de datos Aparecerán los datos anteriores.	F1	<div style="border: 1px solid black; padding: 5px;"> PT# → PT1 _____ ID : _____ H. Inst : 1.500 m ENTRA BUSC GRAB YXZs </div>
② Pulse la tecla (F4)(YXZs).	F4	<div style="border: 1px solid black; padding: 5px;"> PT.OCC PT#: PT1 ENTRA LIST YXZ ENTER </div>
③ Pulse la tecla (F1)(ENTRA).	F1	<div style="border: 1px solid black; padding: 5px;"> PT.OCC PT#: PT1 1234 5678 90.- (ENT) </div>
④ Introduzca el Pto# y pulse la tecla (F4)(ENT). *1)	Introducir Pto# F4	<div style="border: 1px solid black; padding: 5px;"> PT# → PT11 _____ ID : _____ H. Inst : 1.500 m ENTRA BUSC GRAB YXZs </div>
⑤ Introducir ID, H.Inst del mismo modo. *2),3)	Introducir ID, INS. H.Inst.	<div style="border: 1px solid black; padding: 5px;"> PT# :PT11 _____ ID : _____ H. Inst → 1.200 m ENTRA BUSC GRAB YXZs </div>
⑥ Pulse la tecla (F3)(GRAB).	F3	<div style="border: 1px solid black; padding: 5px;"> PT# :PT11 _____ ID : _____ H. Inst → 1.200 m ENTRA BUSC GRAB YXZs > GRAB ? (SI) (NO) </div>
⑦ Pulse la tecla (F3)(SI). La pantalla vuelve al menú 1/2 del registro de datos.	F3	<div style="border: 1px solid black; padding: 5px;"> TOMA DE DATOS 1/2 F1: EST. OCC. ENTRE F2: ORIENTACION F3: RADIADO P↓ </div>
<p>*1 Ver 2.9 " Cómo introducir los valores alfanuméricos"</p> <p>*2) Puede introducir ID mediante un número de registro asociado con la librería del CÓDIGO P. Para mostrar la lista de la librería del CÓDIGO P, pulse la tecla (F2)(BUSC).</p> <p>*3) Pulse la tecla (F3)(GRAB) cuando no introduzca el valor H.Inst.</p> <ul style="list-style-type: none"> ● Los datos almacenados en el registro de datos son Pto# , ID y H.Inst. <p>Si no se encuentra el punto en la memoria interna, se mostrará el mensaje "Pto# INEXISTENTE"</p>		

- Ejemplo para colocar el ángulo de orientación:
Procedimiento para almacenar los datos de la orientación en la memoria después de colocar la orientación posterior desde el número de punto.

Procedimiento	Tecla	Pantalla
① Pulse la tecla (F2)(ORIENTACION) del menú 1/2 de toma de datos Aparecerán los datos anteriores.	F2	<div style="border: 1px solid black; padding: 5px;"> OR# → _____ CODIGO: _____ H. Pr : 1.500 m ENTRA PON0 MIDE OR </div>
② Pulse la tecla (F4) (OR). *1)	F4	<div style="border: 1px solid black; padding: 5px;"> ORIENTACION PT#: _____ ENTRA LIST YX/AZ ENT </div>
③ Pulse la tecla (F1)(ENTRA) *4) .	F1	<div style="border: 1px solid black; padding: 5px;"> ORIENTACION PT#: _____ 1234 5678 90.- (ENT) </div>
④ Introduzca el Pto# y pulse la tecla (F4)(ENT). *2) Introduzca CÓDIGO P y H.Prís del mismo modo. *3)	Introducir Pto# F4	<div style="border: 1px solid black; padding: 5px;"> OR# → PT22 _____ CODIGO: _____ H. Pr : 1.500 m ENTRA BUSC MIDE OR </div>
⑤ Pulse la tecla (F3)(MIDE).	F3	<div style="border: 1px solid black; padding: 5px;"> OR# :PT22 _____ CODIGO: _____ H. Pr : 1.500 m *VH DG YXZ --- </div>
⑥ Colime el punto de orientación. Seleccione uno de los modos de medición y pulse la tecla de función. EJEMPLO: Tecla (F2)(Distancia Geométrica) Comienza la medición. El círculo horizontal se ajusta al acimut calculado. El resultado de la medición se guarda en la memoria y la pantalla vuelve al menú 1/2 de toma de datos.	Colimar F2 F4 Pon	<div style="border: 1px solid black; padding: 5px;"> V: 110.0000 GON HD: 273.0000 GON DG* <<< m > Midiendo ... TOMA DE DATOS 1/2 F1: EST. OCC. ENTRE F2: ORIENTACION F3: RADIADO P↓ </div>
*1) Cada vez que pulse la tecla (F3) el método de introducción pasará alternativamente a valor de las coordenadas, ángulo, nombre del punto de las coordenadas. *2) Ver 2.9 " Cómo introducir los valores alfanuméricos" *3) Puede introducir el CÓDIGO P mediante un número de registro asociado con la librería del CÓDIGO P. Para mostrar la lista de la librería del CÓDIGO P, pulse la tecla (F2)(BUSC). *4) Si no se encuentra el punto en la memoria interna, se mostrará el mensaje "PTO#NO EXISTE"		

Nota: (DG)* puede encontrarse como (DR) según la versión de la traducción del programa

9.2.4 Medida y Registro de Datos

Procedimiento	Tecla	Pantalla
<p>① Pulse la tecla (F3)(RADIADO) del menú 1/2 de toma de datos Aparecerán los datos anteriores.</p>	F3	<div style="border: 1px solid black; padding: 5px;"> <p>TOMA DE DATOS 1/2 F1: EST. OCC. ENTRE F2: ORIENTACION F3: RADIADO P↓</p> </div> <div style="border: 1px solid black; padding: 5px; margin-top: 5px;"> <p>PT# → _____ CODIGO: _____ H. Pr : 1.500 m ENTRA BUSC MIDE OR</p> </div>
<p>② Pulse la tecla (F1)(ENTRA) e introduzca Pto#. *1) Pulse (F4)(ENT</p>	F1 Introducir PT# F4	<div style="border: 1px solid black; padding: 5px;"> <p>PT# : PT1 _____ CODIGO: _____ H. Pr : 1.500 m 1234 5678 90.- (ENT)</p> </div> <div style="border: 1px solid black; padding: 5px; margin-top: 5px;"> <p>PT# : PT1 _____ CODIGO → _____ H. Pr : 1.500 m ENTRA BUSC MIDE OR</p> </div>
<p>③ Introducir CODIGO y H.Pr del mismo modo. *2)</p>	F1 Introducir CODIGO F4 F1 Introducir H.Pr F4	<div style="border: 1px solid black; padding: 5px;"> <p>PT# : PT1 _____ CODIGO → SOUTH _____ H. Pr : 1.500 m ENTRA BUSC MIDE TODO</p> </div> <div style="border: 1px solid black; padding: 5px; margin-top: 5px;"> <p>VH *DG YXZ EXCEN</p> </div>
<p>④ Pulse la tecla (F3)(MIDE).</p>	F3	
<p>⑤ Colime el punto.</p>	Colimar	
<p>⑥ Pulse una de las teclas (F1) a (F3). *3) Ejemplo: Tecla (F2)(DG). Comienza la medición. Los datos de la medición se almacenan en la memoria y la pantalla pasa al siguiente punto. Pto# aumenta automáticamente.</p>		<div style="border: 1px solid black; padding: 5px;"> <p>V: 110.0000 GON HD: 273.0000 GON DG* <<< m > Midiendo ...</p> </div> <div style="border: 1px solid black; padding: 5px; margin-top: 5px; text-align: center;"> <p>< COMPLETO ></p> </div>

Nota: (DG)* puede encontrarse como (DR) según la versión de la traducción del programa

Procedimiento	Tecla	Pantalla
<p>⑦ Introduzca los datos del siguiente punto y colime el siguiente punto</p> <p>⑧ Pulse la tecla (F4)(TODO). La medición comienza en el mismo modo de medición que el punto anterior (VH *DG YXZ EXCEN) En este ejemplo *DG Los datos se registran. Continúe midiendo del mismo modo. Para cerrar el modo, pulse la tecla (ESC).</p>	<p>Colimar</p> <p>F4</p>	<div style="border: 1px solid black; padding: 5px; margin-bottom: 5px;"> PT# → PT2_____ CODIGO : SOUTH_____ H. Pr : 1.500 m ENTRA BUSC MIDE TODO </div> <div style="border: 1px solid black; padding: 5px; margin-bottom: 5px;"> V: 110.0000 GON HD: 273.0000 GON DG* <<< m > Midiendo ... </div> <div style="border: 1px solid black; padding: 5px; margin-bottom: 5px;"> < COMPLETO > </div> <div style="border: 1px solid black; padding: 5px;"> PT# → PT3_____ CODIGO : SOUTH_____ H. Pr : 1.500 m ENTRA BUSC MIDE TODO </div>
<p>*1) Consulte el Capítulo 2.9 "Introducción de caracteres alfanuméricos". *2) Puede introducir el CÓDIGO P mediante un número de registro asociado con la librería del CÓDIGO P. Para mostrar la lista de la librería del CÓDIGO P, pulse la tecla (F2)(BUSC). *3) La marca "*" indica el modo de medición anterior. NOTA: RECUERDE "TODO" no significa "Grabar todos los datos" (Datos de Medición y Coordenadas). Significa Grabar los mismos datos que se grabaron en la última medición según en el modo que se encontrase (VH DG YXZ EXCEN)</p>		

Nota: (DG)* puede encontrarse como (DR) según la versión de la traducción del programa

- **Búsqueda de los datos registrados**

Puede buscar los datos registrados mientras utiliza el modo de toma de datos.

Procedimiento	Tecla	Pantalla
<p>① Pulse la tecla (F2)(BUSC) mientras utiliza el modo de TOMA DE DATOS *1)</p> <p>El nombre del fichero utilizado aparecerá en la parte superior derecha de la pantalla.</p> <p>② Seleccione uno de los 3 métodos pulsando una de las teclas (F1) a (F3)*2)</p>	<p>F2</p> <p>F1 – F3</p>	<div style="border: 1px solid black; padding: 5px; margin-bottom: 5px;"> PT# → PT3_____ CODIGO : SOUTH_____ H. Pr : 1.500 m ENTRA BUSC MIDE TODO </div> <div style="border: 1px solid black; padding: 5px;"> BUSCAR (ALI) F1: PRIMER DATO F2: ULTIMO DATO F3: PUNTO# </div>
<p>*1) Es posible ver la lista codigoP cuando la flecha está situada en ID o CODIGO *2) El procedimiento es el mismo que "BUSCAR" en el modo MEMORIA. Para más información ir a 11.2 "Búsqueda de Datos"</p>		

● **Introducción del CÓDIGO P / ID a través de la librería del CÓDIGO P**

Mientras ejecuta el modo de TOMA DE DATOS, se puede introducir el CÓDIGO P desde la Librería del CÓDIGO P.

Procedimiento	Tecla	Pantalla
<p>① Mover la flecha a la posición ID o CODIGO en el modo Toma de Datos. Pulse (F1)(ENTRA), introduzca el código y pulse la tecla (F4)(ENT).</p>	<p>F1 Introducir CODIGO F4</p>	<div style="border: 1px solid black; padding: 5px; margin-bottom: 10px;"> PT# :PT3 _____ CODIGO → _____ H. Pr : 1.500 m ENTRA BUSC MIDE TODO </div> <div style="border: 1px solid black; padding: 5px;"> PT# → PT3 _____ CODIGO : SOUTH _____ H. Pr : 1.500 m ENTRA BUSC MIDE TODO </div>

● **Introducción del CÓDIGO P / ID desde la lista del CÓDIGO P**

También puede introducir el CÓDIGO P desde una lista del CÓDIGO P.

Procedimiento	Tecla	Pantalla
<p>① Mover la flecha a la posición ID o CODIGO en el modo Toma de Datos. Pulse (F2)(BUSC)</p> <p>② El número de registro se incrementará o reducirá pulsando las siguientes teclas. (▲) o (▼): Aumento o Reducción en intervalos de una unidad. (▶) o (◀): Aumento o reducción en intervalos de diez unidades. *1)</p> <p>③ Pulse la tecla (F4)(ENTER).</p>	<p>F2</p> <p>(▲),(▼), (▶),(◀)</p> <p>F4</p>	<div style="border: 1px solid black; padding: 5px; margin-bottom: 10px;"> PT# :PT3 _____ CODIGO → _____ H. Pr : 1.500 m ENTRA BUSC MIDE TODO </div> <div style="border: 1px solid black; padding: 5px; margin-bottom: 10px;"> 001 → COD1 002: COD2 003: COD3 EDIT --- BORR ENTER </div> <div style="border: 1px solid black; padding: 5px; margin-bottom: 10px;"> 022: COD22 023 → SOUTH 024: COD24 025: COD25 EDIT --- BORR ENTER </div> <div style="border: 1px solid black; padding: 5px;"> PT# → PT3 _____ CODIGO : SOUTH _____ H. Pr : 1.500 m ENTRA BUSC MIDE TODO </div>

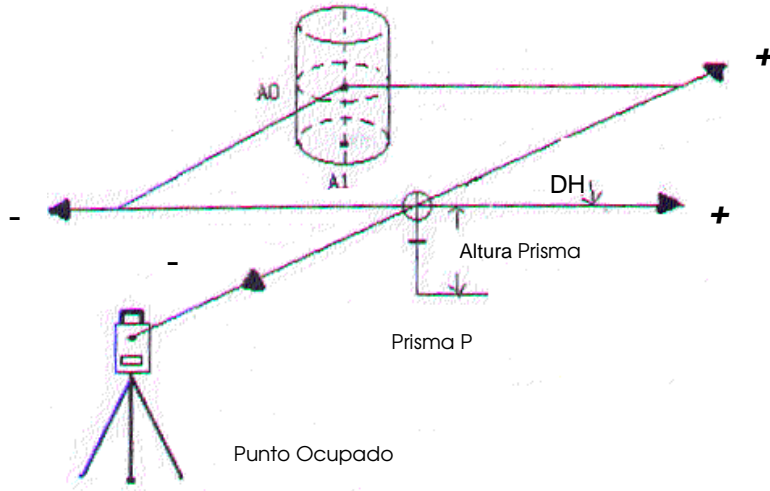
*1) Para editar la lista de la librería del CÓDIGO P, pulse la tecla (F1)(EDITAR).
 Para borrar el CÓDIGO P indicado con una flecha, pulse la tecla (F3) (BORR)
 Puede editar el CÓDIGO P a través del menú 2/2 de TOMA DE DATOS o del menú 2/3 de

Procedimiento	Tecla	Pantalla
③ Pulse la tecla (F1)(ANG. EXCEN).	F1	<div style="border: 1px solid black; padding: 5px;"> MEDICION EXCENTRICA HD : 150.0000 GON DG : m > Visar ? (SI) (NO) </div>
④ Colime el prisma P,	Colimar P	
⑤ Pulse la tecla (F3)(SI). Comienza la medición continua.	F3	<div style="border: 1px solid black; padding: 5px;"> MEDICION EXCENTRICA HD : 150.0000 GON DG : << m > Midiendo... PON </div>
	F4 Pon	<div style="border: 1px solid black; padding: 5px;"> MEDICION EXCENTRICA HD : 150.0000 GON DG* : 100.196 m > OK ? (SI) (NO) </div>
⑥ Colime el punto A ₀ utilizando el freno de movimiento horizontal y el tornillo tangencial horizontal.	Colimar A ₀	<div style="border: 1px solid black; padding: 5px;"> MEDICION EXCENTRICA HD : 150.0000 GON DG : 100.196 m > OK ? (SI) (NO) </div>
⑦ Muestra la Distancia horizontal del punto A ₀ .		<div style="border: 1px solid black; padding: 5px;"> MEDICION EXCENTRICA HD : 150.0000 GON DH : 98.563 m > OK ? (SI) (NO) </div>
⑧ Muestra la distancia geométrica del punto A ₀ . ● Cada vez que pulse la tecla () aparecerá una secuencia mostrando la distancia reducida, la diferencia de altura y la distancia geométrica.		<div style="border: 1px solid black; padding: 5px;"> MEDICION EXCENTRICA HD : 150.0000 GON DV : 8.563 m > OK ? (SI) (NO) </div>
⑨ Muestra las N coordenadas desde A ₀ a A ₁ . Cada vez que pulse la tecla () aparecerá una secuencia mostrando las coordenadas X, Y y Z.		<div style="border: 1px solid black; padding: 5px;"> Y : -20.451 m X : 120.223 m Z : 1.368 m > OK ? (SI) (NO) </div>
⑩ Pulsar F3)(SI). Se graban los datos y se muestra el punto para la siguiente medida.		<div style="border: 1px solid black; padding: 5px;"> PT# : PT21 _____ CODIGO → SOUTH _____ H. Pr : 1.500 m ENTRA BUSC MIDE TODO </div>

Nota: (DG)* puede encontrarse como (DR) según la versión de la traducción del programa

9.3.2 Distancia

Permite medir un punto desde un prisma introduciendo la distancia horizontal excéntrica hacia delante y atrás / derecha e izquierda.



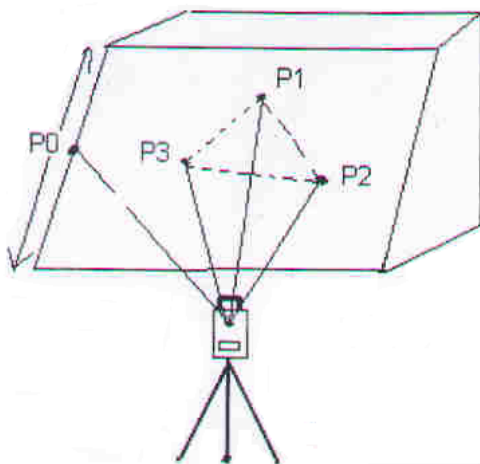
Procedimiento	Tecla	Pantalla
① Pulse la tecla (F3)(MIDE)	F1	<div style="border: 1px solid black; padding: 5px;"> PT# : PT1 CODIGO → SOUTH____ H. Pr : 1.500 m ENTRA BUSC MIDE TODO VH *DG XYZ EXCEN </div>
② Pulse la tecla (F4)(EXCEN).	F1	<div style="border: 1px solid black; padding: 5px;"> EXCENTRICA 1/2 F1: ANG. EXCEN F2: DIST. EXCEN F3: PLANO EXCEN P1↓ </div>
③ Pulse la tecla (F2)(DIST. EXCEN).	F2	<div style="border: 1px solid black; padding: 5px;"> DIST. EXCEN INTR. DH D o I oDH: 0.000 m ENTRA --- SAL ENTER </div>
④ Pulse la tecla (F1)(ENTRA) e introduzca el valor de la distancia a Derecha e Izquierda *1). Pulse (F4)(ENTER)	F1 Introducir DH F4	<div style="border: 1px solid black; padding: 5px;"> DIST. EXCEN INTR. DH ADELANTE oDH: 0.000 m ENTRA --- SAL ENTER </div>

Procedimiento	Tecla	Pantalla
⑤ Pulse la tecla (F1)(ENTRA) e introduzca el valor de la distancia hacia delante *1). Pulse (F4)(ENTER)	F1 Introducir DH F4	<div style="border: 1px solid black; padding: 5px;"> DIST. EXCEN HD : 150.0000 GON DH : m MIDE --- --- --- </div>
⑥ Colime el prisma P (A0) y pulse la tecla (F1)(MIDE).	Colimar A0 F1	<div style="border: 1px solid black; padding: 5px;"> DIST. EXCEN HD : 150.0000 GON DH : 12.328 m > OK ? (SI) (NO) <div style="border: 1px solid black; padding: 2px; margin: 5px auto; width: 80%;"> < Completo! > </div> </div>
⑦ Pulsar F3)(SI). Se graban los datos y se muestra el punto para la siguiente medida.	F3	<div style="border: 1px solid black; padding: 5px;"> PT# : PT21 _____ CODIGO → SOUTH _____ H. Pr : 1.500 m ENTRA BUSC MIDE TODO </div>
*1) Pulsar (F3)(SAL) para saltar al siguiente paso. Pulsando (↵) o (↶) se muestran secuencialmente los distintos modos de distancia o las coordenadas.		

9.3.3 Plano

Permite obtener medidas de lugares donde no se puede realizar una medida directa, como por ejemplo el borde de un plano.

Disponemos de tres prisma situados aleatoriamente sobre un plano (P1,P2,P3), mediremos en primer lugar los tres puntos en medición excéntrica del plano de forma que se obtendrá la información necesaria sobre el plano definido. Colimando el punto P0 el instrumento calcula y muestra las coordenadas y el valor de la distancia del punto de intersección entre el eje de colimación y el plano.



P1,P2,P3 son tres prismas situados en el plano aleatoriamente

La altura de los tres prismas P1,P2 y P3 automáticamente se coloca en 0

● Consulte el Capítulo 7.2 "Determinación de las coordenadas del punto ocupado" para colocar las coordenadas de la estación ocupada.

Procedimiento	Tecla	Pantalla
① Pulse la tecla (F3)(MIDE)	F3	<div style="border: 1px solid black; padding: 5px;"> PT# : PT1 _____ CODIGO → SOUTH _____ H. Pr : 1.500 m ENTRA BUSC MIDE TODO VH *DG XYZ EXCEN </div>
② Pulse la tecla (F4)(EXCEN).	F4	<div style="border: 1px solid black; padding: 5px;"> EXCENTRICA 1/2 F1: ANG. EXCEN F2: DIST. EXCEN F3: PLANO EXCEN P1↓ </div>
③ Pulse la tecla (F3)(PLANO EXCEN)	F3	<div style="border: 1px solid black; padding: 5px;"> PLANO N001#: DG*(n): << m MIDE --- --- --- </div>
④ Colime el prisma P1 y pulse la tecla (F1)(MIDE). Comenzará la medición N-veces Una vez realizada la medida la pantalla mostrará el segundo punto	Colimar P1 F1	<div style="border: 1px solid black; padding: 5px;"> PLANO N001#: DG*(n): m Midiendo.... </div>
⑤ Medir el segundo y tercer punto de la misma manera. La pantalla cambia el nombre del punto con cada medida excéntrica.	Colimar P2 F1	<div style="border: 1px solid black; padding: 5px;"> PLANO N002#: DG*: m MIDE --- --- --- </div>
	Colimar P3 F1	<div style="border: 1px solid black; padding: 5px;"> PLANO N003#: DG*: m MIDE --- --- --- </div>
⑥ El instrumento calcula y muestra la distancia del punto intersección entre el eje de colimació y el plano. *1), *2)		<div style="border: 1px solid black; padding: 5px;"> HD : 150.0000 GON DH : 12.328 m DV* : 1.314 m > OK ? (SI) (NO) </div>
⑦ Colimar el borde del plano (Po) *3)	Colimar Po	<div style="border: 1px solid black; padding: 5px;"> HD : 100.0000 GON DH : 10.278 m DV* : 4.245 m > OK ? (SI) (NO) </div>

Procedimiento	Tecla	Pantalla
<p>ⓐ Para mostrar la distancia Geométrica DG, pulsar la tecla (▲). Cada vez que pulse la tecla (▲) aparecerá una secuencia mostrando la distancia reducida, la diferencia de altura y la distancia geométrica.</p>	▲	<pre>V : 133.0000 GON HD : 100.0000 GON DG* : 13.245 m > OK ? (SI) (NO)</pre>
<p>ⓑ Muestra las coordenadas del punto P₀</p>	↖↗	<pre>PLANO EXCEN Y : -20.451 m X : 120.223 m Z : 1.368 m</pre>
<p>ⓒ Pulsar F3)(SI). Se graban los datos y se muestra el punto para la siguiente medida.</p>		<pre>PT# : PT21_____ CODIGO → SOUTH_____ H. Pr : 1.500 m ENTRA BUSC MIDE TODO</pre>
<p>*1) En caso de que el cálculo del plano no se pueda realizar con la medida de los 3 puntos aparecerá error en la pantalla y comenzará la medición de nuevo desde el primer punto. *2) La pantalla muestra los datos que aparecían antes de entrar en el modo excéntrico. *3) La pantalla mostrará error cuando al colimar, la dirección no se cruce con el plano definido.</p>		

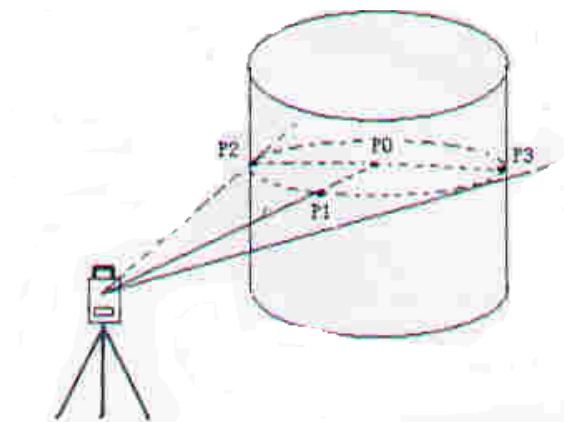
Nota: (DG)* puede encontrarse como (DR) según la versión de la traducción del programa

Geodesical

9.3.4 Columna



Si es posible medir la distancia al punto circunscrito (P1) a la columna, podemos obtener la distancia al centro de la columna (P₀), sus coordenadas y el ángulo de dirección pueden ser calculados midiendo los puntos circunscritos (P1) y (P2).

El ángulo de dirección del centro de la columna es ½ del total del ángulo entre los puntos circunscritos (P1) y (P2).



- Consulte el Capítulo 7.2 "Determinación de las coordenadas del punto ocupado" para colocar las coordenadas de la estación ocupada.

Procedimiento	Tecla	Pantalla
① Pulse la tecla (F3)(MIDE)	F3	<div style="border: 1px solid black; padding: 5px;"> PT# : PT1 _____ CODIGO → SOUTH _____ H. Pr : 1.500 m ENTRA BUSC MIDE TODO VH *DG XYZ EXCEN </div>
② Pulse la tecla (F4)(EXCEN).	F4	<div style="border: 1px solid black; padding: 5px;"> EXCENTRICA 1/2 F1: ANG. EXCEN F2: DIST. EXCEN F3: PLANO EXCEN P1↓ </div>
③ Pulse la tecla (F4)(P1↓).	F4	<div style="border: 1px solid black; padding: 5px;"> EXCENTRICA 2/2 F1: COLUMN EXCEN P1↓ </div>
④ Pulse la tecla (F1)(COLUMN EXCEN).	F1	<div style="border: 1px solid black; padding: 5px;"> COLUMN EXCEN CENTRO DH: _____ m MIDE --- --- --- </div>
⑤ Colimar el centro de la columna (P1) y pulsar (F1)(MIDE) Comienza la medición N-veces Después de la medida se muestra en la pantalla un ángulo de izquierda que deberá medirse al colimarse el P2	Colimar P1 F1	<div style="border: 1px solid black; padding: 5px;"> COLUMN EXCEN CENTRO DH*(n) : _____ m >Midiendo..... </div>
⑥ Colimar el lado izquierdo de la columna (P2) y pulsar (F4)(PON) Después de la medida se muestra en la pantalla un ángulo de derecha que deberá medirse al colimarse el P3	Colimar P2 F1	<div style="border: 1px solid black; padding: 5px;"> COLUMN EXCEN Izquierda HD : 50.0000 GON --- --- --- PON </div>

<p>⑦ Colimar el lado derecho de la columna (P3) y pulsar (F4)(PON) Después de la medida se es calculada la distancia entre el instrumento y el centro de la columna (P0)</p> <p>⑧ Para mostrar la diferencia de altura DV, pulsar la tecla (↙).Cada vez que pulse la tecla (↙) aparecerá una secuencia mostrando la distancia reducida, la diferencia de altura y la distancia geométrica.</p> <p>⑨ Muestra las coordenadas del punto P0</p> <p>Para salir de la medida pulsar (ESC). La pantalla volverá al modo anterior.</p>	<p>Colimar P3 F4</p> <p></p> <p></p>	<div data-bbox="976 205 1360 359" style="border: 1px solid black; padding: 5px;"> <p>COLUMN EXCEN HD : 150.0000 GON DH: 12.256 m > OK ? (SI) (NO)</p> </div> <div data-bbox="976 449 1360 602" style="border: 1px solid black; padding: 5px; margin-top: 10px;"> <p>COLUMN EXCEN HD : 150.0000 GON DV: 7.333 m > OK ? (SI) (NO)</p> </div> <div data-bbox="976 716 1360 869" style="border: 1px solid black; padding: 5px; margin-top: 10px;"> <p>PLANO EXCEN Y : -20.451 m X : 120.223 m Z : 1.368 m</p> </div>
---	---	--

Nota: (DG)* puede encontrarse como (DR) según la versión de la traducción del programa

9.4 EDICIÓN DE LA LIBRERÍA DEL CÓDIGO P (ENTRE CÓDIGO)

Puede introducir los datos del CÓDIGO P en la Librería del CÓDIGO P del siguiente modo:

El CÓDIGO P está asociado con un número del 1 al 50.

También puede editar el CÓDIGO P del mismo modo en el menú 2/3 del ADMINISTRADOR DE MEMORIA.

Procedimiento	Tecla	Pantalla
<p>① Pulse la tecla (F3)(ENTRE CODIGO) del menú 2/2 de toma de datos</p> <p>② La lista se incrementará o reducirá pulsando las siguientes teclas. (▲) o (▼) : Aumento o reducción en intervalos de una unidad. (▶) o (◀) : Aumento o reducción en intervalos de diez unidades.</p>	<p>F3</p> <p>(▲),(▼), (▶),(◀)</p>	<div data-bbox="995 1381 1382 1535" style="border: 1px solid black; padding: 5px;"> <p>MENU 2/2 F1: SELEC. UN FICHERO F2: ENTRE CODIGO F3: CONFIG P↓</p> </div> <div data-bbox="995 1583 1382 1736" style="border: 1px solid black; padding: 5px; margin-top: 10px;"> <p>001→ COD1 002: COD2 003: COD3 EDIT --- BORR ENTER</p> </div>

<p>③ Pulse la tecla (F1)(EDIT).</p> <p>④ Introduzca el CÓDIGO P y pulse la tecla (F4)(ENT) *1)</p>	<p>F1</p> <p>Introducir CÓDIGO</p> <p>F4</p>	<div style="border: 1px solid black; padding: 5px; margin-bottom: 10px;"> <p>022: COD22 → 023: SOUTH 024: COD24 025: COD25 EDIT --- BORR ENTER</p> </div> <div style="border: 1px solid black; padding: 5px;"> <p>022: COD22 → 023:= _____ 024: COD24 025: COD25 1234 5678 90.- (ENT)</p> </div>
<p>*1) Consulte el Capítulo 2.9 "Introducción de caracteres alfanuméricos".</p>		

9.5 COLOCACIÓN DE PARÁMETROS DE REGISTRO DE DATOS (CONFIG)

En este modo se pueden realizar los siguientes ajustes

Menú	Selección de opciones	Índice
F1: DIST MODO	FINA / TRACK	Selección del modo Fino / Tracking
F2: SEC MEDICION	N-VECES / REPETICION	Selección del ajuste del modo de medición para la medición de la distancias N-veces / Repetición
F3: GUARDAR CONFIG*	SI / NO*	Sólo guardar las coordenadas o no

Nota:

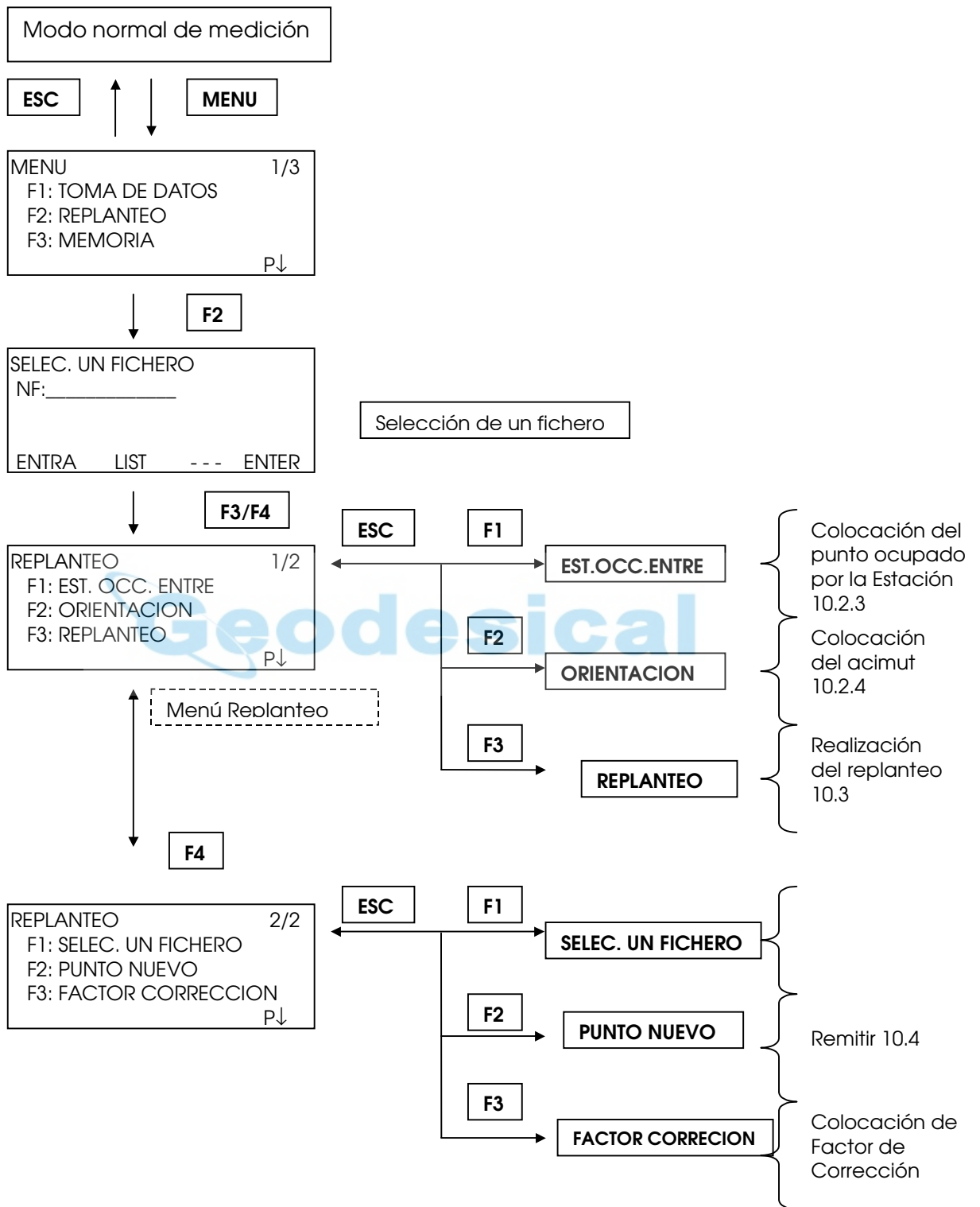
SI: Los datos que se registran son

- Fichero de datos con Mediciones y Coordenadas
- Fichero de Coordenadas unicamente

NO: Los datos que se registran son

- Fichero de datos con Mediciones y Coordenadas

10. REPLANTEO



El modo de REPLANTEO incluye dos funciones: Colocación de puntos

de replanteo y el ajuste de puntos nuevos empleando los datos de las coordenadas en la memoria interna.

Además, si los datos de las coordenadas no están guardados en la memoria interna, puede introducirlos mediante el teclado.

Los datos de las coordenadas se leen desde un ordenador personal y se introducen en la memoria interna a través de la conexión RS-232C.

Datos de las coordenadas

Los datos de las coordenadas se guardan en el fichero de COORDENADAS.

Para más información sobre la memoria interna consulte el capítulo 11 "MODO DEL ADMINISTRADOR DE MEMORIA".

Número de datos de las coordenadas

La memoria interna es compartida por los datos de medición y los datos de coordenadas para replanteo.

(En caso de no utilizar la memoria interna en el modo de registro de datos)

MAX. 10.800 puntos

Como la memoria interna almacena los datos procedentes tanto del modo de registro de datos como del modo de replanteo, el número de datos de coordenadas se reducirá cuando se utilice el modo de registro de datos.

- 1) Asegúrese de encontrarse en la pantalla del menú principal o en el modo principal de medición angular al apagar el instrumento. Esto garantizará que el proceso de acceso a la memoria sea completo y evitará posibles daños a los datos almacenados.
- 2) Para mayor seguridad es recomendable cargar la batería (NB-20) con antelación y disponer de otra de repuesto totalmente cargada.
- 3) Cuando registre nuevos datos de puntos, recuerde tener en cuenta la cantidad de memoria interna disponible.

10.1 SELECCIÓN DE LOS PARÁMETROS DE REPLANTEO

1. Seleccionar un fichero de la memoria para guardar los datos en él
2. Seleccionar un fichero de coordenadas de donde podrá usarse las coordenadas de la Estación y del punto para la Orientación (este paso podrá saltarse si introducimos las coordenadas manualmente)
3. Introducir los datos de la Estación como Altura del Instrumento, Número de punto y Coordenadas
4. Colocar el Punto de Orientación y Acimut
5. Introducir los puntos de replanteo y comenzar.

10.2 PREPARACIÓN

10.2.1 Colocación del FACTOR DE CORRECCIÓN

Fórmula de cálculo

1) Factor de elevación

$$\text{Factor de elevación} = \frac{R}{R + ELEV.}$$

R : Radio medio de la Tierra
 $ELEV.$: Altura sobre el nivel del mar

2) Factor de Escala

Factor Escala: Factor de escala en la estación topográfica

3) Factor de corrección ("Grid")

Factor Grid = Factor de elevación x Factor de escala

Cálculo de la distancia

1) Distancia "Grid"

$$HDg = HD \times \text{Factor Grid}$$

HDg : Distancia Grid

HD : Distancia Terrestre

2) Distancia terrestre

$$HD = \frac{HDg}{\text{Factor Grid}}$$

● Cómo colocar el factor Grid

Procedimiento	Tecla	Pantalla
① Pulse la tecla (F3)(FACTOR CORRECCION.) del menú 2/2 de replanteo.	F3	<div style="border: 1px solid black; padding: 5px;"> REPLANTEO 2/2 F1: SELEC. UN FICHERO F2: PUNTO NUEVO F3: FACTOR CORRECCION P↓ </div> <div style="border: 1px solid black; padding: 5px;"> FACTOR CORRECCION = 1.000000 > MODIFICAR? (SI) (NO) </div>
② Pulse la tecla (F3)(SI).	F3	<div style="border: 1px solid black; padding: 5px;"> FACTOR CORRECCION COTA → 1000 m ESCALA: 1.000000 ENTRA ENTER 1234 5678 90.- (ENT) </div>
④ Pulse la tecla (F1)(ENTRA) e introduzca la cota. *1) Pulse la tecla (F4)(ENT).	Introducir Cota F4	<div style="border: 1px solid black; padding: 5px;"> FACTOR CORRECCION COTA → 2000 m ESCALA: 1.001000 ENTRA ENTER </div>
⑤ Introduzca el Factor de Escala de la misma manera. El factor de corrección se muestra durante 1 ó 2 segundos antes de que la pantalla vuelva a mostrar el menú 2/2.	Introducir Cota F4	<div style="border: 1px solid black; padding: 5px;"> FACTOR CORRECCION = 1.000685 </div>
*1) Consulte el Capítulo 2.9 "Introducción de caracteres alfanuméricos". ● Intervalo Cota : -9,999 +9,999 metros (-32,805 a +3,2805 pies, pies+pulg) Factor de Escala : 0,990000 a 1,010000		

10.2.2 Selección del fichero de datos de las coordenadas

Puede realizar un replanteo a partir del fichero de coordenadas seleccionado, también puede registrar en un fichero de coordenadas los datos de los puntos nuevos medidos.

- Puede seleccionar el único fichero de coordenadas existente y no podrá crear un fichero nuevo en este modo. Para más información acerca del fichero consulte el Capítulo 11 "MODO DEL ADMINISTRADOR DE MEMORIA".

Procedimiento	Tecla	Pantalla
① Pulse la tecla (F1)(SELECT. UN FICHERO) del menú 2/2 de replanteo.	F1	<pre> REPLANTEO 2/2 F1: SELEC. UN FICHERO F2: PUNTO NUEVO F3: FACTOR CORRECCION P↓ </pre>
② Pulse la tecla (F2)(LIST) para mostrar la lista del fichero de coordenadas. *1)	F2	<pre> SELEC. UN FICHERO NF: _____ ENTRA LIST --- ENTER </pre>
③ Desplácese por la lista pulsando la tecla (▲) o (▼) y seleccione el fichero	(▲) o (▼)	<pre> →* SOUTH1 /M0050 SOUTH2 /M0089 --- BUSC --- ENTER </pre>
④ Pulse la tecla (F4)(ENTER). Se seleccionará el fichero.	F4	<pre> SOUTH3 /M0180 → SOUTH4 /M0010 SOUTH5 /M0120 --- BUSC --- ENTER </pre>
		<pre> REPLANTEO 2/2 F1: SELEC. UN FICHERO F2: PUNTO NUEVO F3: FACTOR CORRECCION P↓ </pre>
<p>*1) Si desea introducir directamente el nombre del fichero , pulse la tecla (F1)(ENTRA) e introduzca el nombre del fichero.</p> <p>*2) Al seleccionar un fichero aparecerá la marca ``*` a la izquierda del nombre de dicho fichero.</p> <p>*3) Símbolos identificativos que acompañan a los ficheros (, @ , &). Más información en 11.3 "MANTENIMIENTO DE FICHEROS"</p> <p>Puede buscar los datos del fichero indicado con una flecha pulsando la tecla (F2)(BUSC).</p>		

10.2.3 Colocación del punto ocupado por la estación

Puede colocar el punto de estación mediante los dos métodos indicados a continuación.

- 1) A partir de los datos de las coordenadas almacenados en la memoria interna.
- 2) Introducción directa de los datos de las coordenadas a través del teclado.

- Ejemplo: Coloque el punto de la estación a partir del fichero de coordenadas interno.

Procedimiento	Tecla	Pantalla
① Pulse la tecla (F1)(EST.OCC.ENTRE) del menú 1/2 de replanteo. Aparecerán los datos anteriores.	F1	<div style="border: 1px solid black; padding: 5px;"> EST.OCC PT#: _____ ENTRA LIST YXZ ENTER </div>
② Pulse la tecla (F1)(ENTRA).	F1	<div style="border: 1px solid black; padding: 5px;"> EST.OCC PT#: PT1 1234 5678 90.- (ENT) </div>
③ Introduzca el Pto#, pulse la tecla (F4)(ENT). *1)	Introducir Pto# F4	<div style="border: 1px solid black; padding: 5px;"> ALTURA INSTRUMENTO ENTRA H. Inst: 2.000 m ENTRA --- --- ENTER </div>
④ Introducir la Altura del Instrumento de la misma manera. La pantalla vuelve al menú 1/2 de replanteo.	F1 Introducir H. Inst F4	<div style="border: 1px solid black; padding: 5px;"> REPLANTEO 1/2 F1: EST. OCC. ENTRE F2: ORIENTACION F3: REPLANTEO P↓ </div>
*1) Consulte el Capítulo 2.9 "Introducción de caracteres alfanuméricos".		

- Ejemplo: Colocación directa de las coordenadas del punto del instrumento.

Procedimiento	Tecla	Pantalla
① Pulse la tecla (F1)(PUNTO ESTACION) del menú 1/2 de replanteo. Aparecerán los datos anteriores.	F1	<div style="border: 1px solid black; padding: 5px;"> EST.OCC PT#: _____ ENTRA LIST YXZ ENTER </div>
② Pulse la tecla (F3)(YXZ).	F3	<div style="border: 1px solid black; padding: 5px;"> Y : 0.000 m X : 0.000 m Z : 0.000 m ENTRA --- PT# ENTER </div>

Procedimiento	Tecla	Pantalla
<p>③ Pulse la tecla (F1)(ENTRA) e introduzca el valor de la coordenada. Pulse la tecla (F4)(ENT). *1),*2)</p>	<p>F1 Introducir coord. F4</p>	<pre> Y : 1000.000 m X : 1000.000 m Z : 100.000 m ENTRA --- PT# ENTER </pre>
<p>④ Introduzca la H.Inst del mismo modo. La pantalla vuelve al menú 1/2 de replanteo.</p>	<p>F1 Introducir H. Inst F4</p>	<pre> ALTURA INSTRUMENTO ENTRA H. Inst: 0.000 m ENTRA --- --- ENTER 1234 5678 90.- (ENT) </pre>
<p>⑤ Se regresa al Menú de Replanteo</p>	<p>F1 Enter F4</p>	<pre> REPLANTEO 1/2 F1: EST. OCC. ENTRE F2: ORIENTACION F3: REPLANTEO P↓ </pre>
<p>*1) Consulte el Capítulo 2.9 "Introducción de caracteres alfanuméricos". *2) Es posible registrar el valor de las coordenadas. Consulte el Capítulo 12 "SELECCIÓN DEL MODO".</p>		

10.2.4 Colocación del Punto de Orientación

Puede seleccionar cualquiera de los tres métodos mostrados a continuación:

- 1) A partir del fichero de coordenadas almacenado en la memoria interna.
- 2) Introducción directa de los datos de las coordenadas a través del teclado.
- 3) Introducción directa del ángulo a través del teclado.

- Ejemplo de ajuste: Ajuste del punto de orientación a partir del fichero de coordenadas interno.

Procedimiento	Tecla	Pantalla
<p>① Pulse la tecla (F2)(ORIENTACION) del menú 1/2 de replanteo.</p>	<p>F2</p>	<pre> ORIENTACION PT#: _____ ENTRA LIST YX/AZ ENTER </pre>
<p>② Pulse la tecla (F1)(ENTRA).</p>	<p>F1</p>	<pre> ORIENTACION PT#: ORS-1 1234 5678 90.- (ENT) </pre>

<p>③ Introduzca el Pto#, pulse la tecla (F4)(ENT). *1)</p> <p>④ Visar el punto de orientación y pulsar (F3)(SI). La pantalla regresa al menú de replanteo 1/2</p>	<p>Introducir Pto# F4</p> <p>Visar Punto de Orientación F3</p>	<div style="border: 1px solid black; padding: 5px; margin-bottom: 5px;"> ORIENTACION H(B)= 150.0000 GON >Visar? (SI) (NO) </div> <div style="border: 1px solid black; padding: 5px;"> REPLANTEO 1/2 F1: EST. OCC. ENTRE F2: ORIENTACION F3: REPLANTEO P↓ </div>
---	--	--

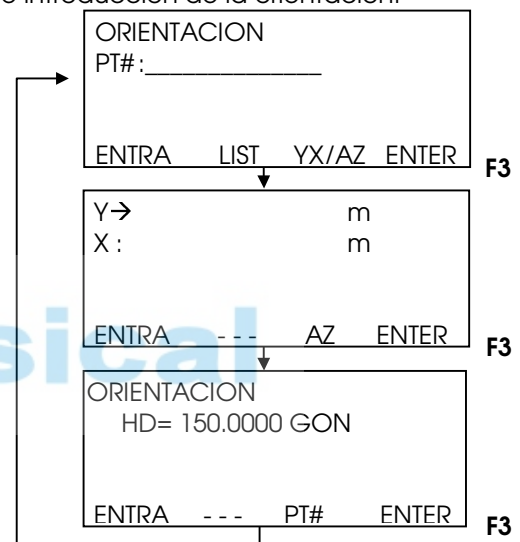
*1) Consulte el Capítulo 2.9 "Introducción de caracteres alfanuméricos".

Cada vez que pulse la tecla (F3), cambiará el método de introducción de la orientación.

1. Usando un Punto grabado

2. Introduciendo directamente las coordenadas

3. Introduciendo directamente el ángulo



- Ejemplo: Colocación directa de las coordenadas del punto de orientación.

Procedimiento	Tecla	Pantalla
<p>① Pulse la tecla (F2)(ORIENTACION) del menú 1/2 de replanteo. Aparecerán los datos anteriores.</p>	F2	<div style="border: 1px solid black; padding: 5px;"> ORIENTACION PT#: _____ ENTRA LIST YX/AZ ENTER </div>
<p>② Pulse la tecla (F3)(YX/AZ).</p>	F3	<div style="border: 1px solid black; padding: 5px;"> Y-> 0.000 m X: 0.000 m ENTRA --- AZ ENTER </div>

Procedimiento	Tecla	Pantalla
<p>③ Pulse la tecla (F1)(ENTRA) e introduzca el valor de la coordenada. Pulse la tecla (F4)(ENT). *1),*2)</p> <p>④ Observe el punto de orientación .</p> <p>⑤ Visar el punto de orientación y pulsar (F3)(SI). La pantalla regresa al menú de replanteo 1/2</p>	<p>F1 Introducir coord. F4</p> <p>Visar OR</p>	<div style="border: 1px solid black; padding: 5px; margin-bottom: 10px;"> <p>ORIENTACION H(B)= 150.0000 GON</p> <p>>Visar? (SI) (NO)</p> </div> <div style="border: 1px solid black; padding: 5px;"> <p>REPLANTEO 1/2 F1: EST. OCC. ENTRE F2: ORIENTACION F3: REPLANTEO P↓</p> </div>
<p>*1) Consulte el Capítulo 2.9 "Introducción de caracteres alfanuméricos". *2) Es posible registrar el valor de las coordenadas. Consulte el Capítulo 12 "SELECCIÓN DEL MODO".</p>		

10.3 REALIZACIÓN DEL REPLANTEO

Puede seleccionar los siguientes métodos para ejecutar el replanteo .

- 1) Recuperación de los puntos de la memoria interna por número de punto.
- 2) Introducción directa de los valores de las coordenadas a través de las teclas.

Ejemplo: Recuperación del punto desde la memoria interna.

Procedimiento	Tecla	Pantalla
<p>① Pulse la tecla (F3)(REPLANTEO) del menú 1/2 de replanteo.</p> <p>② Pulse la tecla (F1)(ENTRA) e introduzca Pto#. *1) Pulse la tecla (F4)(ENT).</p>	<p>F3</p> <p>F1 Introducir Pto# F4</p>	<div style="border: 1px solid black; padding: 5px; margin-bottom: 10px;"> <p>REPLANTEO 1/2 F1: EST. OCC. ENTRE F2: ORIENTACION F3: REPLANTEO P↓</p> </div> <div style="border: 1px solid black; padding: 5px; margin-bottom: 10px;"> <p>REPLANTEO PT#: _____</p> <p>ENTRA LIST XYZ ENTER</p> </div> <div style="border: 1px solid black; padding: 5px;"> <p>ALTURA PRISMA ENTRA H. Pr: 0.000 m ENTRA --- --- ENTER</p> </div>

Procedimiento	Tecla	Pantalla																																
<p>③ Introduzca la altura del prisma del mismo modo. HD: Ángulo horizontal del punto a replantear calculado DH: Distancia horizontal desde el Instrumento al Punto a replantear calculado.</p>	<p>F1 Introducir altura prisma. F4</p>	<table border="1"> <tr><td colspan="4">CALCULADO</td></tr> <tr><td>HD=</td><td>150.0000</td><td>GON</td><td></td></tr> <tr><td>DH=</td><td>13.000</td><td>m</td><td></td></tr> <tr><td>ANGUL</td><td>DIST</td><td>---</td><td>---</td></tr> </table>	CALCULADO				HD=	150.0000	GON		DH=	13.000	m		ANGUL	DIST	---	---																
CALCULADO																																		
HD=	150.0000	GON																																
DH=	13.000	m																																
ANGUL	DIST	---	---																															
<p>④ Colimar el prisma y pulsar (F1)(ANGU) PT#: Punto a Replanteo DH: Ángulo horizontal medido (actual) dHD: Ángulo horizontal que se debe girar hacia el punto de replanteo = Ángulo horizontal real -Ángulo horizontal calculado. Corrija la dirección cuando dHR = 0.0000 GON</p>	<p>Colimar F1</p>	<table border="1"> <tr><td>PT#:</td><td>33</td><td></td><td></td></tr> <tr><td>HD=</td><td>50.0000</td><td>GON</td><td></td></tr> <tr><td>dHD=</td><td>100.000</td><td>GON</td><td></td></tr> <tr><td>DIST</td><td>---</td><td>YXZ</td><td>---</td></tr> </table>	PT#:	33			HD=	50.0000	GON		dHD=	100.000	GON		DIST	---	YXZ	---																
PT#:	33																																	
HD=	50.0000	GON																																
dHD=	100.000	GON																																
DIST	---	YXZ	---																															
<p>⑤ Pulsar la tecla (F1)(DIST) DH: Distancia reducida (actual) medida. dHD: Distancia reducida que se debe girar hacia el punto de replanteo = Distancia reducida actual -Distancia reducida calculada. Calcula la distancia Horizontal dZ: Altura que se debe girar hacia el punto de replanteo = Altura actual - Altura calculada. *2) Calcula la distancia vertical</p>	<p>F1</p>	<table border="1"> <tr><td>DH*(n):</td><td><</td><td>m</td><td></td></tr> <tr><td>dDH:</td><td></td><td>m</td><td></td></tr> <tr><td>dZ:</td><td></td><td>m</td><td></td></tr> <tr><td>MODO</td><td>ANGUL</td><td>YXZ</td><td>PROX</td></tr> <tr><td>DH*(n):</td><td>13.000</td><td>m</td><td></td></tr> <tr><td>dDH:</td><td>-3.000</td><td>m</td><td></td></tr> <tr><td>dZ:</td><td>0.500</td><td>m</td><td></td></tr> <tr><td>MODO</td><td>ANGUL</td><td>YXZ</td><td>PROX</td></tr> </table>	DH*(n):	<	m		dDH:		m		dZ:		m		MODO	ANGUL	YXZ	PROX	DH*(n):	13.000	m		dDH:	-3.000	m		dZ:	0.500	m		MODO	ANGUL	YXZ	PROX
DH*(n):	<	m																																
dDH:		m																																
dZ:		m																																
MODO	ANGUL	YXZ	PROX																															
DH*(n):	13.000	m																																
dDH:	-3.000	m																																
dZ:	0.500	m																																
MODO	ANGUL	YXZ	PROX																															
<p>⑥ Pulse la tecla (F1)(MODO). Comienza el modo fino de medición.</p>	<p>F1</p>	<table border="1"> <tr><td>DH*(n):</td><td><</td><td>m</td><td></td></tr> <tr><td>dDH:</td><td></td><td>m</td><td></td></tr> <tr><td>dZ:</td><td></td><td>m</td><td></td></tr> <tr><td>MODO</td><td>ANGUL</td><td>YXZ</td><td>PROX</td></tr> <tr><td>DH*(n):</td><td>13.100</td><td>m</td><td></td></tr> <tr><td>dDH:</td><td>-3.230</td><td>m</td><td></td></tr> <tr><td>dZ:</td><td>0.490</td><td>m</td><td></td></tr> <tr><td>MODO</td><td>ANGUL</td><td>YXZ</td><td>PROX</td></tr> </table>	DH*(n):	<	m		dDH:		m		dZ:		m		MODO	ANGUL	YXZ	PROX	DH*(n):	13.100	m		dDH:	-3.230	m		dZ:	0.490	m		MODO	ANGUL	YXZ	PROX
DH*(n):	<	m																																
dDH:		m																																
dZ:		m																																
MODO	ANGUL	YXZ	PROX																															
DH*(n):	13.100	m																																
dDH:	-3.230	m																																
dZ:	0.490	m																																
MODO	ANGUL	YXZ	PROX																															
<p>⑦ Cuando los valores de dDH, dDH y dZ sean iguales a cero, se habrá determinado el punto de replanteo. *3)</p>																																		
<p>⑧ Pulse la tecla (F3)(YXZ). Aparecen los datos de las coordenadas.</p>	<p>F3</p>	<table border="1"> <tr><td>Y</td><td>:</td><td>1560.000</td><td>m</td></tr> <tr><td>X</td><td>:</td><td>1340.000</td><td>m</td></tr> <tr><td>Z</td><td>:</td><td>99.000</td><td>m</td></tr> <tr><td>MODO</td><td>ANGUL</td><td>---</td><td>PROX</td></tr> </table>	Y	:	1560.000	m	X	:	1340.000	m	Z	:	99.000	m	MODO	ANGUL	---	PROX																
Y	:	1560.000	m																															
X	:	1340.000	m																															
Z	:	99.000	m																															
MODO	ANGUL	---	PROX																															

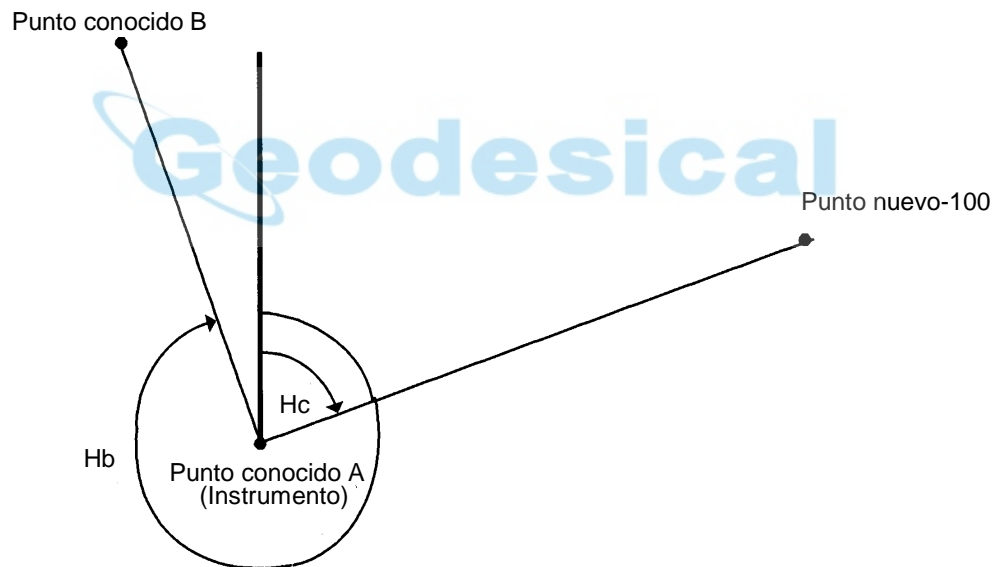
Procedimiento	Tecla	Pantalla
⑨ Pulse la tecla (F4)(PROX) para replanear el siguiente punto. Pto# aumenta automáticamente.	F4	<div style="border: 1px solid black; padding: 5px; width: fit-content;"> REPLANTEO PT#: _____ ENTRA LIST YXZ ENTER </div>
*1) Consulte el Capítulo 2.9 "Introducción de caracteres alfanuméricos". *2) No se puede confirmar el número de punto introducido si no existen sus datos de coordenadas en el fichero.		

10.4 COLOCACION DE UN PUNTO NUEVO

Un punto nuevo es necesario, por ejemplo, cuando uno de los puntos de replanteo no puede verse desde los puntos de control existentes.

10.4.1 Método de arrastre de coordenadas

Sitúe el instrumento en un punto conocido y mida las coordenadas de los puntos nuevos mediante el método de arrastre de coordenadas.



Procedimiento	Tecla	Pantalla
① Pulse la tecla (F4)(P↓) del menú 1/2 de replanteo para obtener el menú 2/2 de replanteo.	F4	<div style="border: 1px solid black; padding: 5px; width: fit-content;"> REPLANTEO 1/2 F1: EST. OCC. ENTRE F2: ORIENTACION F3: REPLANTEO P↓ </div> <div style="border: 1px solid black; padding: 5px; width: fit-content; margin-top: 5px;"> REPLANTEO 2/2 F1: SELEC. UN FICHERO F2: PUNTO NUEVO F3: FACTOR CORRECCION P↓ </div>

Procedimiento	Tecla	Pantalla
② Pulse la tecla (F2)(PUNTO NUEVO).	F2	PUNTO NUEVO F1: DESTACADA F2: BISECCION
③ Pulse la tecla (F1)(DESTACADA).	F1	SELEC. UN FICHERO NF: _____ ENTRA LIST --- ENTER
④ Pulse la tecla (F2)(LIST) para mostrar la lista del fichero de coordenadas. *1)	F2	→* SOUTH1 /M0050 SOUTH2 /M0089 --- BUSC --- ENTER
⑤ Desplácese por la lista pulsando la tecla (▲) o (▼) y seleccione el fichero que desea utilizar. *2),*3)	(▲) o (▼)	SOUTH3 /M0180 → SOUTH4 /M0010 SOUTH5 /M0120 --- BUSC --- ENTER
⑥ Pulse la tecla (F4)(ENTER). Se seleccionará el fichero.	F4	DESTACADA PT#: _____ ENTRA BUSC --- ENTER
⑦ Pulse la tecla (F1)(ENTRE) e introduzca el nombre del punto nuevo. *4) Pulse la tecla (F4)(ENT).	F1 Introducir el punto PT# F4	ALTURA PRISMA ENTRA H. Pr: 0.000 m ENTRA --- --- ENTER
⑧ Introduzca la altura del prisma del mismo modo.	F1 Introducir altura prisma. F4	ALTURA PRISMA ENTRA H. Pr: 2.000 m >Visar? (SI) (NO)
⑨ Colime el punto nuevo y pulse la tecla (F3)(SI). Comienza la medición de distancia.	Colimar F3	HD: 200.000 GON DH*: < m DV : m > Midiendo...
		Y : 60.000 m X : 40.000 m Z : 9.000 m > GRAB? (SI) (NO)

Procedimiento	Tecla	Pantalla
⑩ Pulse la tecla (F3)(SI) *5) El nombre y valor de la coordenada se guardan en COORDENADA. Aparece el menú de introducción para el próximo punto. Pto# aumenta automáticamente.	F3	DESTACADA PT#: ORS-2 ENTRA BUSC --- ENTER
*1) Si desea introducir directamente el nombre del fichero , pulse la tecla (F1)(ENTRA) e introdúzcalo. *2) Al seleccionar un fichero aparecerá la marca '*' a la izquierda del nombre del mismo. *3) Puede buscar los datos del fichero indicado con una flecha, pulsando la tecla (F2)(BUSC). *4) Consulte el Capítulo 2.9 "Introducción de caracteres alfanuméricos". *5) Puede aparecer un mensaje de error cuando la memoria está llena.		

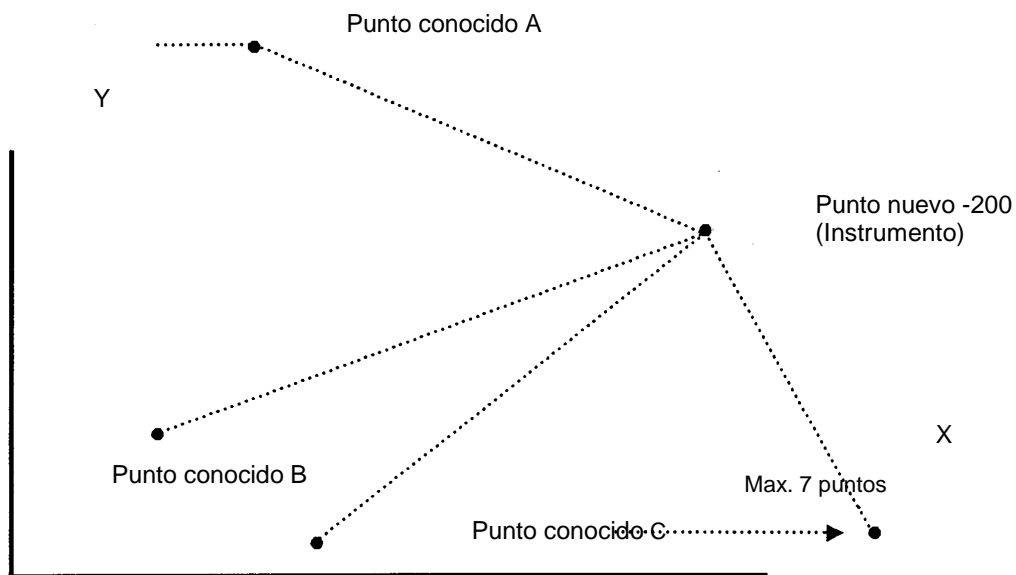
10.4.2 MÉTODO DE BISECCIÓN

Sitúe el instrumento en un punto nuevo y calcule las coordenadas de dicho punto utilizando los datos de las coordenadas de un máximo de siete puntos conocidos y las medidas realizadas a estos puntos.

- * Bisección por medida de distancias: deben medirse 2 o más puntos
- * Bisección por medida de ángulos: deben medirse 3 o más puntos
- * No pueden usarse conjuntamente ángulos y distancias para calcular una bisección

Cuando usamos la bisección por medida de ángulos, la dirección de colimación de todos los puntos conocidos debe ser en el sentido de las agujas del reloj o en el sentido contrario y ángulo que formen entre ellos no mayor a 200 gon (180°).

Las coordenadas del punto de estación serán calculadas por mínimos cuadrados. (En caso de que sólo dispongamos de 3 no se aplicará este método)



Procedimiento	Tecla	Pantalla
① Pulse la tecla (F4)(P↓) del menú 1/2 de replanteo para obtener el menú 2/2 de replanteo.	F4	<div style="border: 1px solid black; padding: 5px;"> REPLANTEO 1/2 F1: EST. OCC. ENTRE F2: ORIENTACION F3: REPLANTEO P↓ </div>
② Pulse la tecla (F2)(PUNTO NUEVO).	F2	<div style="border: 1px solid black; padding: 5px;"> REPLANTEO 2/2 F1: SELEC. UN FICHERO F2: PUNTO NUEVO F3: FACTOR CORRECCION P↓ </div>
③ Pulse la tecla (F2)(BISECCION).	F2	<div style="border: 1px solid black; padding: 5px;"> PUNTO NUEVO F1: DESTACADA F2: BISECCION </div>
④ Pulse la tecla (F1)(ENTRA) e introduzca el nombre del punto nuevo. *1),*2) Pulse la tecla (F4)(ENT).	F1 Introducir PT# F4	<div style="border: 1px solid black; padding: 5px;"> PUNTO NUEVO PT#::_____ </div> <div style="border: 1px solid black; padding: 5px; margin-top: 5px;"> ENTRA BUSC SAL ENTER </div>
⑤ Introduzca la altura del instrumento de la misma forma	F1 Introducir H. Inst. F4	<div style="border: 1px solid black; padding: 5px;"> ALTURA INSTRUMENTO ENTRA H. Inst: 0.000 m ENTRA --- --- ENTER </div>
⑥ Introduzca el número del punto conocido A. *3)	F1 Introducir PT# F4	<div style="border: 1px solid black; padding: 5px;"> No01#: PT#::_____ </div> <div style="border: 1px solid black; padding: 5px; margin-top: 5px;"> ENTRA LIST XYZ ENTER </div>
⑦ Introduzca la altura del prisma.	F1 Introducir H. Inst. F4	<div style="border: 1px solid black; padding: 5px;"> ALTURA PRISMA ENTRA H. Pr: 0.000 m > Visar? ANG DIST </div>
	F1 Introducir H. Inst. F4	<div style="border: 1px solid black; padding: 5px;"> ALTURA PRISMA ENTRA H. Pr: 1.000 m > Visar? ANG DIST </div>

Procedimiento	Tecla	Pantalla
<p>⑥ Colime el punto conocido A y pulse la tecla (F3)(ANG) o (F4)(DIST). Ejemplo:(F4)(DIST) Comienza la medición de la distancia.</p> <p>Aparece la pantalla de introducción del punto conocido B</p>	Colimar F4	<pre> HD: 200.000 GON DH*: < m DV : m > Midiendo... </pre>
<p>⑦ Realice las operaciones indicadas en ⑥, ⑦ y ⑧ con el punto conocido B. Cuando haya medido dos puntos con la tecla (F4)(DIST), se calculará el ERROR RESIDUAL *4</p>	Colimar F3	<pre> No02#: PT#::_____ ENTRA LIST YXZ ENTER </pre>
<p>⑩ Seleccionar el FACTOR DE ESCALA (DE CORRECCIÓN) para el cálculo del ERROR RESIDUAL pulsando la tecla (F1) o (F2). *5 Ejemplo: (F1)</p>	F1	<pre> SELEC. FACTOR ESCALA F1: USAR ULT. DATO F2: CALC DATO MED. </pre>
<p>11 Pulse la tecla (F1)(PROX) para medir otros puntos. Puede medir un máximo de siete puntos.</p>	F1	<pre> ERROR RESIDUAL dDH: -3.230 m dZ: 0.490 m PROX --- --- CALC </pre>
<p>12 Realice las operaciones indicadas en ⑥, ⑦ y ⑧ con el punto conocido B.</p>	F1	<pre> No03#: PT#::_____ ENTRA LIST YXZ ENTER </pre>
<p>13 Pulse la tecla (F4)(CALC). Se muestra la Desviación Estándar. Unidad (seg.) o (mGON) o (mMIL)</p>	F4	<pre> HD: 200.000 GON DH*: < m DV : m > Midiendo... HD: 200.000 GON DH*: 12.451 m DV : 2.244 m PROX --- --- CALC </pre>
		<pre> Desviacion Standar dDH: -0.230 m dZ: 0.490 m --- ↓ --- YXZ </pre>

Procedimiento	Tecla	Pantalla
<p>14 Pulsar la tecla (F2)(P↓) . Se mostrará la desviación estándar de cada coordenada. Unidad (mm) o (pulgada)La pantalla cambia alternativamente pulsando (F2)(↓) o (↑)</p>	F2	<div style="border: 1px solid black; padding: 5px;"> Desviacion Standar SD(Y) : 0.120 mm SD(X) : 0.130 mm SD(Z) : 0.005 mm --- ↑ --- YXZ </div>
<p>15 Pulse la tecla (F4)(XYZ). Aparecerá la coordenada del punto nuevo.</p>	F4	<div style="border: 1px solid black; padding: 5px;"> Y : 60.000 m X : 40.000 m Z : 9.000 m > GRAB? (SI) (NO) </div>
<p>16 Pulse la tecla (F3)(SI). *6) Los datos del punto nuevo se guardarán en el fichero de coordenadas y el valor de la coordenada de estación se modificará por el PUNTO NUEVO calculado.</p>	F3	<div style="border: 1px solid black; padding: 5px;"> PUNTO NUEVO F1: DESTACADA F2: BISECCION </div>

- *1) Consulte el Capítulo 2.9 "Introducción de caracteres alfanuméricos".
- *2) Pulse la tecla (F3)(ESC) cuando no sea necesario guardar en la memoria los datos del punto nuevo.
- *3) Para introducir las coordenadas del punto conocido directamente por el teclado, pulse la tecla (F3)(XYZ).
- *4) ERROR RESIDUAL;
dDH (Distancia reducida entre dos puntos conocidos) = **Valor medido - Valor calculado**
dZ = (coordenada Z del punto nuevo, calculado a partir del punto conocido A) - (coordenada Z del punto nuevo, calculado a partir del punto B).
- *5) (F1:USAR ULT.DATO). El ERROR RESIDUAL ha sido calculado con el FACTOR DE ESCALA ya introducido.
(F1:CALC .DATO MED). El ERROR RESIDUAL ha sido calculado sin considerar el FACTOR DE ESCALA introducido. En este caso, se calculará un FACTOR DE ESCALA (CORRECCIÓN) nuevo a partir de los datos de medición y se sustituirá el antiguo.
- Para controlar el valor del FACTOR DE ESCALA, pulse la tecla (F3)(F.E).
- 6*) En caso de que los puntos sean calculados a través de medidas angulares la pantalla mostrará:

CALC. COORD. Z
F1: SI
F2: NO

(F1)(SI): Y,X,Z las coordenadas son calculadas con los datos de medición.

(F2)(NO): Y,X, las coordenadas son calculadas con el ángulo horizontal, la Z no puede ser calculada (Z=0.000m).

*7) Al pulsar la tecla (F3)(ESC) en el paso 4, >PON ?". En este caso, los datos del punto nuevo se guardan en el fichero de coordenadas. Sólo el valor de la coordenada de estación se cambia por el del PUNTO NUEVO calculado.

● **Visualización de la lista de puntos PT# LIST**

Además de poder visualizar la Lista de puntos e introducir datos de esta lista, se pueden ver las coordenadas de un punto.

(Ejemplo: Ejecución del Modo de replanteo)

Procedimiento	Tecla	Pantalla
<p>① Pulse la tecla (F2)(LIST) mientras utiliza el modo de REPLANTEO . La flecha → indica los datos seleccionados.</p>	F2	<pre> REPLANTEO PT#: _____ ENTRA LIST XYZ ENTER (SOUTH 1) → DATA1 DATA 2 VER BUSC --- ENTER </pre>
<p>② La lista se incrementará o reducirá pulsando las siguientes teclas. (▲) o (▼) : Aumento o reducción en intervalos de una unidad. (▶) o (◀) : Aumento o reducción en intervalos de diez unidades.</p>	(▲) , (▼) , (▶) , (◀)	<pre> DATA 3 → DATA 4 DATA 5 VER BUSC --- ENTER </pre>
<p>③ Para mostrar las coordenadas de los datos seleccionados pulse la tecla (F1)(VER). Puede desplazarse por los datos de los puntos pulsando la tecla (▲) o (▼).</p>	F1	<pre> PT#: DATA 4 Y : 60.000 m X : 40.000 m Z : 9.000 m </pre>
<p>④ Pulse la tecla (ESC). La pantalla vuelve a la Lista.</p>	ESC	<pre> DATA 3 → DATA 4 DATA 5 VER BUSC --- ENTER </pre>
<p>⑤ Pulse la tecla (F4)(ENTER). El número del punto seleccionado se determina como Pto# .</p>	F4	<pre> ALTURA PRISMA ENTRA H. Pr: 0.000 m ENTRA --- --- ENTER </pre>

11. MODO DEL ADMINISTRADOR DE MEMORIA

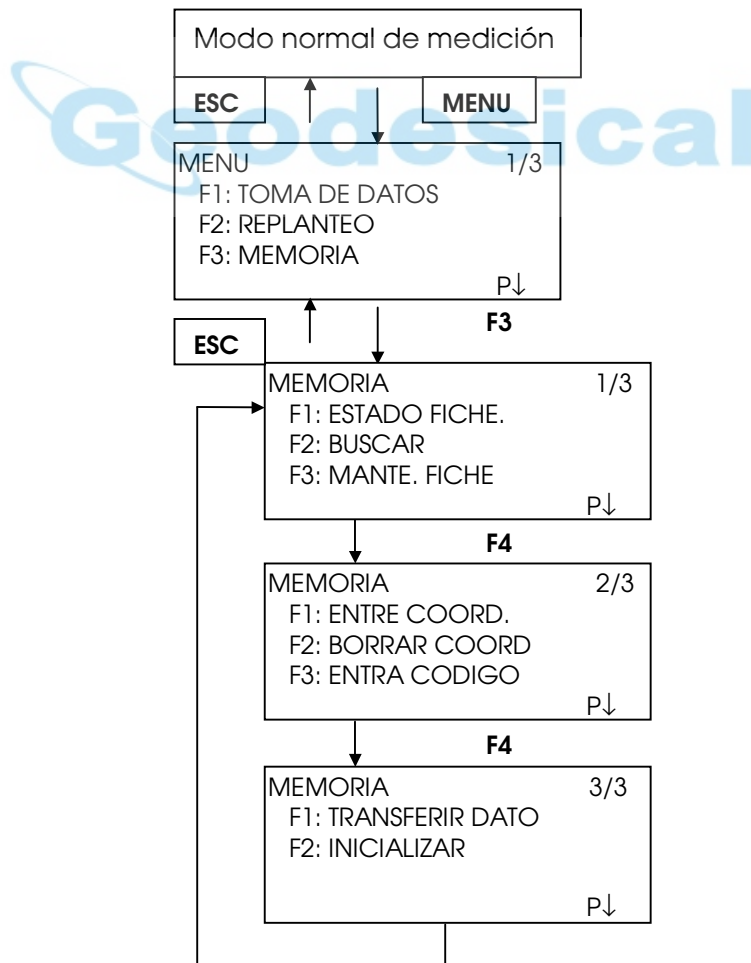
Este modo presenta las siguientes opciones para la memoria interna.

- 1) **ESTADO FICHE** : Control del número de datos almacenados / Capacidad restante de la memoria interna.
- 2) **BUSCAR** : Búsqueda de los datos registrados
- 3) **MANTEN.FICHE** : Borrado de ficheros / Edición de nombres de ficheros
- 4) **ENTRE COORD** : Introducción de los datos de coordenadas en el fichero de coordenadas.
- 5) **BORRAR COORD.** : Eliminación de los datos de coordenadas del fichero de coordenadas.
- 6) **ENTRE CODIGO** : Introducción de los DATOS del CÓDIGO P en la Librería del CÓDIGO P.
- 7) **TRANSFERIR DATOS** : Envío de datos medidos o coordenadas o datos de la Librería del CÓDIGO P / Volcado de las coordenadas o datos de la Librería del CÓDIGO P / Colocación de los parámetros de comunicación.
- 8) **INICIALIZAR** : Inicialización de la memoria interna.

- **Menú del administrador de memoria**

El instrumento pasará al Modo MENU 1/3 al pulsar la tecla (MENU).

Pulse la tecla (F3)(MEMORIA), y aparecerá el menú 1/3 de la MEMORIA.



11.1 VISUALIZACIÓN DEL ESTADO DE LA MEMORIA INTERNA

Este modo se utiliza para comprobar el estado de la memoria interna.

Procedimiento	Tecla											
① Pulse la tecla (F3)(MEMORIA) del menú 1/3.	F3	<table border="1"> <tr> <td>MEMORIA</td> <td>1/3</td> </tr> <tr> <td>F1: ESTADO FICHE.</td> <td></td> </tr> <tr> <td>F2: BUSCAR</td> <td></td> </tr> <tr> <td>F3: MANTE. FICHE</td> <td></td> </tr> <tr> <td></td> <td>P↓</td> </tr> </table>	MEMORIA	1/3	F1: ESTADO FICHE.		F2: BUSCAR		F3: MANTE. FICHE			P↓
MEMORIA	1/3											
F1: ESTADO FICHE.												
F2: BUSCAR												
F3: MANTE. FICHE												
	P↓											
② Pulse la tecla (F1)(ESTADO FICHERO). Aparece el número total de datos de medición almacenados y de ficheros de coordenadas.	F1	<table border="1"> <tr> <td>ESTADO FICHE.</td> <td>1/2</td> </tr> <tr> <td>FICHE. MEDI :</td> <td>3</td> </tr> <tr> <td>FICHE. COORD :</td> <td>3</td> </tr> <tr> <td>MEM LIBRE:</td> <td>96% P↓</td> </tr> </table>	ESTADO FICHE.	1/2	FICHE. MEDI :	3	FICHE. COORD :	3	MEM LIBRE:	96% P↓		
ESTADO FICHE.	1/2											
FICHE. MEDI :	3											
FICHE. COORD :	3											
MEM LIBRE:	96% P↓											
③ Pulsar la tecla (F4)(P↓). Aparece el número total de datos de medición almacenados y coordenadas en todos los ficheros. *1)	F4	<table border="1"> <tr> <td>ESTADO FICHE.</td> <td>2/2</td> </tr> <tr> <td>DATO. MEDI :</td> <td>43</td> </tr> <tr> <td>DATO. COORD :</td> <td>19</td> </tr> <tr> <td>MEM LIBRE:</td> <td>96% P↓</td> </tr> </table>	ESTADO FICHE.	2/2	DATO. MEDI :	43	DATO. COORD :	19	MEM LIBRE:	96% P↓		
ESTADO FICHE.	2/2											
DATO. MEDI :	43											
DATO. COORD :	19											
MEM LIBRE:	96% P↓											
<p>*1) Cada fichero de coordenadas tiene unos datos extra para el área de trabajo. ● La pantalla de FICHERO/TIPO DATO se alterna pulsando la tecla (F4)(P↓). Para volver al menú del ADMINISTRADOR DE MEMORIA, pulse la tecla (ESC). MEM LIBRE Muestra la memoria libre en %</p>												

11.2 BÚSQUEDA DE DATOS

Este modo se utiliza para buscar los datos almacenados en el modo de registro de datos y en el modo de replanteo.

Puede seleccionar cualquiera de los tres modos de búsqueda siguientes para cada tipo de ficheros.

- 1: Búsqueda del primer dato
- 2: Búsqueda del último dato
- 3: Búsqueda del punto(MEDICIÓN, COORDENADA.)
Búsqueda del número (LIB .CODIG.P)

MEDICIÓN : Datos medidos en el modo de toma de datos.
COORDENADA : Datos de las coordenadas para el replanteo, puntos de control y datos de los puntos nuevos medidos en el modo de replanteo.
LIBRER. CÓDIG.P : Datos registrados con un número comprendido entre 1 y 50 en la Librería del Código del Punto

Nombre del punto (Pto#. ORI#), ID, CÓDIGO P y datos de la altura (H. Inst, H.Pris) pueden corregirse en el modo de búsqueda.
 El valor medido no puede corregirse.

11.2.1 Búsqueda de los datos medidos

Ejemplo: Búsqueda del número de punto.

Procedimiento	Tecla	Pantalla
① Pulse la tecla (F3)(MEMORIA) del menú 1/3.	F3	MEMORIA 1/3 F1: ESTADO FICHE. F2: BUSCAR F3: MANTE. FICHE P↓
② Pulse la tecla (F2)(BUSC).	F2	BUSCAR F1: DATO MEDI. F2: DATO COORD. F3: LIB.CODIG.P
③ Pulse la tecla (F1)(MIDE) .	F1	SELEC. UN FICHERO NF: _____ ENTRA LIST --- ENTER
④ Pulse la tecla (F1)(ENTRE) e introduzca el Nombre del Fichero. Pulse la tecla (F4)(ENT). *1),2)	F1 Introducir NF F4	BUSCAR DATO MEDI F1: PRIMER DATO F2: ULTIMO DATO F3: PUNTO#
⑤ Pulse la tecla (F3)(PUNTO#).	F3	BUSCAR MIDE PT# PT#: _____ ENTRA --- --- ENTER
⑥ Pulse la tecla (F1)(ENTRE) e introduzca Pto#. Pulse la tecla (F4)(ENT). *1)	F1 Introducir PT# F4	PT# ORS-1 1/2 V : 289.6487 GON HD : 6.3277 GON DR : 13.000 m ↓
⑦ Pulse la tecla (F4) para desplazarse por los datos del punto seleccionado.	F4	PT# ORS-1 2/2 CODIGO: H. Pr : 1.000 m EDIT ↓
<p>*1) Consulte el Capítulo 2.9 "Introducción de caracteres alfanuméricos". *2) Para mostrar la lista del fichero pulse la tecla (F2)(FICHERO).</p> <ul style="list-style-type: none"> ● Utilice la tecla (▲) o (▼) para pasar al punto siguiente o anterior. 		

Nota: (DG)* puede encontrarse como (DR) según la versión de la traducción del programa

- **Para editar los datos en el modo de búsqueda**

Nombre del punto (Pto#. ORI#), ID, CODIGO P y datos de la altura (H. Inst, H.Pris) pueden corregirse en el modo de búsqueda.

El valor medido no puede corregirse.

Procedimiento	Tecla	Pantalla
① Pulse la tecla (F1)(EDITAR) de la última página de los datos mostrados.	F1	<div style="border: 1px solid black; padding: 5px;"> PT# ORS-1 2/2 CODIGO: H. Pr : 1.000 m EDIT ↓ </div>
② Seleccione la opción para corregir pulsando la tecla (▲) o (▼).	(▲) o (▼)	<div style="border: 1px solid black; padding: 5px;"> PT# →ORS-1 2/2 CODIGO: H. Pr : 1.000 m ENTRA --- --- ENTER </div>
③ Pulse la tecla (F1)(ENTRE) e introduzca los datos. *1) Pulse la tecla (F4)(ENT).	F1 Introducir datos F4	<div style="border: 1px solid black; padding: 5px;"> PT#:ORS-1 2/2 CODIGO: H. Pr → 1.000 m ENTRA --- --- ENTER </div>
④ Pulse la tecla (F4)(ENT).		<div style="border: 1px solid black; padding: 5px;"> PT#:ORS-1 2/2 CODIGO: H. Pr → 1.300 m EDIT P↓ </div>
*1) Consulte el Capítulo 2.9 "Introducción de caracteres alfanuméricos".		

11.2.2 Búsqueda de los datos de la coordenadas.

Ejemplo de búsqueda: Búsqueda de un número de punto

Procedimiento	Tecla	Pantalla
① Pulse la tecla (F3)(MEMORIA) del menú 1/3	F3	MEMORIA 1/3 F1: ESTADO FICHE. F2: BUSCAR F3: MANTE. FICHE P↓
② Pulse la tecla (F2)(BUSC).	F2	BUSCAR F1: DATO MEDI. F2: DATO COORD. F3: LIB.CODIG.P
③ Pulse la tecla (F2)(DATO COORD.)	F2	SELEC. UN FICHERO NF: _____ ENTRA LIST --- ENTER
④ Pulse la tecla (F1)(ENTRE) e introduzca el Nombre del Fichero. Pulse la tecla (F4)(ENT). *1)	F1 Introducir NF F4	BUSCAR DATO COORD F1: PRIMER DATO F2: ULTIMO DATO F3: PUNTO#
⑤ Pulse la tecla (F3)(PUNTO#).	F3	BUSCAR PT# COORD PT#: _____ ENTRA --- --- ENTER
⑥ Pulse la tecla (F1)(ENTRE) e introduzca Pto#. Pulse la tecla (F4)(ENT). *1)	F1 Introducir PT# F4	PT#: DATA 4 Y : 60.000 m X : 40.000 m Z : 9.000 m
*1) Consulte el Capítulo 2.9 "Introducción de caracteres alfanuméricos". Utilice la tecla (▲) o (▼) para pasar al punto siguiente o anterior		

11.2.2 Búsqueda de la librería de códigos.

Ejemplo de búsqueda: Búsqueda del número del código.

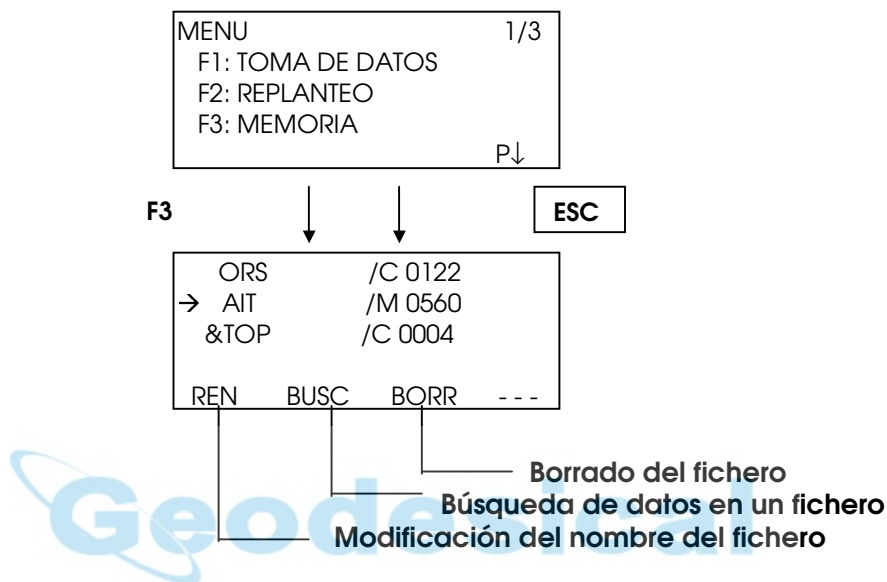
Procedimiento	Tecla	Pantalla
① Pulse la tecla (F3)(MEMORIA) del menú 1/3.	F3	<div style="border: 1px solid black; padding: 5px;"> MEMORIA 1/3 F1: ESTADO FICHE. F2: BUSCAR F3: MANTE. FICHE P↓ </div>
② Pulse la tecla (F2)(BUSC).	F3	<div style="border: 1px solid black; padding: 5px;"> BUSCAR F1: DATO MEDI. F2: DATO COORD. F3: LIB.CODIG.P </div>
③ Pulse la tecla (F3)(LIB. CODIG.P).	F3	<div style="border: 1px solid black; padding: 5px;"> BUSCAR DATO CODIGO F1: PRIMER DATO F2: ULTIMO DATO F3: BUSCAR No </div>
④ Pulse la tecla (F3) (BUSCAR No.).	F3	<div style="border: 1px solid black; padding: 5px;"> BUSCAR. No CODIGO No: _____ ENTRA --- --- ENTER </div>
⑤ Pulse la tecla (F1)(ENTRE) e introduzca el número. Pulse la tecla (F4)(ENT). *1) Aparecen el número y los datos asociados. *2)		<div style="border: 1px solid black; padding: 5px;"> 011: ORS → 012: AIT 013: TOP EDIT --- BORR --- </div>
<p>*1) Consulte el Capítulo 2.9 "Introducción de caracteres alfanuméricos". ● Utilice la tecla (▲) o (▼) para pasar al punto siguiente o anterior. *2) Para corregir los datos del CÓDIGO P, pulse la tecla (F1)(EDIT). Para borrar los datos del CÓDIGO P, pulse la tecla (F3)(BORR).</p>		

11.3 MANTENIMIENTO DEL FICHERO

Este modo presenta las siguientes opciones:

Modificación del nombre del fichero / Búsqueda de datos en un fichero / Borrado de ficheros

- **Menú de MANTENIMIENTO DE FICHEROS**



Pulsando la tecla (F3) (MANTEN.FICHE) del menú 1/3 del ADMINISTRADOR DE MEMORIA aparece la lista de ficheros.

Una serie de símbolos nos dan información de los ficheros.

Ficheros de Medidas:

“*” : Seleccionado por el modo TOMA DE DATOS

Ficheros de Coordenadas:

“*” : Seleccionado por el modo REPLANTEO

“@” : Seleccionado por el modo TOMA DE DATOS

“&” : Seleccionado por ambos modos TOMA DE DATOS y REPLANTEO

- “M” significa datos Medidos y “C” significa datos de Coordenadas.
- Las cuatro cifras indican el número total de datos en el fichero. (El fichero de coordenadas presenta datos adicionales de trabajo.)
- Utilice la tecla (▲) o (▼) para pasar al punto siguiente o anterior.

11.3.1 Renombrar el fichero

Puede renombrar un fichero ya existente de la memoria interna.

Procedimiento	Tecla	Pantalla
① Pulse la tecla (F3)(MANTEN.FICHE) del menú 1/3 del Administrador de Memoria.	F3	<pre> → ORS /C 0122 AIT /M 0560 &TOP /C 0004 REN BUSC BORR --- </pre>
② Seleccione un fichero pulsando la tecla (▲) o (▼).	(▲) o (▼)	<pre> ORS /C 0122 AIT /M 0560 → &TOP /C 0004 REN BUSC BORR --- </pre>
③ Pulse la tecla (F1)(REN).	F1	<pre> ORS /C 0122 AIT /M 0560 = &TOP /C 0004 1234 5678 90.- (ENT) </pre>
④ Introduzca el nombre nuevo del fichero. Pulse la tecla (F4)(ENT). *1)	Introducir NF F4	<pre> ORS /C 0122 AIT/M 0560 SOUTH /C 0004 REN BUSC BORR --- </pre>
<p>*1) Consulte el Capítulo 2.9 "Introducción de caracteres alfanuméricos". No puede utilizar nombres de ficheros ya existentes. Para volver al menú de MANTEN.FICHE , pulse la tecla (ESC).</p>		

11.3.2 Búsqueda de datos en un fichero

Puede buscar datos en un fichero ya existente de la memoria interna.

Procedimiento	Tecla	Pantalla
① Pulse la tecla (F3)(MANTEN.FICHE) del menú 1/3 del Administrador de Memoria.	F3	<pre> → ORS /C 0122 AIT /M 0560 &TOP /C 0004 REN BUSC BORR --- </pre>
② Seleccione un fichero para la búsqueda pulsando la tecla (▲) o (▼).	(▲) o (▼)	<pre> ORS /C 0122 AIT /M 0560 → &TOP /C 0004 REN BUSC BORR --- </pre>
③ Pulse la tecla (F2) (BUSC).	F2	<pre> REN BUSC BORR --- </pre>
④ Seleccione el método de búsqueda pulsando la tecla (F1) a (F3). *1)	F1-F3	<pre> BUSCAR (ORS) F1: PRIMER DATO F2: ULTIMO DATO F3: PUNTO# </pre>
<p>*1) Puesto que las operaciones siguientes son iguales a las indicadas en el Capítulo 11.2 "Búsqueda de datos", consulte dicha sección. Para volver al menú de MANTEN.FICHE, pulse la tecla (ESC).</p>		

11.3.3 Borrado de un fichero

Este modo borra un fichero de la memoria interna. Sólo puede borrar un fichero cada vez.

Procedimiento	Tecla	Pantalla
① Pulse la tecla (F3)(MANTEN.FICHE) del menú 1/3 del Administrador de Memoria.	F3	<pre> → ORS /C 0122 AIT /M 0560 &TOP /C 0004 REN BUSC BORR --- </pre>
② Seleccione el fichero que desea borrar pulsando la tecla (▲) o (▼).	(▲) o (▼)	<pre> ORS /C 0122 AIT /M 0560 → &TOP /C 0004 REN BUSC BORR --- </pre>
③ Pulse la tecla (F3)(BORR).	F3	<pre> ORS /C 0122 AIT /M 0560 = &TOP /C 0004 < BORRAR? (NO) (SI) </pre>
④ Confirme el borrado y pulse la tecla (F4)(SI).	F4	<pre> ORS /C 0122 AIT/M 0560 REN BUSC BORR --- </pre>
Para volver al Menú de MANTEN.FICHE pulse la tecla (ESC).		

11.4 INTRODUCCIÓN DIRECTA DE LOS DATOS DE LAS COORDENADAS CON EL TECLADO

Los datos de las coordenadas para el punto de replanteo o para el punto de control pueden introducirse directamente a través del teclado. Estos datos se guardan en un fichero en la memoria interna.

Procedimiento	Tecla	Pantalla
① Pulse la tecla (F3)(MEMORIA) del menú 1/3	F3	<pre> MEMORIA 1/3 F1: ESTADO FICHE. F2: BUSCAR F3: MANTE. FICHE P↓ </pre>
② Pulsar la tecla (F4)(P↓).	F4	<pre> MEMORIA 2/3 F1: ENTRE COORD. F2: BORRAR COORD. F3: ENTRA CODIGO P↓ </pre>

<p>③ Pulse la tecla (F1)(ENTRE COORD.).</p> <p>④ Pulse la tecla (F1)(ENTRA) e introduzca el Nombre del Fichero. Pulse la tecla (F4)(ENT). *1)</p> <p>⑤ Pulse la tecla (F1)(ENTRE) e introduzca Pto#. Pulse la tecla (F4)(ENT). *1)</p> <p>⑥ Introduzca las coordenadas del mismo modo. La pantalla muestra el siguiente dato introducido, el Pto# se incrementa automáticamente.</p>	<p>F1</p> <p>F1 Introducir NF F4</p> <p>F1 Introducir Pto# F4</p> <p>F1 Introducir coord. F4</p>	<div style="border: 1px solid black; padding: 5px; margin-bottom: 5px;"> SELEC. UN FICHERO NF: _____ ENTRA LIST --- ENTER </div> <div style="border: 1px solid black; padding: 5px; margin-bottom: 5px;"> ENTRE DATO COORD. PT#: _____ ENTRA LIST --- ENTER </div> <div style="border: 1px solid black; padding: 5px; margin-bottom: 5px;"> Y : 60.000 m X : 40.000 m Z : 9.000 m ENTRA --- --- ENTER </div> <div style="border: 1px solid black; padding: 5px;"> ENTRE DATO COORD. PT#: ORS-100 ENTRA LIST --- ENTER </div>
<p>*1) Consulte el Capítulo 2.9 "Introducción de caracteres alfanuméricos".</p>		

11.5 BORRADO DE UNA COORDENADA DE UN FICHERO

Puede borrar las coordenadas que se encuentran en un fichero.

Procedimiento	Tecla	Pantalla
<p>① Pulse la tecla (F3)(MEMORIA) del menú 1/3</p>	<p>F3</p>	<div style="border: 1px solid black; padding: 5px;"> MEMORIA 1/3 F1: ESTADO FICHE. F2: BUSCAR F3: MANTE. FICHE P↓ </div>
<p>② Pulsar la tecla (F4)(P↓).</p>	<p>F4</p>	<div style="border: 1px solid black; padding: 5px;"> MEMORIA 2/3 F1: ENTRE COORD. F2: BORRAR COORD. F3: ENTRA CODIGO P↓ </div>
<p>③ Pulse la tecla (F2)(BORRAR COORD).</p>	<p>F2</p>	<div style="border: 1px solid black; padding: 5px;"> SELEC. UN FICHERO NF: _____ ENTRA LIST --- ENTER </div>
<p>④ Pulse la tecla (F1)(ENTRA) e introduzca el Nombre del Fichero. Pulse la tecla (F4)(ENT). *1)</p>	<p>F1 Introducir NF F4</p>	<div style="border: 1px solid black; padding: 5px;"> BORRAR COORD PT#: _____ ENTRA LIST --- ENTER </div>

<p>⑤ Pulse la tecla (F1)(ENTRE) e introduzca Pto#. Pulse la tecla (F4)(ENT). *1)</p> <p>⑥ Confirme los datos y pulse la tecla (F3)(SI). Comienza el borrado. La pantalla volverá a la posición previa</p>	<p>F1 Introducir Pto#</p> <p>F4</p> <p>F3</p>	<table border="1"> <tr> <td>Y</td> <td>:</td> <td>60.000 m</td> </tr> <tr> <td>X</td> <td>:</td> <td>40.000 m</td> </tr> <tr> <td>Z</td> <td>:</td> <td>9.000 m</td> </tr> <tr> <td colspan="3">< BORRAR? (SI) (NO)</td> </tr> </table>	Y	:	60.000 m	X	:	40.000 m	Z	:	9.000 m	< BORRAR? (SI) (NO)		
Y	:	60.000 m												
X	:	40.000 m												
Z	:	9.000 m												
< BORRAR? (SI) (NO)														
<p>*1) Consulte el Capítulo 2.9 "Introducción de caracteres alfanuméricos".</p>														

11.6 EDICIÓN DE LA LIBRERÍA DEL CÓDIGO P

Puede introducir los datos del CÓDIGO P en la Librería del CÓDIGO P del siguiente modo:

El CÓDIGO P está asociado con un número del 1 al 50.

También puede editar el CÓDIGO P del mismo modo en el menú 2/3 de TOMA DE DATOS.

Procedimiento	Tecla	Pantalla										
<p>① Pulse la tecla (F3)(MEMORIA) del menú 1/3</p>	<p>F3</p>	<table border="1"> <tr> <td>MEMORIA</td> <td>1/3</td> </tr> <tr> <td>F1: ESTADO FICHE.</td> <td></td> </tr> <tr> <td>F2: BUSCAR</td> <td></td> </tr> <tr> <td>F3: MANTE. FICHE</td> <td></td> </tr> <tr> <td></td> <td>P↓</td> </tr> </table>	MEMORIA	1/3	F1: ESTADO FICHE.		F2: BUSCAR		F3: MANTE. FICHE			P↓
MEMORIA	1/3											
F1: ESTADO FICHE.												
F2: BUSCAR												
F3: MANTE. FICHE												
	P↓											
<p>② Pulsar la tecla (F4)(P↓).</p>	<p>F4</p>	<table border="1"> <tr> <td>MEMORIA</td> <td>2/3</td> </tr> <tr> <td>F1: ENTRE COORD.</td> <td></td> </tr> <tr> <td>F2: BORRAR COORD.</td> <td></td> </tr> <tr> <td>F3: ENTRA CODIGO</td> <td></td> </tr> <tr> <td></td> <td>P↓</td> </tr> </table>	MEMORIA	2/3	F1: ENTRE COORD.		F2: BORRAR COORD.		F3: ENTRA CODIGO			P↓
MEMORIA	2/3											
F1: ENTRE COORD.												
F2: BORRAR COORD.												
F3: ENTRA CODIGO												
	P↓											
<p>③ Pulse la tecla (F3)(ENTRA CODIGO).</p>	<p>F3</p>	<table border="1"> <tr> <td>→</td> <td>001: JMD</td> </tr> <tr> <td></td> <td>002: GMD</td> </tr> <tr> <td></td> <td>003: FMR</td> </tr> <tr> <td></td> <td>004: ALG</td> </tr> <tr> <td>EDIT</td> <td>--- BORR ---</td> </tr> </table>	→	001: JMD		002: GMD		003: FMR		004: ALG	EDIT	--- BORR ---
→	001: JMD											
	002: GMD											
	003: FMR											
	004: ALG											
EDIT	--- BORR ---											
<p>④ La lista se incrementará o reducirá pulsando las siguientes teclas. (▲),(▼): Aumento o reducción en intervalos de una unidad. (▶),(◀): Aumento o reducción en intervalos de diez unidades.</p>	<p>(▲),(▼), (▶),(◀)</p>	<table border="1"> <tr> <td></td> <td>001: JMD</td> </tr> <tr> <td></td> <td>002: GMD</td> </tr> <tr> <td></td> <td>003: FMR</td> </tr> <tr> <td>→</td> <td>004: ALG</td> </tr> <tr> <td>REN</td> <td>--- BORR ---</td> </tr> </table>		001: JMD		002: GMD		003: FMR	→	004: ALG	REN	--- BORR ---
	001: JMD											
	002: GMD											
	003: FMR											
→	004: ALG											
REN	--- BORR ---											
<p>⑤ Pulse la tecla (F1)(EDIT).</p>	<p>F1</p>	<table border="1"> <tr> <td></td> <td>001: JMD</td> </tr> <tr> <td></td> <td>002: GMD</td> </tr> <tr> <td></td> <td>003: FMR</td> </tr> <tr> <td>→</td> <td>004: = _____</td> </tr> <tr> <td>1234</td> <td>5678 90.- (ENT)</td> </tr> </table>		001: JMD		002: GMD		003: FMR	→	004: = _____	1234	5678 90.- (ENT)
	001: JMD											
	002: GMD											
	003: FMR											
→	004: = _____											
1234	5678 90.- (ENT)											
<p>⑥ Introduzca el CÓDIGO P y pulse la tecla (F4)(ENT) *1)</p>	<p>Introducir CODIGO</p> <p>F4</p>	<table border="1"> <tr> <td></td> <td>001: JMD</td> </tr> <tr> <td></td> <td>002: GMD</td> </tr> <tr> <td></td> <td>003: FMR</td> </tr> <tr> <td>→</td> <td>004: JMM</td> </tr> <tr> <td>REN</td> <td>--- BORR ---</td> </tr> </table>		001: JMD		002: GMD		003: FMR	→	004: JMM	REN	--- BORR ---
	001: JMD											
	002: GMD											
	003: FMR											
→	004: JMM											
REN	--- BORR ---											
<p>*1) Consulte el Capítulo 2.9 "Introducción de caracteres alfanuméricos".</p>												

11.7 COMUNICACIÓN DE DATOS

Puede enviar los datos de un fichero almacenado en la memoria interna directamente a un ordenador. También puede cargar directamente un fichero de coordenadas y los datos de la Librería del CÓDIGO P a la memoria interna desde un ordenador.

TRANSFERIR DATO
 F1: ENVIAR DATOS
 F2: CARGAR DATOS
 F3: PARAMETROS COM

Nota: Antes de realizar la comunicación asegúrese de que el cable está bien conectado y de que los parámetros de comunicación son los correctos.

11.7.1 Envío de Datos

Ejemplo: Envío de un fichero de datos medidos.

Procedimiento	Tecla	Pantalla
① Pulse la tecla (F3)(MEMORIA) del menú 1/3	F3	<div style="border: 1px solid black; padding: 5px;"> MEMORIA 1/3 F1: ESTADO FICHE. F2: BUSCAR F3: MANTE. FICHE P↓ </div>
② Pulsar la tecla (F4)(P↓).	F4 F4	<div style="border: 1px solid black; padding: 5px;"> MEMORIA 3/3 F1: TRANSFERIR DATO F2: INICIALIZAR P↓ </div>
③ Pulse la tecla (F1)(TRANSFERIR DATO).	F1	<div style="border: 1px solid black; padding: 5px;"> TRANSFERIR DATO F1: ENVIAR DATOS F2: CARGAR DATOS F3: PARAMETROS COM </div>
④ Pulse la tecla (F1).	F1	<div style="border: 1px solid black; padding: 5px;"> ENVIAR DATOS F1: DATO MEDI. F2: DATO COORD F3: CODIGO DATO </div>
⑤ Seleccione el tipo de datos que desea enviar pulsando la tecla (F1) o (F3). Ejemplo: (F1)(DATO MEDI.) :	F1	<div style="border: 1px solid black; padding: 5px;"> SELEC. UN FICHERO NF: _____ ENTRA LIST --- ENTER </div>

<p>⑥ Pulse la tecla (F1)(ENTRA) e introduzca el Nombre del Fichero que desea enviar. Pulse la tecla (F4)(ENT). *1),*2)</p> <p>⑦ Pulse la tecla (F3)(SI).*3) Comienza el envío. La pantalla vuelve al menú.</p>	<p>F1 Introducir NF F4</p>	<div style="border: 1px solid black; padding: 5px; margin-bottom: 5px;"> ENVIAR DATOS MEDI. > OK ? --- --- (SI) (NO) </div> <div style="border: 1px solid black; padding: 5px;"> ENVIAR DATOS MEDI. < ENVIAR DATOS ... > --- --- --- (STOP) </div>
<p>*1) Consulte el Capítulo 2.9 "Introducción de caracteres alfanuméricos". *2) Para desplazarse por los datos pulse la tecla (▲) o (▼). Para mostrar la lista del fichero pulse la tecla (F2)(LIST). *3) Para cancelar el envío, pulse la tecla (STOP).</p>		

11.7.2 Carga de Datos

Puede cargar los ficheros de coordenadas y los datos de la Librería del CÓDIGO P desde un ordenador.

Ejemplo: Carga de un fichero de coordenadas.

Procedimiento	Tecla	Pantalla
<p>① Pulse la tecla (F3)(MEMORIA) del menú 1/3.</p>	<p>F3</p>	<div style="border: 1px solid black; padding: 5px;"> MEMORIA 1/3 F1: ESTADO FICHE. F2: BUSCAR F3: MANTE. FICHE P↓ </div>
<p>② Pulsar la tecla (F4)(P↓) dos veces.</p>	<p>F4 F4</p>	<div style="border: 1px solid black; padding: 5px;"> MEMORIA 3/3 F1: TRANSFERIR DATO F2: INICIALIZAR P↓ </div>
<p>③ Pulse la tecla (F1)(TRANSFERIR DATO).</p>	<p>F1</p>	<div style="border: 1px solid black; padding: 5px;"> TRANSFERIR DATO F1: ENVIAR DATOS F2: CARGAR DATOS F3: PARAMETROS COM </div>
<p>④ Pulse la tecla (F2).</p>	<p>F2</p>	<div style="border: 1px solid black; padding: 5px;"> CARGAR DATO F1: DATO COORD F2: CODIGO DATO </div>
<p>⑤ Seleccione el tipo de datos que desea recibir pulsando la tecla (F1) o (F2). Ejemplo: (F1)(DATO COORD.)</p>	<p>F1</p>	<div style="border: 1px solid black; padding: 5px;"> NOMB. FICHE. COORD NF: _____ ENTRA --- --- ENTER </div>

<p>⑥ Pulse la tecla (F1)(ENTRA) e introduzca el nuevo Nombre del Fichero que desea recibir. Pulse la tecla (F4)(ENT). *1)</p> <p>⑦ Pulse la tecla (F3)(SI). *2) Comienza la lectura. La pantalla vuelve al menú.</p>	<p>F1 Introducir NF F4</p> <p>F3</p>	<div style="border: 1px solid black; padding: 5px; margin-bottom: 10px;"> CARGA DATOS COORD. > OK ? --- --- (SI) (NO) </div> <div style="border: 1px solid black; padding: 5px;"> CARGA DATOS < Esperando Datos ... > --- --- --- (STOP) </div>
<p>*1) Consulte el Capítulo 2.9 "Introducción de caracteres alfanuméricos". *2) Para cancelar la lectura, pulse la tecla (F4) (STOP).</p>		

11.7.3 Colocación de los parámetros de comunicación de datos

Ejemplo de colocación: Velocidad: 4800

Procedimiento	Tecla	Pantalla
<p>① Pulse la tecla (F3)(MEMORIA) del menú 1/3</p>	<p>F3</p>	<div style="border: 1px solid black; padding: 5px;"> MEMORIA 1/3 F1: ESTADO FICHE. F2: BUSCAR F3: MANTE. FICHE P↓ </div>
<p>② Pulsar la tecla (F4)(P↓) dos veces.</p>	<p>F4 F4</p>	<div style="border: 1px solid black; padding: 5px;"> MEMORIA 3/3 F1: TRANSFERIR DATO F2: INICIALIZAR P↓ </div>
<p>③ Pulse la tecla (F1)(TRANSFERIR DATO).</p>	<p>F1</p>	<div style="border: 1px solid black; padding: 5px;"> TRANSFERIR DATO F1: ENVIAR DATOS F2: CARGAR DATOS F3: PARAMETROS COM </div>
<p>④ Pulse la tecla (F3)(PARAMETROS COM).</p>	<p>F3</p>	<div style="border: 1px solid black; padding: 5px;"> PARAMETROS COM F1: BAUD RATE F2: PROTOCOLO F3: CAR/PARIDAD </div>
<p>⑤ Pulse la tecla (F1)(BAUD RATE). () indica el valor actual.</p>	<p>F2</p>	<div style="border: 1px solid black; padding: 5px;"> SELEC. BAUD RATE BAUD RATE: 1200b/s 1200 2400 4800 ENT </div>
<p>⑥ Seleccione las opciones pulsando la tecla (F3) para (4800)</p>	<p>F3</p>	<div style="border: 1px solid black; padding: 5px;"> SELEC. BAUD RATE BAUD RATE: 4800b/s 1200 2400 4800 ENT </div>

⑦ Pulse la tecla (F4)(ENTER).	F4	PARAMETROS COM F1: BAUD RATE F2: PROTOCOLO F3: CAR/PARIDAD
*1) Para anular pulse la tecla (ESC).		

Opciones de parámetros

Opciones	Selección de opciones	Índice
F1: Baud Rate:	1200, 2400, 4800	Colocación de la velocidad de transferencia velocidad 1200/2400/4800baudios
F2: Protocolo	(ACK/NAK), (UNA VIA)	Colocación del protocolo Comunicación (ACK/NAK) o (UNA VIA)
F3: Car. / Paridad	(7/EVEN), (7/ODD), (8/NON)	Colocación de la longitud y paridad de los datos. (7bit, even), (7bit, odd), (8bit, none)

11.8 INICIALIZACIÓN

Este modo se utiliza para inicializar la memoria interna.

Puede inicializar los siguientes datos.

AREA DE FICHEROS: Todos los ficheros de datos medidos y coordenadas.

LISTA DE CÓDIGO A: Datos de la librería del CÓDIGO P

TODOS LOS DATOS: FICHERO y CÓDIGO DATO

Observe que los siguientes datos no se inicializan, incluso si se realiza la operación de inicialización.

: Coordenadas del instrumento, altura del instrumento y altura del prisma.

Ejemplo de inicialización : **TODOS LOS DATOS** (DATOS FICHERO y CÓDIGO DATO)

Procedimiento	Tecla	Pantalla
① Pulse la tecla (F3)(MEMORIA) del menú 1/3	F3	MEMORIA 1/3 F1: ESTADO FICHE. F2: BUSCAR F3: MANTE. FICHE P↓
② Pulsar la tecla (F4)(P↓) dos veces.	F4 F4	MEMORIA 3/3 F1: TRANSFERIR DATO F2: INICIALIZAR P↓

<p>③ Pulse la tecla (F2)(INICIALIZAR).</p> <p>④ Seleccione los datos de la inicialización pulsando una de las teclas (F1) o (F3). Ejemplo: (F3)(TODOS LOS DATOS)</p> <p>⑤ Para confirmar el dato a borrar pulse la tecla (F4)(SI). Comienza la inicialización. La pantalla vuelve al menú.</p>	<p>F2</p> <p>F3</p> <p>F4</p>	<div data-bbox="1000 180 1386 333" style="border: 1px solid black; padding: 5px;"> INICIALIZAR F1: FICHE. AREA F2: LISTA CODIGOS F3: TODOS LOS DATOS </div> <div data-bbox="1000 359 1386 512" style="border: 1px solid black; padding: 5px;"> INICIALIZAR DATOS BORR TODOS LOS DATOS > OK --- (NO) (SI) </div> <div data-bbox="1000 537 1386 690" style="border: 1px solid black; padding: 5px;"> INICIALIZAR DATOS < Inicializando...> </div> <div data-bbox="1000 695 1386 848" style="border: 1px solid black; padding: 5px;"> INICIALIZAR F1: FICHE. AREA F2: LISTA CODIGOS F3: TODOS LOS DATOS </div>
--	--	---



12. SELECCIÓN DEL MODO

12.1 OPCIONES DE SELECCIÓN DEL MODO

Encender el instrumento mientras que se mantiene pulsada la tecla **F4**

Menú	Opciones	Selección de opciones	Índice
1: PONER UNIDAD (PON UNIDAD)	FEET	USA TOPOG. INTERNACIONAL	Selección del factor de conversión metros / pies. USA TOPOG. pies 1m = 3.28033333333333 pies INTERNACIONAL pies 1m = 3.280839895013123 pies
	ÁNGULO	DEG(360°) / GON(400G) / MIL(6400M)	Selección de la unidad (sexagesimal, centesimal o milesimal) de medición angular.
	DISTANCIA	m (METRO) / ft (PIES) ft.in (Pies y pulgadas)	Selección de la unidad de medida para distancia: metros, pies y pies por pulgada.
	TEMP. & PRES.	°C / °F hPa / mmHg / inHg	Selecciona la unidad de temperatura para la corrección atmosférica. Selecciona la unidad de presión para la corrección atmosférica.
2: MODOS (PON MODO)	MODO ENCENDIDO	MED.ANGULO / MED.DISTANCIA	Selección del modo de medición angular o de distancia al encender el instrumento.
	FINA/ TRK	FINA / TRACK	Selección del modo de medición de distancia Fina / Tracking al encender el instrumento.
	DH&DV/ DG	DH&DV / DG	Especifica el valor que aparece en la pantalla en primer lugar al encender el instrumento: Distancia reducida y altura o distancia geométrica .
	ANG. V ZO/H0	Zenit / Horizontal	Selecciona el valor del ángulo vertical respecto al cenit o la horizontal.
	N-VECES / REPETIR	N-VECES /REPETIR	Selección del modo de medición de distancia al encender el instrumento.
	NUM.MEDID AS	0~99	Selección del valor N (número de veces), que se realizará la medición de distancia. Cuando el número de veces es 1, se considera medición única.
	TIEMPO.EDM OFF	0-30	Permite seleccionar el tiempo que transcurre desde que se realiza la última medida (queda reflejada en pantalla) hasta que el EDM se desactiva (desaparece de pantalla)
	FACTOR CORRECCION	USAR / NO	Selecciona la utilización del FACTOR ESCALA DE CORRECCIÓN en el cálculo de los datos de la medición.
	YXZ / XYZ	YXZ / XYZ	Selección del orden de aparición de los valores de las coordenadas; YXZ ó XYZ.

Menú	Opciones	Selección de opciones	Índice
3: OTROS (PON OTROS)	ÁNGULO-H PITIDO	OFF / ON	Especifica si la alarma se activa o no en cada cuadrante de 100GON (90°) del ángulo horizontal.
	MEDIDA PITIDO	OFF / ON	El pitido suena cuando recibe la señal del prisma
	COEF. REFRACCION	OFF / K=0,14 / K=0,20	Coloca la corrección de la refracción y la curvatura terrestre, en K=0,14, K=0,20 o no se aplica ninguna corrección.

Nota: (DG)* puede encontrarse como (DR) según la versión de la traducción del programa



13. ESPECIFICACIONES

	NTS-352	NTS-355	NTS-357
Telescopio			
Imagen	Directa		
Aumentos	30X		
Diámetro de objetivo	45mm(EDM 50mm)		
Poder de resolución	4"		
Campo de visión	1°30"		
Mínimo enfoque	1m		
Medida de Distancia (Condiciones normales)			
Alcance 1P	2.0km	1.7km	1.7km
3P	2.6km	2.3km	2.3km
Precisión	3mm+2ppm· D		
Mínimo conteo	1mm		
Unidad de Distancia	ft/m sable		
Tiempo de medida			
Fine	3s		
Tracking	1s		
Tiempo de medida			
Medida única	6 Sec.		
Repetida	3 Sec.		
Tracking	1 Sec.		
Maximo en pantalla	999999.999m		
Corrección Atmosférica			
Temperatura	C° o F		
Presión	hPa/mmH/inHg		
Desviación atmosférica			
Corrección curvatura Terrestre	K=0.14/0.20/0		
Constante del Prisma	0mm/30mm		
Medida angular			
Método	Fotoelectrónico Incremental Codificado		
Horizontal	Doble		
Vertical	Doble		
Pecisión(DIN18723)	0.6mgon (2")	1.5 mgon (5")	3.0 mgon(10")
Mínima lectura	0.2-1.5mgon(1" -5")	0.2-1.5mgon(1" - 5")	1.5 – 3mgon(5" - 10")
Sensibilidad de los niveles			
Nivel alidada	30"/2mm		
Nivel circular	8'/2mm		

Compensador Vertical	Sí
Tipo	Eléctrico-líquido (Nivel alidada)
Rango de compensación	+/- 3'
Resolución	1"
Plomada Óptica	
Imagen	Directa
Aumentos	3x
Rango de Enfoque	0.5m - infinito
Pantalla	LCD,4-líneas
Puerto Serie	RS-232
Batería	NiH Recargable
Voltaje	6VDC
Duración	3 hrs..(NB-10A)/8hrs..(NB-20A)
Tiempo de carga	1.5hrs..
Temperatura de Operación	-20° - +45°
Base nivelante	Desmontable
Trípode	Rosca 5/8"
Dimensiones	160 x 150 x 330 mm
Peso	6.5 Kg



Geodesical

14. MENSAJES DE ERROR

Código de error	Descripción	Solución
CALC ERROR (ERROR CALC)	No es posible realizar el cálculo con los datos introducidos.	Confirme los datos introducidos.
ERROR AL BORRAR (DELETE ERROR)	Al borrar datos de coordenadas no se realiza esta operación correctamente.	Confirme los datos y borre de nuevo.
FICHERO EXISTE (FILE EXIST)	Ya existe ese nombre de fichero.	Utilice otro nombre para el fichero.
FICHEROS LLENOS (FULL FILES)	Al crear un fichero, ya existen 15 ficheros.	En caso necesario, descargue o elimine ficheros.
FALLO AL INICIALIZAR (FAILED INITIALIZE)	La inicialización no se ha realizado con éxito.	Confirme los datos de inicialización e intente inicializar de nuevo.
EXCEDIDO LÍMITE (LIMIT OVER)	Se ha sobrepasado el límite de introducción de datos.	Introdúzcalos de nuevo.
MEMORIA ERROR (MEMORY ERROR)	Anomalía en la memoria interna.	Inicialice la memoria interna.
FALTA MEMORIA (MEMORY POOR)	Reducción de la capacidad de la memoria interna.	Transmisión de los datos de la memoria interna al ordenador.
MODO ERROR (MODE ERROR)	Cualquier anomalía en el control de la medición.	
NO HAY DATOS (NO DATA)	No se encuentran los datos en el modo búsqueda.	Confirme los datos y busque de nuevo.
NO EXISTE FICHERO (NO FILE)	No existen ficheros en la memoria interna.	En caso necesario, cree ficheros .
FICH. NO SELECCIÓN (FILE NO SELECTED)	El fichero no está seleccionado.	Confirme el fichero y selecciónelo.
Dist demasiado corta (DISTANCE TOO SHORT)	Al realizar mediciones con el punto en línea, la distancia reducida entre el primer y el segundo punto es inferior a 1m.	La distancia reducida entre el primer y el segundo punto deber ser superior a 1 m.
PT# EXISTENTE (PT#EXIST)	Ya existe en la memoria un punto con ese nombre.	Confirme el nombre del nuevo punto e introdúzcalo de nuevo.
PT# INEXISTENTE (PT#DOES NOT EXIST)	Al introducir un nombre incorrecto o PT# que no existe en la memoria interna.	Introduzca el nombre o punto correctos en la memoria interna.
DESNIVELADO (TILT OVER)	Instrumento desnivelado más de 3 minutos.	Nivelar correctamente el instrumento.

Código de error	Descripción	Solución
ERROR 01-08	Anomalía en el sistema de medida angular	Si el error aparece continuamente enviar el equipo a reparar

Nota: Los mensajes de error pueden aparecer en inglés o español según la versión del programa interno.

15. ACCESORIOS.

1. Serie NTS-320 (con tapa para la lente) 1 unidad
2. Batería NB-20A 2 unidades
3. Cargador de la batería NC-20A 1 unidad
4. Juego de herramientas con estuche 1 juego
5. Estuche de transporte de plástico duro 1 unidad
6. Plomada de hilo 1 unidad
7. Cable RS-232 conexión a PC 1 unidad
8. Programa de volcado SOUTH en Disquete 1
unidad
9. Manual de instrucciones 1
unidad

