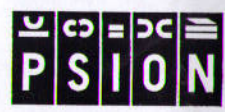


N° Serie : MZBAB10033G
Clare : RDNRNiv7Fg



workabout

WPRO-8165T000489 PROCOLOR

USER GUIDE
BENUTZERHANDBUCH
GUIDE D'UTILISATION
ISTRUZIONI D'USO
MANUAL DEL USUARIO

Geodesic



V2.0 April 98
Part No. A6124000102
English

EN In the Workabout box you will find:

- The Workabout
- This User Guide
- A lithium backup battery (not for the CCD scanner)
- A Warranty leaflet

FR Dans la boîte du Workabout, vous trouverez :

- Le Workabout
- Ce guide d'utilisation
- Une pile Lithium de sauvegarde (sauf pour le modèle CCD scanner)
- Une carte de garantie

DE In der Workabout Verpackung finden Sie:

- Den Workabout
- Dieses Benutzerhandbuch
- Eine Lithium Backupbatterie (nicht für CCD Scanner Modell)
- Garantiebedingungen

IT Nella scatola del Workabout si trovano:

- Il Workabout
- Questo Manuale d'uso
- Una batteria al litio di backup (non nella versione CCD)
- Il pieghevole riportante le condizioni di garanzia

ES En la caja del Workabout encontrará:

- El Workabout
- Esta Guía del Usuario
- Una batería de litio (no para el scanner CCD)
- Una hoja de garantía



FCC Information for the USA

Radio and Television Interference

This equipment utilises radio frequency energy and if used contrary to the instructions in the user guide, may cause interference to radio and television reception.

All Workabout models comply with class A limits of part 15 of the FCC rules. Models displaying either an FCC ID or an FCC logo comply with class B limits.

Limits for Class A computing devices

This equipment has been tested and found to comply with the limits for a Class A computing device pursuant to part 15 of the FCC Rules. These are designed to provide reasonable protection against harmful interference when the equipment is operated in a commercial environment. This equipment can radiate radio frequency energy and, if not installed and used in accordance with the instructions, may cause harmful interference to radio communications. Operation of this equipment in a residential area is likely to cause harmful interference, in which case the user will be required to correct the interference at his own expense.

Limits for Class B computing devices

This equipment has been tested and found to comply with the limits for a Class B computing device pursuant to Part 15 of FCC Rules. These are designed to provide reasonable protection against harmful interference in a residential installation. This equipment can radiate radio frequency energy and, if not installed and used in accordance with the instructions, may cause harmful interference to radio communications. However, there is no guarantee that interference will not occur in a particular installation. If this equipment does cause interference to radio or television reception, which can be determined by turning the equipment off and on, the user is encouraged to try to correct the interference by one or more of the following measures:

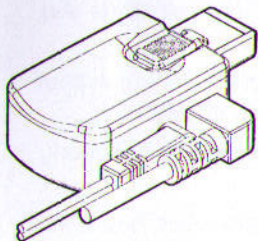
- Reorient or relocate the receiving antenna.
- Increase the separation distance between the equipment and the receiver.
- If you are using the Workabout with a mains adaptor, plug it into an outlet which is on a different circuit from that to which the receiver is connected.
- Consult an authorised Psion dealer or an experienced radio/television technician for help.

Important

This equipment must be used with shielded interconnect cables. Suitable cables can be obtained from an authorised Psion dealer.

The FCC may withdraw the user's right to operate this equipment if the user modifies the Workabout (or an expansion module) without Psion approval. Further reference:- a booklet entitled "How to identify and resolve radio - tv interference problems", prepared by the FCC, available from the US Government Printing Office, Washington DC 20402. Stock No. 004-000-00345-4

LIF convertor /Convertisseur LIF/Adattatore LIF



- EN** For connecting a mains adapter and 3Link cable to the Workabout.
- FR** Pour la connexion à un adaptateur secteur et au câble 3Link du Workabout.
- DE** Zum Anschluß eines Netzteils und eines 3Link Kabels an den Workabout.
- IT** Per collegamento al Workabout di alimentator a rete e cavo 3Link.
- ES** Para conectar un adaptador de corriente y un 3Link o Parallel Link al Workabout.

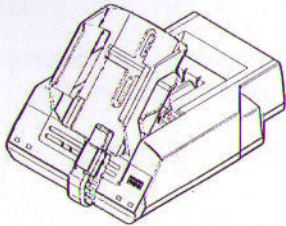
IT	Indice dei contenuti	
	Prospetto delle parti principali	8
	Cassetto per SSD/batterie	12
	Informazioni su alimentazione e batterie.....	14
	Caratteri speciali	19
	Identificazione automatica.....	20
	Workabout Wand	21
	Workabout laser scanner e CCD	22
	Accessori.....	24
	Pulizia e manutenzione	27

ES	Contenido	
	Partes principales del equipo	8
	Cajón de expansión para baterías y SSDs	12
	Información de alimentación y baterías	14
	Caracteres especiales.....	19
	Workabouts para Autoidentificación.....	20
	Workabout Wand	21
	Workabout Laser scanner y CCD scanner.....	22
	Accesorios.....	24
	Cuidado y mantenimiento	27

Geodesical

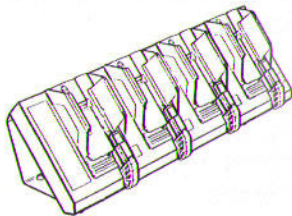
Accessories

Docking Station/Station de connection/Übertragungs- und Ladestation/Culla monoposto



- EN** For charging the Workabout, spare battery and for data transfer.
- FR** Pour charger un Workabout, une batterie Psion supplémentaire et pour les transferts de données.
- DE** Zum Laden des Workaboutakkus und Ersatzakkus und für Datenübertragung.
- IT** Per ricarica delle batterie, di un pacco supplementare e trasferimento dati.
- ES** Para cargar el Workabout, un pack de baterías de repuesto y para comunicaciones.

Multiple Docking Station/Station de connection multiple/Mehrfach Übertragungs- und Ladestation/Culla a 4 posti



- EN** For charging the Workabout and for data transfer.
- FR** Pour charger jusqu'à 4 Workabout et pour les transferts de données.
- DE** Zum Laden des Workaboutakkus und für Datenübertragung.
- IT** Per ricarica batterie del Workabout e trasferimento dati.
- ES** Para cargar y comunicar cuatro Workabout.

DE Übersicht der Bestandteile

- | | |
|--|--------------------------------------|
| 1 Off (Aus) | 9 Taste für Hintergrundbeleuchtung |
| 2 On/Esc | 10 Kontrast |
| 3* SSD/Batterie Schublade knopf | 11 Anzeige für ext. Stromversorgung |
| 4* Sicherungsbatterie | 12 Anschluß für Docking Station(LIF) |
| 5* SSD/Batterie Schublade | 13 Schnittstelle (optional) |
| 6* Steckplätze für steckbaren Speicher(SSDs) | 14 Verschluss |
| 7* Hauptbatterie-Fach | * NICHT für Modell mit CCD scanner |
| 8 Bildschirm | |

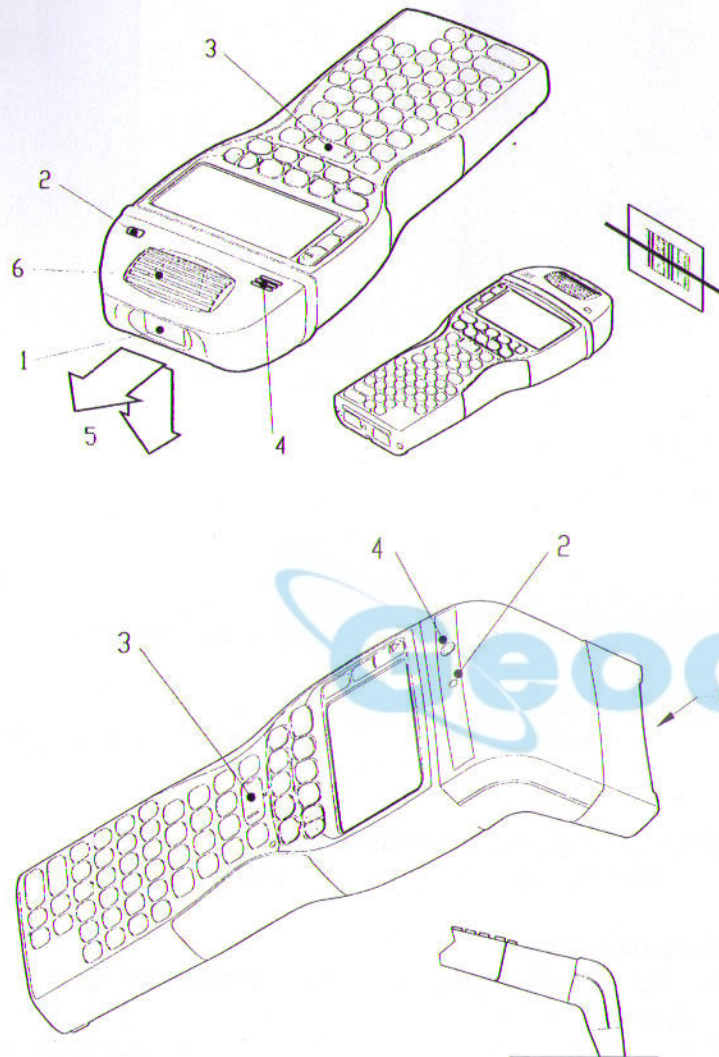
IT Prospetto delle parti principali

- | | |
|--|---|
| 1 Tasto Off | 9 Tasto per la retroilluminazione |
| 2 Tasto On/Esc | 10 Regolazione del contrasto del video |
| 3* Bottone per l'apertura del cassetto | 11 Indicatore di alimentazione esterna |
| 4* Batteria di backup | 12 Connettore per periferiche Psion (LIF) |
| 5* Cassetto per SSD/batterie | 13 Porta di comunicazione (in opzione) |
| 6* Alloggiamento per memorie aggiuntive removibili | 14 Serratura |
| 7* Alloggiamento delle batterie principali | * NON per il modello CCD |
| 8 Video | |

ES Partes principales del equipo

- | | |
|---|--|
| 1 Off (Apagado) | 8 Pantalla |
| 2 On/Esc (Encendido) | 9 Tecla de iluminación de pantalla |
| 3* Boton de apertura del cajón de expansión | 10 Contraste de pantalla |
| 4* Pila de seguridad | 11 Indicador de alimentación externa |
| 5* Cajón de expansión | 12 Conector para periféricos Psion (LIF) |
| 6* Slots de expansión de memoria (SSD) | 13 Puerto de comunicaciones (opcional) |
| 7* Compartimento para baterías principales | 14 Cerradura |
| | * NO para el CCD scanner |

Workabout Laser scanner & CCD scanner



DE Übersicht der Bestandteile

- | | |
|---|---------------------------------------|
| 1 Off (Aus) | 8 Bildschirm |
| 2 On/Esc | 9 Taste für Hintergrundbeleuchtung |
| 3* SSD/Batterie Schublade knopf | 10 Kontrast |
| 4* Sicherungsbatterie | 11 Anzeige für ext. Stromversorgung |
| 5* SSD/Batterie Schublade | 12 Anschluß für Docking Station (LIF) |
| 6* Steckplätze für steckbaren Speicher (SSDs) | 13 Schnittstelle (optional) |
| 7* Hauptbatterie-Fach | * NICHT für Modell mit CCD scanner |

IT Prospetto delle parti principali

- | | |
|--|---|
| 1 Tasto Off | 8 Video |
| 2 Tasto On/Esc | 9 Tasto per la retroilluminazione |
| 3* Bottone per l'apertura del cassetto | 10 Regolazione del contrasto del video |
| 4* Batteria di backup | 11 Indicatore di alimentazione esterna |
| 5* Cassetto per SSD/batterie | 12 Connettore per periferiche Psion (LIF) |
| 6* Alloggiamento per memorie aggiuntive removibili | 13 Porta di comunicazione (in opzione) |
| 7* Alloggiamento delle batterie principali | * NON per il modello CCD |

ES Partes principales del equipo

- | | |
|---|--|
| 1 Off (Apagado) | 8 Pantalla |
| 2 On/Esc (Encendido) | 9 Tecla de iluminación de pantalla |
| 3* Boton de apertura del cajón de expansión | 10 Contraste de pantalla |
| 4* Pila de seguridad | 11 Indicador de alimentación externa |
| 5* Cajón de expansión | 12 Conector para periféricos Psion (LIF) |
| 6* Slots de expansión de memoria (SSD) | 13 Puerto de comunicaciones (opcional) |
| 7* Compartimento para baterías principales | * NO para el CCD scanner |

Batteries and SSDs

Auto I.D.

EAN - 13



5 131750547868

UPC - A



7 13172 10569 4

EN

Auto I.D. Workabouts

Sample bar codes for checking the Wand, Laser Scanner and CCD Scanner.

FR

Workabout lecteur de codes à barres intégrés

Exemples de codes à barres pour tester les Workabout lecteur de codes à barres intégrés.

DE

Auto I.D. Workabouts

Beispiel Barcodes zur Prüfung der Lesestift, Laser Scanner und CCD Scanner Modelle.

IT

Identificazione automatica

Esempi di codici a barre per testare i modelli Wand, Laser scanner o CCD.

ES

Workabouts para Autoidentificación

Ejemplos des código de barras para poner a prueba el Workabout Wand, Laser Scanner y CCD Scanner.

DE

SSD/batterie Schublade (NICHT für modell mit CCD scanner)

- 1 Hauptbatterien *
- 2 Sicherungsbatterie *
- 3 Aufnahme für Sicherungsbatterie
- 4 SSD in Laufwerk B:
- 5 SSD in Laufwerk A:

IT

Cassetto per batterie/SSD (NON per il modello CCD)

- 1 Batterie principali *
- 2 Batteria di backup *
- 3 Coperchio batteria di backup
- 4 SSD nel drive B:
- 5 SSD nel drive A:

ES

Cajón de expansión para baterías y SSDs (NO para el CCD scanner)

- 1 Baterías principales *
- 2 Pila de seguridad *
- 3 Tapa de la pila de seguridad
- 4 SSD en disquetera B:
- 5 SSD en disquetera A:

* See "Power and battery information"
Voir "Alimentation et information des batteries"
Siehe "Stromversorgung-und Batterieinformation"
Fare riferimento a "Informazioni su alimentazione e batterie"
Ver "Información de alimentación y baterías"

ES

Información de alimentación y baterías

El Workabout se puede alimentar con dos pilas alcalinas tipo AA, con baterías recargables Psion o de la corriente a través de la Docking Station o Docking Holster.

El CCD scanner tiene un pack de baterías recargables que no pueden sustituirse por el usuario.

IMPORTANTE

Insertar baterías nuevas

Insertar la pila de seguridad antes de las baterías principales.

Sustituir las baterías

Para evitar pérdida de datos, mantenga las baterías principales en su lugar mientras cambia la pila de seguridad.

Para evitar pérdida de datos, mantenga la pila de seguridad en su lugar mientras cambia las baterías principales.

Pila de seguridad

Importante: Asegúrese al insertar la pila de seguridad que lo hace en la posición correcta, ya que existe riesgo de explosión en caso de incorrecta colocación de una pila de litio.

La pila de seguridad es una pila de litio de 3 voltios de tipo R16 modelo CR1620 - (Código de producto Psion 4900-0018, descripción BAT LITH. 3V 60mAh 2x16D).

Baterías principales

Cargar las baterías sólo con periféricos Psion.

Puede recargar sus baterías insertando el Workabout en una Docking station o Docking Holster.

Tirar las baterías

Envolver las pilas de litio antes de tirarlas. No intente recargarlas. No corte los circuitos, ni desmonte o quemé las baterías.

Batería principal baja

Al aparecer el mensaje de batería baja, cambie (si son alcalinas) o recargue las baterías principales del equipo. En caso contrario, es posible que no se pueda guardar datos en los SSD o transferir información.

Autoapagado

Workabout se apagará automáticamente (sin perder los datos) cuando la alimentación sea demasiado baja. Cambie o recargue las baterías para volver a utilizarlo.

FR

Alimentation et information des batteries

Le Workabout peut être alimenté par 2 piles AA Alcaline, une batterie rechargeable Psion ou à partir de l'adaptateur secteur d'une station de connection ou d'un socle.

Le Workabout CCD intégré possède une batterie rechargeable qui ne peut être retirée.

IMPORTANT

Mis en place des batteries

Insérez la pile de sauvegarde avant les batteries principales.

Changement de batteries

Laissez les batteries principales dans le Workabout en changeant la pile de sauvegarde pour éviter une perte de données.

Laissez la pile de sauvegarde dans le Workabout en changeant les batteries principales pour éviter une perte de données.

Pile de sauvegarde

Important : Assurez vous du parfait respect de la polarité des dispositifs (marqué d'un symbole +). Il existe un risque d'explosion si vous n'insérez pas correctement la pile de sauvegarde.

La pile de sauvegarde est de 3 volts Lithium R16 - CR1620 (code article 4900-0018, description BAT LITH. 60mAh 2x16D).

Batteries principales

Seules les batteries rechargeables Psion peuvent être rechargées via les périphériques Psion. Vous pouvez recharger une batterie Psion en plaçant le Workabout dans une station de connection ou un socle.

Disposition particulière (batterie)

Isolez correctement (polarité) les piles de sauvegarde avant leur utilisation. Ne tentez pas de les recharger. Pas de court circuit, d'endommagement, d'incinération ou autre des batteries/piles.

Batterie principale faible (Main battery is low)

Changez ou rechargez (batterie rechargeable Psion) le dispositif d'alimentation principale du Workabout. Des erreurs d'accès aux SSD ou de transfert d'informations peuvent résulter d'une mauvaise qualité de l'alimentation.

Auto-extinction

Le Workabout peut s'éteindre automatiquement lorsque les batteries principales sont très faibles, tout en maintenant les données. Changez ou rechargez (batterie rechargeable Psion) le dispositif d'alimentation principale du Workabout.

EN

© Copyright Psion Industrial PLC 1998
All rights reserved. The information in this document is subject to change without notice. Psion and the Psion logo are registered trademarks, and Psion Workabout, 3Link, OVAL, SSD and Solid State Disk are trademarks of Psion PLC.
Psion reserves the right to change the designs and specifications of its products at any time without prior notice.

FR

© Copyright Psion Industrial PLC 1998
Tous droits réservés. Les renseignements fournis dans ce manuel sont susceptibles d'être modifiés sans préavis. Psion et le logo Psion sont des marques déposées et Psion Workabout, 3Link, OVAL, SSD et Solid State Disk sont des appellations commerciales de Psion PLC.
Psion se réserve le droit de modifier les modèles et les spécifications de ses produits sans préavis. Photos non-contractuelles.

DE

© Copyright Psion Industrial PLC 1998
Alle Rechte vorbehalten. Die Informationen in diesem Dokument können jederzeit ohne Vorankündigung geändert werden. Psion und das Psion Logo sind eingetragene Warenzeichen, und PsionWorkabout, 3 Link, OVAL, SSD und Solid State Disk sind Warenzeichen der Psion PLC.
Psion PLC erkennt die Warenzeichen aller anderen in diesem Handbuch erwähnten Erzeugnisse und Firmen an.

IT

© Copyright Psion Industrial PLC 1998
Tutti i diritti riservati. Le informazioni contenute in questo documento sono soggette a cambiamenti senza preavviso. Psion ed il logo Psion sono marchi di fabbrica registrati, e Psion Workabout, 3Link, OVAL, SSD e Solid State Disk sono marchi di fabbrica di Psion PLC.
Psion si riserva il diritto di modificare il design e le caratteristiche dei propri prodotti in qualsiasi momento senza preavviso.

ES

© Copyright Psion Industrial PLC 1998
Todos los derechos reservados. La información contenida en este documento está sujeta a cambios sin previo aviso. Psion y el logotipo de Psion son marcas registradas y Psion Workabout, 3 Link, OVAL, SSD y Discos de Estado Sólido son marcas de Psion PLC.
Psion se reserva el derecho a modificar los diseños y especificaciones de sus productos sin previo aviso.

Geodesical

EN

Electromagnetic compatibility

Complies with the EMC Directive 89/336/EEC.

Electrical Safety

Complies with the Low Voltage Directive 72/23/EEC.

FR

Compatibilité électromagnétique

En conformité avec la directive EMC 89/336/EEC.

Sécurité électrique

En conformité avec la directive 72/23/EEC (faible voltage).

DE

Elektromagnetische Verträglichkeit

Erfüllt die EG Richtlinie 89/336/EEC.

Elektrische Sicherheit

Erfüllt die EG Richtlinie 72/23/EEC.

IT

Compatibilità elettromagnetica

Soddisfa la Direttiva EMC 89/336EEC.

Sicurezza elettrica

Soddisfa la Direttiva per la Bassa Tensione 72/23/EEC.

ES

Compatibilidad electromagnética

Cumple con las normas EMC 89/336/EEC.

Seguridad eléctrica

Cumple con la norma de Bajo Voltaje 72/23/EEC.



CARE AND MAINTENANCE
 Clean only with a damp cloth - do not use any solvent based cleaners.
 Back up data and remove batteries if not used for extended periods.

ENTRETIEN ET MAINTENANCE
 Nettoyez uniquement avec un chiffon humide - N'utilisez jamais de nettoyant à base de solvant.
 Retirez les piles principales et la pile de sauvegarde si vous n'utilisez pas le Workabout pendant une période prolongée.

WARTUNG UND PFLEGE
 Reinigen Sie das Gerät nur mit einem feuchten Tuch.
 Verwenden Sie keine auf Lösungsmitteln basierende Reiniger.
 Sichern Sie die Daten und entfernen Sie die Batterien wenn das Gerät längere Zeit nicht benutzt wird.

PULIZIA E MANUTENZIONE
 Pulire esclusivamente con un panno umido – NON usare pulitori a base di solventi.
 Salvare i dati e togliere le batterie se la macchina non viene utilizzata per lunghi periodi.

CUIDADO Y MANTENIMIENTO
 Limpiar con un trapo húmedo. No usar ningún tipo de disolvente.
 Haga una copia de seguridad y extraiga las baterías si no va a utilizar el equipo durante periodos largos.

Table of Contents

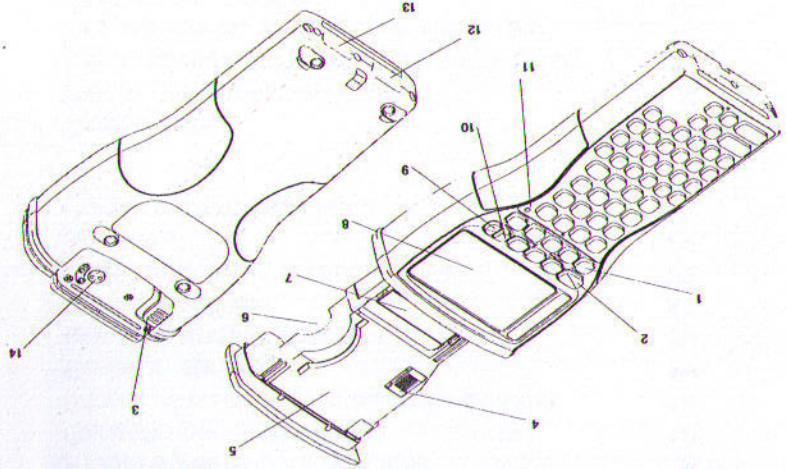
- Overview of main parts..... 8
- SSD/battery drawer..... 12
- Power and battery information..... 14
- Special characters..... 19
- Auto I.D. Workabouts..... 20
- Workabout Wand..... 21
- Workabout Laser scanner & CCD scanner..... 22
- Accessories..... 24
- Care & maintenance..... 27

Table des matières

- Description générale..... 8
- Tiroir SSD/Batterie..... 12
- Alimentation et information des batteries..... 14
- Caractères spéciaux..... 19
- Workabout lecteur de codes à barres intégrés..... 20
- Workabout Stylo intégré..... 21
- Workabout CCD et laser intégré..... 22
- Accessoires..... 24
- Entretien et maintenance..... 27

Inhaltsverzeichnis

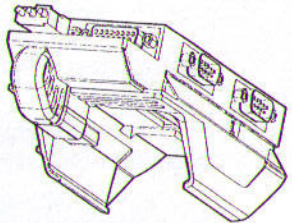
- Übersicht der Bestandteile..... 8
- SSD/Batterie Schublade..... 12
- Stromversorgung-und Batterieinformation..... 14
- Sonderzeichen..... 19
- Auto I.D. Workabouts..... 20
- Workabout mit int. Barcodelesesstift..... 21
- Workabout Laser scanner & CCD scanner..... 22
- Zubehör..... 24
- Wartung und Pflege..... 27



- EN**
- Overview of main parts**
- 1 Off
 - 2 On/Esc
 - 3 Drawer release button
 - 4 Backup battery
 - 5 SSD/battery drawer
 - 6* Removable memory (SSDs) slots
 - 7* Main battery compartment
 - 8 Screen
- FR**
- Description générale**
- 1 Off (éteindre)
 - 2 On (mise sous tension)/Esc
 - 3 Bouton d'éjection du tiroir
 - 4* Batterie de sauvegarde
 - 5* Tiroir SSD et batterie
 - 6* Emplacement des mémoires (SSDs) amovibles
 - 7* Emplacement des batteries principales
 - 8 Ecran

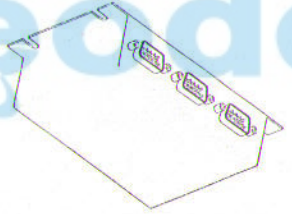
- 9 Touche rétro-éclairage
- 10 Contraste de l'écran
- 11 Indicateur d'alimentation externe
- 12 Connecteur pour les périphériques Psion (LIF)
- 13 Port de communication (option)
- 14 Cerrure
- *sauf pour le Workabout CCD intégré

Vehicle Interface Cradle/Socle véhicule/Culla per veicolo



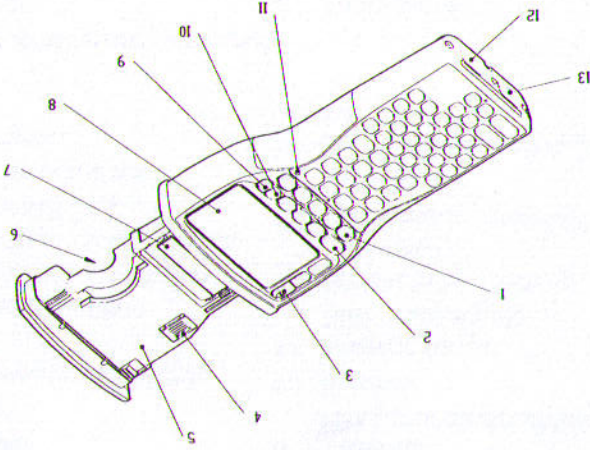
- EN** For in-vehicle communications and charging of Workabout.
- FR** Pour charger un Workabout et pour les communications véhicules.
- DE** Für Kommunikation und Aufladung im Fahrzeug.
- IT** Per comunicazioni a bordo di veicolo e ricarica batteria del Workabout.
- ES** Para cargar y comunicar el Workabout en un vehículo.

V-Comm



- EN** For in-vehicle monitoring and communication and charging of Workabout.
- FR** Pour charger un Workabout et pour les communications et acquisitions de données dans un véhicule.
- DE** Für Aufzeichnung von Fahrzeugdaten sowie Aufladung der Akkus und Kommunikation im Fahrzeug.
- IT** Per controllo sensori del veicolo, comunicazione e ricarica batteria del Workabout.
- ES** Para monitorización, carga y comunicaciones del Workabout en un vehículo.

Workabout Overview



EN Overview of main parts

- 1 Off
- 2 On/Esc
- 3 Drawer release button
- 4 Backup battery
- 5 SSD/battery drawer
- 6 Removable memory (SSDs) slots
- 7* Main battery compartment (optional)

FR Description générale

- 1 Off (éteindre)
- 2 On (mise sous tension)/Esc
- 3* Bouton d'éjection du tiroir
- 4* Batterie de sauvegarde
- 5* Tiroir SSD et batterie
- 6* Emplacement des mémoires (SSDs) amovibles
- 7* Emplacement des batteries principales

EN

FR

EN Workabout Laser scanner & CCD scanner

- 1 Scanning window
- 2 Good read indicator
- 3 Scan button

EN

FR Workabout CCD et Laser intégré

- 1 Fenêtre de lecture
- 2 Indicateur de bonne lecture
- 3 Bouton SCAN (lecture)

FR

DE Workabout Laser scanner & CCD scanner

- 1 Scannerfenster
- 2 Leseanzeige
- 3 Scan Taste

DE

IT Workabout Laser scanner e CCD scanner

- 1 Finestra di lettura
- 2 Indicatore di lettura corretta
- 3 Pulsante di attivazione del laser

IT

ES Workabout Laser scanner y CCD scanner

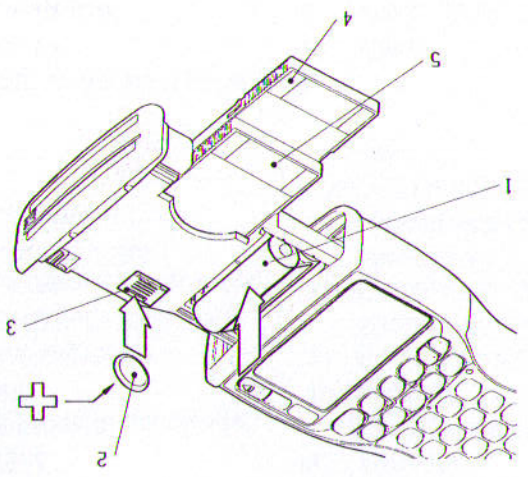
- 1 Ventana de lectura
- 2 Indicador de lectura
- 3 Boton scan

ES

- 1 Batteries principales *
- 2 Pile de sauvegarde *
- 3 Couvricle de la pile de sauvegarde
- 4 SSD dans le lecteur B:
- 5 SSD dans le lecteur A:

Tiroir SSD/batterie (sauf pour le Workabout CCD Intégré)

- 1 Main batteries *
- 2 Backup battery *
- 3 Backup battery cover
- 4 SSD in drive B:
- 5 SSD in drive A:



FR

EN

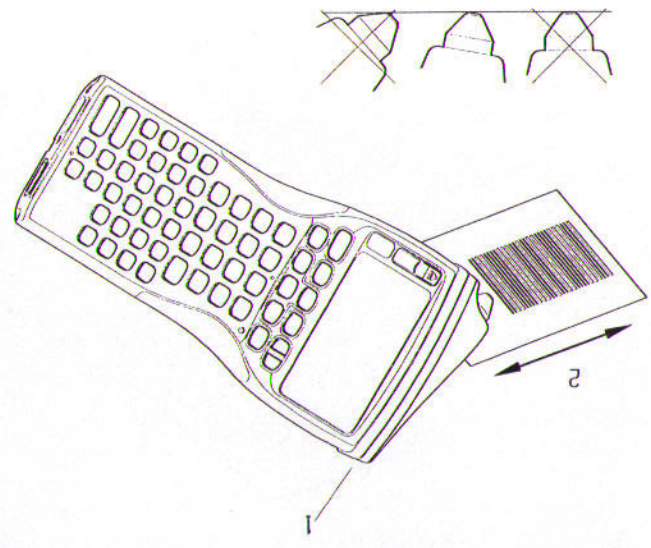
- 1 Indicador de lectura correcta
- 2 Dirección de lectura

- 1 Indicatore di lettura corretta
- 2 Direzione di lettura

- 1 Lesanzeige
- 2 Leserichtung

- 1 Indicateur de bonne lecture
- 2 Direction de la lecture

- 1 Good read indicator
- 2 Direction of swipe



Workabout Wand

ES

IT

DE

FR

EN

Goodesical

The Workabout can be powered by 2 AA Alkaline batteries, Psion rechargeable batteries or from the mains via a Docking Station or Docking Holster.

The CCD scanner has a built-in rechargeable battery pack, which cannot be removed.

IMPORTANT

Fitting new Batteries

Fit backup battery before main batteries.

Replacing batteries

To avoid loss of data, leave the main batteries in place when changing the backup battery.

To avoid loss of data, leave the backup battery in when changing the main batteries.

Backup battery

Important: Make sure that the positive terminal of the backup battery (the flatter of the two sides and marked with a + symbol) faces towards the outer edge of the Workabout as you insert it. There is a risk of explosion if you incorrectly insert Lithium batteries.

The backup battery is a 3 volt Lithium R16 battery CR1620 - (Psion part number 4900-0018, description BAT LITH. 3V 60mAh 2x16D).

Main batteries

Only charge rechargeable batteries using Psion peripherals.

You can charge the rechargeable battery pack by placing the Workabout in a Docking station or Docking Holster.

Battery disposal

Put tape around Lithium batteries before disposal. Do not attempt to recharge them.

Do not short circuit, dismantle or incinerate any batteries.

Main battery is low

Change batteries or charge (if rechargeable fitted). Failure to do so may result in not being able to save data to the SSDs or transfer the information.

Auto switch off

Workabout will switch off (retaining the data) when the power is too low. Change or charge the main batteries to resume use.

Accented and other characters are printed on the case, next to certain keys, in a colour corresponding to the line above the "Psion" key (the key in the bottom left corner) or the Ctrl key. To enter one of these characters, hold down the Psion or Ctrl key and then press the key required.

Les caractères accentués et certains caractères spéciaux, imprimés sur la coque de l'appareil, peuvent être accessibles au moyen des touches Psion (en jaune ou imprimés en haut et à gauche de la touche) ou Ctrl (en rose ou imprimés en haut et à droite de la touche) en la maintenant enfoncée conjointement avec la touche désirée.

Sonderzeichen sind auf dem Gehäuse aufgedruckt in der Farbe, mit der die Linie über der "Psion" Taste oder der Ctrl-Taste gedruckt ist (die Taste in der unteren linken Ecke). Um eines dieser Zeichen einzugeben, halten Sie die Psion oder Ctrl Taste und drücken Sie die benötigte Zeichen Taste dazu.

Lettere accentate ed altri caratteri speciali sono stampati sulla tastiera, vicino a taluni tasti, nel colore uguale a quello della linea sopra al tasto "Psion" (il tasto nell'angolo basso a sinistra), o sul tasto Ctrl. Per scrivere uno di quei caratteri, premere il tasto Psion o Ctrl e poi premere il tasto desiderato.

Los acentos y otros caracteres se hallan impresos en la carcasa, junta a ciertas teclas en colores correspondientes a las líneas impresas encima de la tecla "Psion" (tecla inferior izquierda) o de la tecla "Ctrl". Para introducir estos caracteres, mantenga presionada la tecla Psion o Ctrl y la tecla deseada.

DE **Stromversorgung-und Batterieinformation**

Der Workabout kann mit 2 alkalischen Mignon Batterien, wiederaufladbarem Akku Pack von Psion oder Netzteil über Übertragungs und Ladestation oder Wandhalterung betrieben werden. Das CCD Scanner Modell verfügt über ein integriertes, wiederaufladbares Akku Pack.

WICHTIG**Einlegen von neuen Batterien**

Legen Sie die Sicherungsbatterie vor den Hauptbatterien ein.

Batterieaustausch

Um Datenverlust zu vermeiden, lassen Sie die Hauptbatterien im

Workabout beim Austausch der Sicherungsbatterie.

Um Datenverlust zu vermeiden, lassen Sie die Sicherungsbatterie im

Workabout beim Austausch der Hauptbatterien.

Sicherungsbatterie

Wichtig: Stellen Sie sicher, daß die Seite mit dem Pluspol der Zelle (die flache Seite, die mit einem + Symbol markiert ist) beim Einlegen zur

Außenseite des Workabout zeigt. Bei falschem Einsetzen einer Lithium

Zelle besteht Explosionsgefahr.

Die Backup Batterie ist eine 3 volt Lithium R16 Zelle CR1620 - (Psion Artikelnummer 4900-0018, BeschreibungBAT LITH. 3V 60mAh 2x16D).

Hauptbatterien

Laden Sie Akku Packs bitte ausschließlich mit Psion Peripherie.

Aufladbare Batterie Packs können geladen werden indem der Workabout

in die Übertragungs- und Ladestation oder die Wandhalterung eingelegt wird.

Batterieentsorgung

Wickeln Sie die Batterien in Folie ein. Versuchen Sie nicht die Batterien

aufzuladen. Versuchen Sie nicht Batterien kurzzuschließen, zu zerlegen oder zu

verbrennen.

Hauptbatterie ist schwach

Wechseln Sie die Batterien oder laden Sie diese (bei Akku Packs). Falls dies nicht ausgeführt werden kann, so können Daten unter Umständen nicht mehr auf SSD gespeichert oder Information übertragen werden.

Automatisches Ausschalten

Der Workabout schaltet aus (mit Erhaltung der Daten) wenn die Versorgung nicht ausreicht. Zum Weiterarbeiten müssen die Batterien gewechselt oder geladen werden.

Informazioni su alimentazione e batterie

Il Workabout può essere alimentato da 2 batterie alcaline AA, dalle batterie ricaricabili Psion o dall'alimentatore attraverso una Culla o da tramite Holster. Il modello CCD ha un pacco di batterie ricaricabili residente, che non può essere rimosso.

IMPORTANTE**Installazione delle batterie**

Installare la batteria di backup prima delle batterie principali.

Sostituzione delle batterie

Per evitare perdita di dati estrarre la batteria di backup lasciando inserite

le batterie principali.

Per evitare perdita di dati estrarre le batterie principali lasciando inserita

la batteria di backup.

Batteria di backup

Importante: Accertarsi che il polo positivo della batterie (il lato piano

marcato con il simbolo +) sia rivolto verso il lato esterno del Workabout,

visto di fronte. Qualora la batteria al Litio fosse inserita in modo scorretto

potrebbe dare origine ad esplosioni! La batteria di backup è una batteria al Litio 3 Volt R16 CR1602 - (Codice Psion 4900-0018, descrizione batteria al Litio 3V 60 mAh 2x16D).

Batterie principali

Vengono ricaricate esclusivamente la batterie ricaricabili Psion, con l'uso degli alimentatori Psion.

Si può ricaricare il pacco di batterie ricaricabili ponendo il Workabout in una culla od un holster.

Eliminazione delle batterie

Le batterie al Litio devono essere avvolte nel nastro adesivo. Non devono essere ricaricate.

Qualsiasi batteria non deve essere cortocircuitata, smontata o incenerita.

Batterie principali scariche

Si devono sostituire o ricaricare (se sono ricaricabili). Qualora ciò non venisse effettuato i dati contenuti nel Workabout potrebbero venire persi, non essere trasferiti agli SSD o su altri supporti.

Autospegnimento

Workabout si spegne (mantenendo i dati) quando l'alimentazione è insufficiente. Sostituire o ricaricare la batteria principale per riprendere l'uso normale.