



LEICA NA720/NA724/NA728/NA730

Geodesical

Manual de empleo

Español

Version 1.0

Leica
Geosystems

Nuestra felicitación por la compra de su nivel automático de Leica Geosystems.

Geodesical



Este manual incluye, junto a las instrucciones relativas al funcionamiento y al empleo del instrumento, una serie de importantes normas de seguridad (véase capítulo "Instrucciones de seguridad").

Lea el manual atentamente antes de empezar a trabajar con su nuevo instrumento.

Identificación del producto



El tipo y el número de serie de su instrumento figuran en la placa base.

Traspase estos datos a su manual y haga referencia a los mismos cuando tenga que consultar con nuestra **agencia** o **taller de servicio**.

Tipo: _____ N° Serie: _____

Los símbolos empleados en este manual tienen el significado siguiente:



PELIGRO:

En estos casos existe riesgo de empleo que puede ocasionar daños personales graves o incluso la muerte.



AVISO:

En estos casos existe riesgo de empleo. Un empleo no conforme puede ocasionar daños personales graves o incluso la muerte.



CUIDADO:

En estos casos existe riesgo de empleo. Un empleo no conforme puede ocasionar daños personales leves, pero importantes daños materiales, económicos o ecológicos.



Información que ayuda al usuario a emplear el instrumento eficiente y correctamente.

Introducción	7
Preparación de la medición	10
Medición	15
Comprobación y ajuste	20
Cuidado y Almacenamiento	22
Normas de seguridad	25
Accesorios	32
Datos técnicos	33
Indice	34

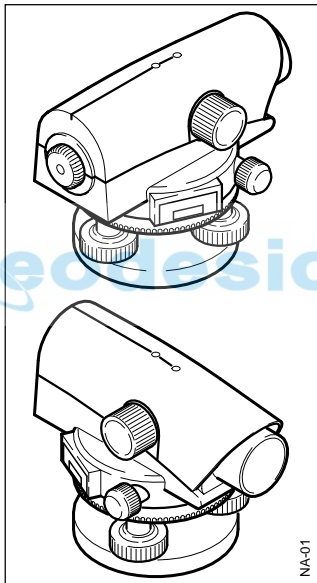
Introducción	7	Nivel esférico	20
Características especiales	7	Comprobar / ajustar la línea de puntería .	21
Elementos principales	8	Cuidado y Almacenamiento	22
Conceptos y abreviaturas	9	Transporte	22
Preparación de la medición	10	En el campo	22
Desembalar	10	En coche	23
Colocación del trípode	11	Envíos	23
Nivelación del instrumento	12	Almacenamiento	23
Enfoque del anteojo	13	Limpieza	24
Centrado	13	Normas de seguridad	25
Selección de la unidad angular	14	Uso previsto	25
Medición	15	Uso apropiado	25
Lectura de la altura	15	Uso inapropiado	25
Medición de la distancia	16	Límites de aplicación	26
Medición del ángulo	16	Ámbitos de responsabilidad	27
Nivelación en línea	17	Riesgos en el funcionamiento	28
Nivelación de una superficie	18	Accesorios	32
Levantamiento taquimétrico con nivel	19	Datos técnicos	33
Replanteo con nivel	19	Indice	34
Comprobación y ajuste	20		
Trípode	20		

Introducción

El NA720/NA724/NA728/NA730 pertenece a una nueva generación de niveles. Su probado diseño constructivo y las modernas funciones ayudan al usuario a aplicar los instrumentos de modo eficiente y preciso.

Resulta excepcional en cualquier aplicación que requiera un nivel de obras fiable y robusto.

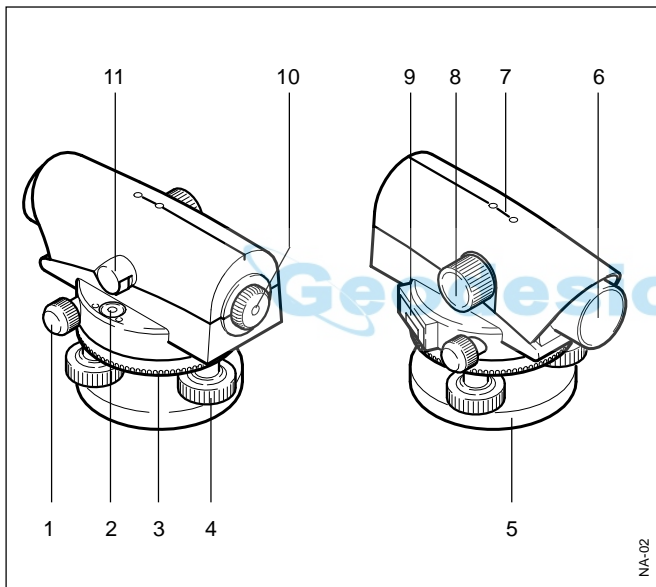
La sencilla concepción de manejo del instrumento contribuye a su vez a que el profesional aprenda a utilizarlo sin dificultades en un tiempo mínimo.



Características especiales

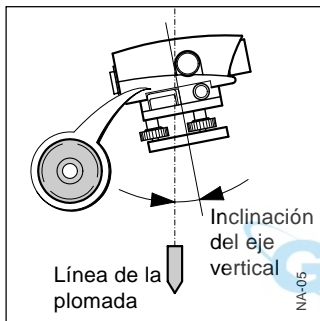
- Sencillo de manejar y fácil de aprender !
- Diseño atractivo y peso adecuado.
- Tornillo lateral sin fin.
- Robusto y fiable.
- Círculo horizontal para permitir la medida de ángulos (a elegir entre ° y gon)
- Resistente al agua y a la suciedad.
- Adaptable a cualquier trípode con tornillo de fijación central de 5/8".

Elementos principales



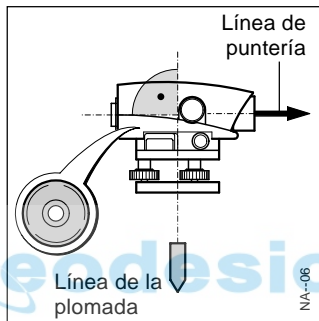
- 1 Tornillo lateral sin fin (en los dos lados)
- 2 Nivel esférico
- 3 Anillo moleteado del círculo horizontal regulable
- 4 Tornillo nivelante
- 5 Placa base
- 6 Objetivo
- 7 Dispositivo de puntería (muesca y mira en NA720/NA724; dispositivo de puntería con punto de centrado en NA728/NA730)
- 8 Botón de enfoque
- 9 Mirilla para la lectura de ángulos (cambiable °/gon)
- 10 Ocular
- 11 Espejo para el nivel esférico en NA720/NA724; prisma en NA728/NA730

Conceptos y abreviaturas



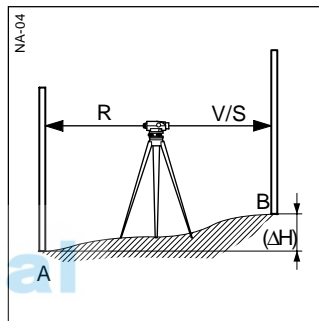
Línea de la plomada

Al calar el nivel esférico se consigue que el instrumento esté aproximadamente horizontal. Queda una pequeña inclinación residual, la llamada inclinación del eje vertical.



Compensador

El compensador situado dentro del instrumento compensa la inclinación del eje vertical en la dirección de la puntería, consiguiendo que la línea de puntería sea exactamente horizontal.



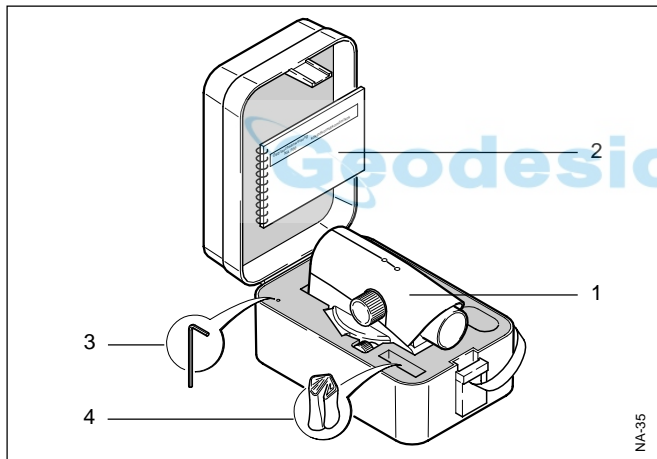
Visual de espalda/de frente/lateral

Para determinar la diferencia de nivel ΔH entre dos puntos A y B del terreno, se efectúa primero la lectura de la visual de espaldas (R) y luego, la de la visual de frente (V). Otros puntos referidos a A se miden como visuales laterales (S).

Preparación de la medición

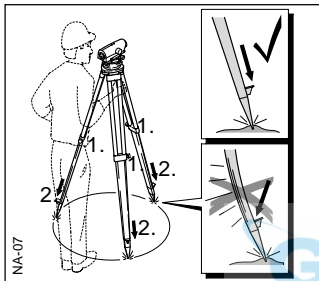
Desembalar

Sacar el NA720/NA724/NA728/NA730 de su maletín y comprobar que el equipo está completo:

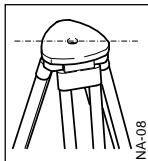


- 1 Nivel
- 2 Manual de empleo
- 3 Llave Allen
- 4 Protección contra la lluvia

Colocación del trípode

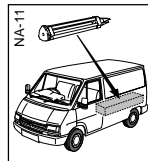
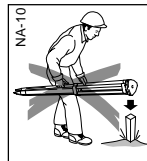
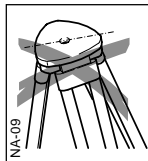


1. Aflojar los tornillos de las patas del trípode, extenderlas hasta la altura necesaria y apretar los tornillos.
2. Clavar las patas en el suelo lo suficiente para garantizar la estabilidad del trípode. Para ello hay que procurar que la fuerza actúe en la dirección de las patas del trípode.



Al colocar el trípode, la plataforma ha de quedar en posición aproximadamente horizontal.

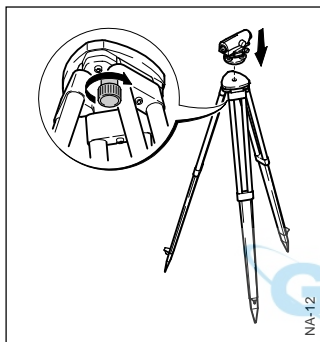
Las posiciones inclinadas del trípode deben ser compensadas con los tornillos de la base nivelante.



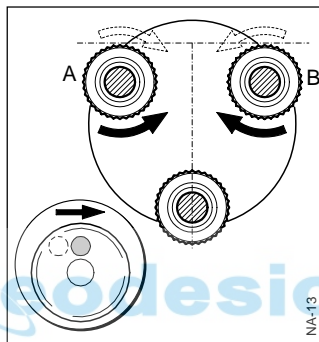
Tratar con cuidado el trípode.

- Comprobar la fijación de todos los tornillos y pernos.
- Para transportar el trípode utilizar siempre la cubierta que se suministra. Cualquier tipo de deterioro puede impedir el correcto estacionamiento y dar lugar a mediciones imprecisas.
- Utilizar el trípode exclusivamente para los trabajos de medición.

Nivelación del instrumento

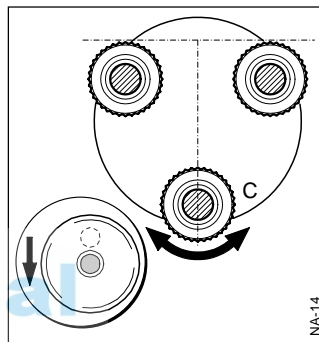


1. Colocar el nivel sobre la cabeza del trípode. Apretar el tornillo de fijación central del trípode.
2. Llevar los tornillos nivelantes a la posición central.
3. Calar el nivel esférico girando los tornillos nivelantes.



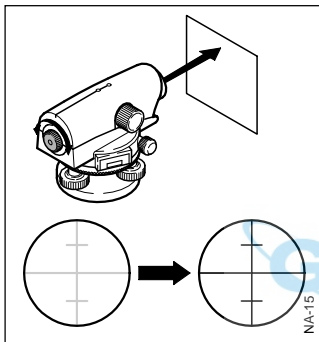
Calar el nivel esférico

1. Girar los tornillos A y B a la vez y en sentido contrario, hasta que la burbuja se sitúe en el centro (de una "T" imaginaria).

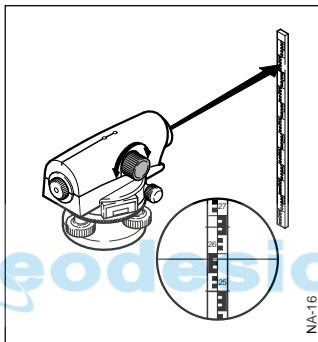


2. Girar el tornillo C hasta que la burbuja se sitúe en el centro del nivel esférico.

Enfoque del anteojo

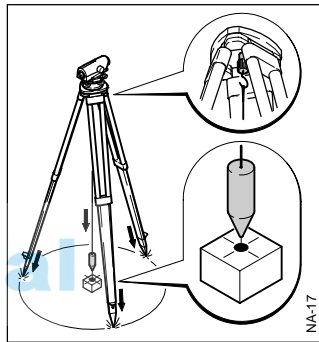


1. Dirigir el anteojo hacia un fondo claro (p.ej. un papel blanco).
2. Girar el ocular hasta percibir el retículo bien nítido y negro; el ocular está entonces ajustado al ojo del observador.



3. Con el dispositivo de puntería aproximada dirigir el anteojo a la mira.
4. Girar el botón de enfoque hasta percibir la mira bien nítida. Si se mueve el ojo arriba y abajo tras el ocular, no se deben percibir desplazamientos por separado de las imágenes de la mira y del retículo.

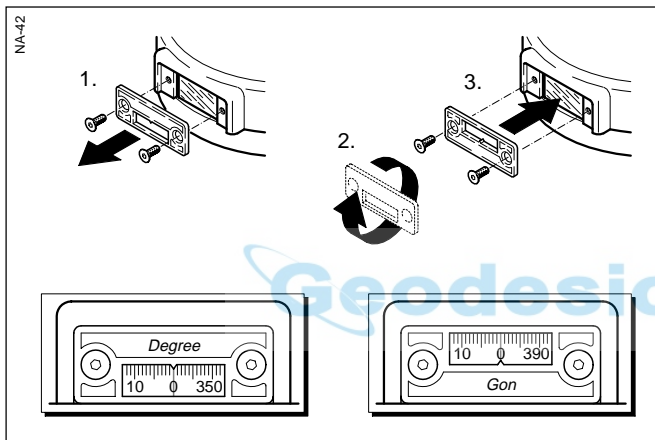
Centrado



Cuando sea necesario centrar el instrumento sobre un punto del suelo:

1. Colgar la plomada de cordón.
2. Aflojar un poco el tornillo de fijación central y desplazar el instrumento sobre el trípode hasta que la plomada esté sobre el punto.
3. Apretar el tornillo de fijación central.

Selección de la unidad angular



Cambiar entre ° y gon:

1. Con la llave Allen aflojar los tornillos; retirar la mirilla.
2. Girar la mirilla.
3. Colocar la mirilla; apretar los tornillos.

Medición



Antes de comenzar a trabajar en el campo, compruebe los parámetros de ajuste que se indican en este manual. También se recomienda hacerlo después de un almacenamiento o transporte prolongado.

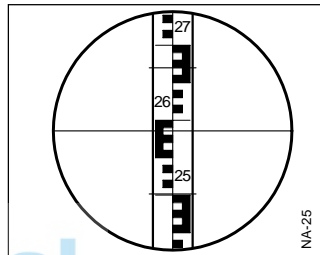
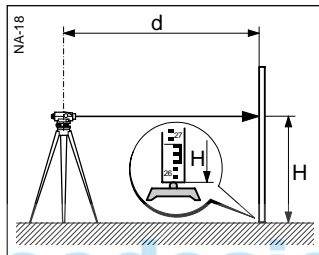


Las eventuales vibraciones se amortiguan sujetando firmemente las patas del trípode en su tercio superior.



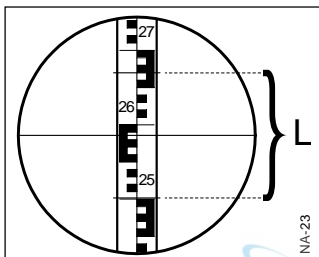
Si la óptica del instrumento esté sucia o empañada, pueden verse perjudicadas las medidas. Por lo tanto, mantenga siempre limpia la óptica y siga las indicaciones para la limpieza contenidas en el manual.

Lectura de la altura



1. Poner en estación el instrumento, nivelarlo y ajustar con nitidez la imagen del retículo.
2. Colocar la mira en posición vertical (ver también las instrucciones de la mira).
3. Apuntar aproximadamente a la mira con el dispositivo de puntería aproximada.
4. Enfocar mediante el botón de enfoque.

5. Afinar la puntería utilizando el tornillo lateral.
6. Comprobar que la burbuja del nivel esférico sigue centrada (mirada a través del prisma sobre el nivel).
7. Leer la altura H en el trazo central del retículo. En el ejemplo: $H=2.585\text{m}$



Efectuar los pasos 1 a 6 de la sección Lectura de la altura.

Lectura:

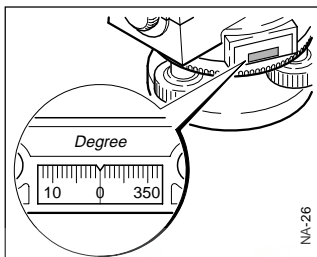
Hilo estadimétrico superior: 2.670 m

Hilo estadimétrico inferior: 2.505 m

Diferencia L: 0.168 m

Distancia d: 16.8m

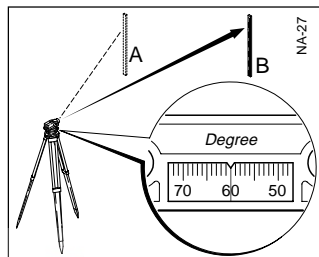
Resultado:
Distancia $d = 100 \times L$



El NA720/NA724/NA728/NA730 está equipado con un círculo horizontal. El intervalo de graduación del círculo es 1° ó 1 gon.

Se busca:

Ángulo entre el punto A y el punto B.



Efectuar los pasos 1 a 6 de la sección Lectura de la altura, con el hilo vertical del retículo dirigido al centro de la mira.

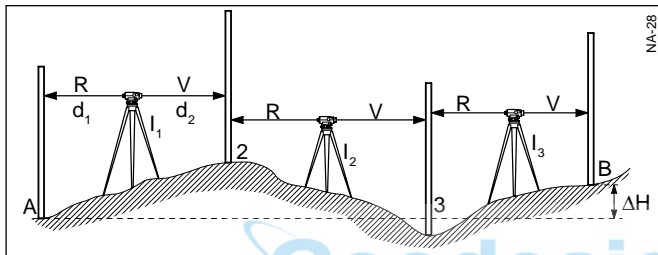
7. Girar el círculo Hz hasta el "0".

8. Dirigir el instrumento al punto B y apuntar al centro de la mira.

9. Leer el ángulo Hz en el círculo Hz.

En el ejemplo: $H=60^\circ$.

Nivelación en línea



Se busca:

Diferencia de nivel entre los puntos A y B (ΔH).



Los puntos de estacionamiento del instrumento y de las miras se han de elegir de modo que las distancias de las visuales sean aproximadamente iguales ($d_1 \approx d_2$; del orden de 40 a 50 m).

Procedimiento:

1. Estacionar el nivel en I_1 .

- Colocar verticalmente una mira en el punto A.
- Visar la mira, leer la altura y anotarla (visual de espalda R).
- Colocar una mira en el punto 2; visar la mira, leer la altura y anotarla (visual de frente V).
- Estacionar el nivel en I_2 ; visar la mira situada en el punto 2, hacer la lectura de espalda y anotarla.

- Efectuar la visual de frente a la mira en el punto 3.
- Continuar así hasta hacer la lectura de la altura en el punto B.

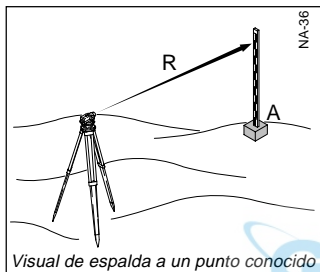
Resultado:

$\Delta H =$ Suma de visuales de espalda - Suma de visuales de frente

Ejemplo de apunte en la libreta de campo:

Nº. Pto.	Visual de espalda R	Visual de frente V	Altura
A	+2.502		650.100
2	+0.911	-1.803	
3	+3.103	-1.930	
B		-0.981	651.902
Suma	+6.516	-4.714	$\Delta H = +1.802$

Levantamiento taquimétrico con nivel

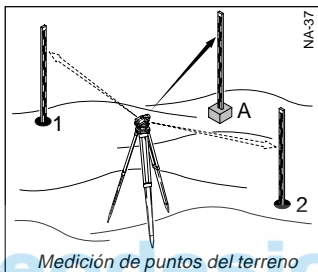


Se busca:

La posición de una gran cantidad de puntos de un terreno.



El levantamiento taquimétrico con nivel se realiza generalmente en el curso de la nivelación de una zona de terreno.



Procedimiento:

1. Seguir la secuencia de medición de la nivelación de una superficie. Además de la altura, leer la sección de mira L (ver el capítulo "Medición de la distancia") y el ángulo Hz.
2. Transferir los valores medidos a un plano: los puntos están determinados planimétrica y altiméricamente.

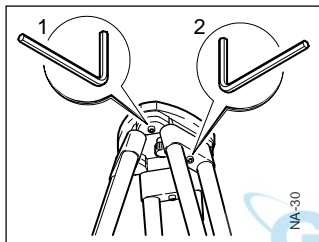
Replanteo con nivel

El replanteo es el procedimiento contrario del levantamiento taquimétrico: se trata de llevar al terreno los puntos de un plano.

Procedimiento:

1. Situar el instrumento en un punto conocido, centrarlo y nivelarlo.
2. Enfocar el instrumento y visar un punto de acimut conocido.
3. Orientar el círculo horizontal.
4. Los valores conocidos de distancia, ángulo horizontal y, eventualmente, altura, permiten trasladar la mira hasta localizar el punto a replantear.

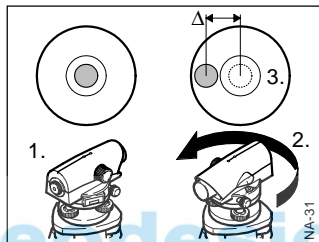
Tripode



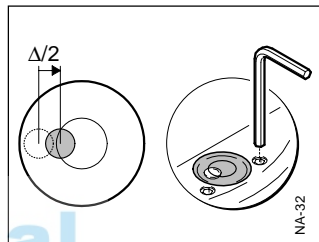
Las uniones entre los elementos han de estar siempre bien firmes.

1. Apretar moderadamente los tornillos (2) (en caso de estar).
2. Apretar las articulaciones en la cabeza del tripode (1) justo lo suficiente para que la posición abierta de las patas del tripode se conserve incluso al levantar el tripode del suelo.

Nivel esférico

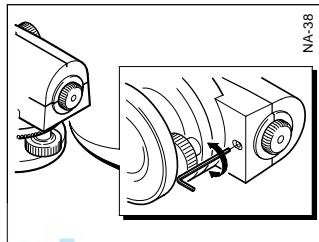
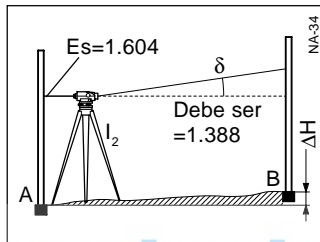
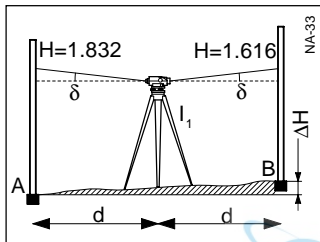


1. Nivelar el instrumento.
2. Girar 180° el instrumento.
3. Si la burbuja se sale del círculo, hay que ajustar el nivel esférico (ver 4).



4. Con la llave Allen corregir la mitad del error; repetir los pasos 2 y 3 hasta que la burbuja quede calada en cualquier posición del anteojo.

Comprobar / ajustar la línea de puntería



Si el nivel esférico está ajustado y calado, la línea de puntería debe ser horizontal.

Comprobación del nivel (ejemplo):

1. En un terreno llano elegir un tramo de unos 30 m.
2. Situar una mira en cada uno de los extremos (A, B).
3. Situar el instrumento en I_1 , punto medio del tramo AB (basta con medirlo a pasos), y nivelarlo.

4. Leer ambas miras.

Lectura mira A = 1.832 m
Lectura mira B = 1.616 m
 $\Delta H = A - B = 0.216$ m

5. Situar el nivel a 1 m aprox. de la mira A.

6. Leer la mira A (aquí: 1.604 m)
7. Determinar cuál debería ser la lectura B; aquí: debería ser $A - \Delta H = 1.604 \text{ m} - 0.216 \text{ m} = 1.388$ m

8. Leer la mira B. Comparar el valor leído con el que debería ser.



Si la diferencia entre el valor leído y el valor que debería ser resulta mayor de 3mm, hay que ajustar la línea de puntería.

1. Con la llave Allen girar el tornillo hasta que se alcance el valor que debería ser (p.ej. 1.388 m).
2. Comprobar otra vez la línea de puntería.

Transporte



Para el transporte o el envío del equipo utilice siempre el embalaje original de Leica Geosystems (maletín de transporte y caja de cartón).



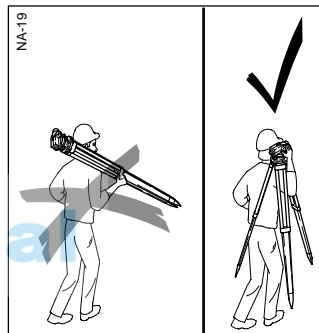
Si el equipo ha sido objeto de un transporte prolongado o ha estado almacenado durante largo tiempo, es necesario efectuar las pruebas de control mencionadas en este manual.

En el campo



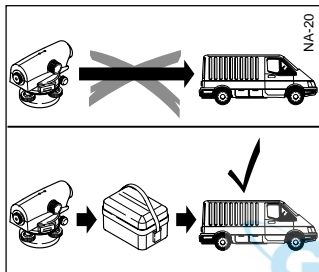
Para el transporte de su equipo **en el campo**, cuide siempre de

- transportar el instrumento en la caja de transporte



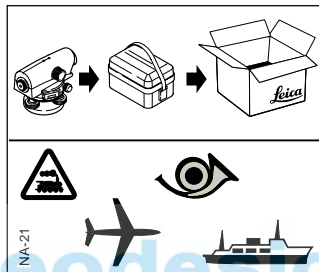
- o llevar el trípode con el instrumento en posición vertical con las patas abiertas encima del hombro.

En coche



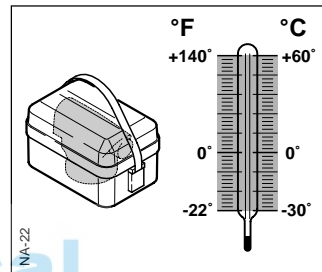
No se debe transportar nunca el instrumento suelto **en el coche** ya que podría resultar dañado por golpes o vibraciones. Siempre ha de transportarse dentro de su maletín y bien asegurado.


Envíos

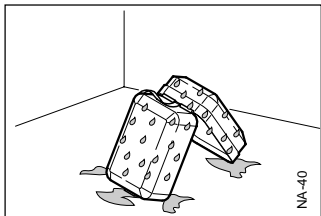


Para transportar en **tren, avión** o **barco** utilizar siempre el embalaje original de Leica Geosystems (maletín de transporte y caja de cartón) u otro embalaje adecuado. El embalaje protege el instrumento frente a golpes y vibraciones.

Almacenamiento

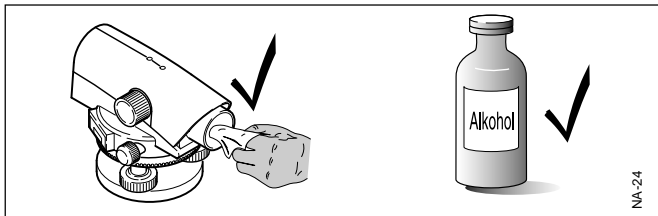


 Observe los valores **límite de temperatura** para el almacenamiento de su equipo, especialmente en verano, si transporta su equipo en el interior de un vehículo. (-30°C a +60°C / -22°F a 140°F).



 **Si el instrumento se ha mojado**, sacarlo del maletín. Secar (a temperatura máxima de 40°C/104°F) y limpiar el instrumento, los accesorios y el maletín y sus interiores de espuma. Volver a guardarlo cuando todo el equipo esté bien seco.

Mientras se esté utilizando en el campo, mantener cerrado el maletín.



 **Objetivo, ocular:**

- Soplar el polvo de lentes y prismas
- No tocar el cristal con los dedos
- Limpiar únicamente con un paño limpio y suave. En caso de necesidad, humedecerlo ligeramente con alcohol puro.

No utilizar otros líquidos, dado que podrían atacar los elementos de material sintético.

Las siguientes normas capacitarán a los responsables y usuarios a identificar a tiempo los eventuales riesgos en el funcionamiento, evitándolos dentro lo posible de antemano. El responsable del instrumento tiene que asegurarse de que todos los usuarios hayan comprendido estas instrucciones y las observarán.

Uso apropiado

El uso apropiado del producto comprende las siguientes aplicaciones:

- Nivelación de líneas y de superficies
- Arrastre de cotas
- Topografía de obras
- Medición óptica de distancias con los hilos estadimétricos
- Medición de ángulos y replanteo con el círculo horizontal

Uso inapropiado

- Uso del producto sin instrucción
- Uso fuera de los límites de uso
- Anulación de dispositivos de seguridad y eliminación de rótulos de indicación y de aviso
- Abrir el producto utilizando herramientas (destornilladores, etc.) salvo que esto esté permitido expresamente para determinados casos.
- Ejecución de transformaciones o modificaciones en el producto
- Puesta en servicio tras sustracción

Uso inapropiado, continuación

- Uso de accesorios de otros fabricantes que no hayan sido autorizados expresamente por Leica Geosystems
- Apuntar directamente al sol
- Protección insuficiente del emplazamiento del instrumento (p.ej. al realizar mediciones en carreteras, etc.)



AVISO:

En caso de uso inapropiado existe el riesgo de lesiones, fallos funcionales y daños materiales. El responsable informará al usuario sobre los riesgos en el funcionamiento del equipo y las medidas de precaución y de protección. El producto sólo se pondrá en servicio cuando el usuario esté instruido al efecto.

Límites de aplicación

Medio ambiente:

Apto para el uso en una atmósfera habitable en permanencia para el hombre, no apto para el uso en atmósferas agresivas, no apto para el uso en ambientes agresivos o explosivos. Se permite el uso durante un período limitado bajo la lluvia. (resistente a las salpicaduras).



Ver capítulo "Datos técnicos".

Ámbitos de responsabilidad

Ámbito de responsabilidad del fabricante del equipamiento original:

Leica Geosystems AG, CH-9435 Heerbrugg (denominada como Leica en lo sucesivo):

Leica Geosystems es responsable de entregar el producto, incluyendo el manual de servicio y los accesorios originales, en perfecto estado de seguridad.

Ámbito de responsabilidad del fabricante de accesorios de otras marcas:



Los fabricantes de accesorios de otras marcas son responsables del desarrollo, la ejecución y la comunicación de conceptos de seguridad relativos a sus productos, así como de la efectividad en combinación con el producto de Leica Geosystems.

Ámbito de responsabilidad del encargado del instrumento:

AVISO:



El encargado es responsable del uso apropiado del equipo, el empleo de su personal, su instrucción y la seguridad funcional del equipo. El encargado tiene las siguientes obligaciones:

- Comprender las informaciones de protección en el producto y las instrucciones en el modo de empleo.
- Conocer las prescripciones locales e internas en materia de prevención de accidentes.
- Informar a Leica Geosystems en cuanto se produzcan fallos de seguridad en el aparato.

Riesgos en el funcionamiento



AVISO:

La falta de instrucción o la instrucción insuficiente pueden causar errores de manejo o uso inapropiado y provocar accidentes con graves daños personales, materiales, económicos y ambientales.

Medidas preventivas:

Todos los usuarios observarán las indicaciones de seguridad del fabricante y las instrucciones del responsable.



CUIDADO:

Posibilidad de medidas erróneas en caso de uso de un instrumento defectuoso, después de una caída u otros esfuerzos o modificaciones no permitidos del instrumento.

Medidas preventivas:

Realice periódicamente mediciones de control y los ajustes de campo indicados en el manual de servicio, especialmente tras un esfuerzo excesivo del instrumento y antes y después de tareas de medición importantes.



PELIGRO:

Cuando se trabaje con cualquier tipo de miras en las inmediaciones de instalaciones eléctricas (p.ej. líneas de alta tensión, cables eléctricos, etc. ...) existe peligro de muerte por una posible descarga eléctrica.

Medidas preventivas:

Mantener una distancia de seguridad suficiente con respecto a las instalaciones eléctricas. Si fuera absolutamente imprescindible trabajar junto a esas instalaciones se deberá informar a los responsables de de las mismas, antes de realizar los trabajos, y se deberán seguir las instrucciones de aquellos.



Riesgos en el funcionamiento, continuación



AVISO:

Si se realizan trabajos de medición durante una tormenta existe el peligro del impacto del rayo.

Medidas preventivas:

No realizar trabajos de medición durante las tormentas.



CUIDADO:

Precaución al apuntar directamente al sol con el nivel. La radiación directa del sol puede dañar los ojos.

Medidas preventivas:

No apuntar directamente al sol con el anteojo.



AVISO:

Si el emplazamiento de medición no se protege o marca suficientemente, pueden llegar a producirse situaciones peligrosas en la circulación, obras, instalaciones industriales...

Medidas preventivas:

Procurar siempre que el emplazamiento esté suficientemente protegido. Tener en cuenta los reglamentos legales de prevención de accidentes específicos de cada país, así como las normas del Código de la Circulación.

Geodesical

Riesgos en el funcionamiento, continuación



CUIDADO:

Si el equipo no se utiliza debidamente, existe la posibilidad de que debido a acciones mecánicas (p.ej. caídas, golpes...) o adaptación inadecuada de accesorios, el equipo quede dañado, los dispositivos de protección queden anulados o haya riesgo para las personas.

Medidas preventivas:

Al instalar el equipo, comprobar que los accesorios (p.ej. trípode, mira, puntal,...) se adapten, monten, fijen y bloqueen adecuadamente. Proteger el equipo contra acciones mecánicas. El instrumento no debe estar nunca colocado suelto sobre la meseta del trípode. Por eso es preciso que **inmediatamente** después de colocar el instrumento se apriete el tornillo de fijación central, o que después de soltar el tornillo de fijación central se retire el instrumento **inmediatamente** del trípode.



CUIDADO:

Si se deja una mira vertical sujeta con el puntal existe la posibilidad de que la mira se caiga con un golpe de viento, produciendo daños materiales o hiriendo a personas.

Medidas preventivas:

Nunca deje sin vigilancia una mira vertical sujeta con puntales.

Riesgos en el funcionamiento, continuación



AVISO:

Si el equipo se elimina de forma indebida pueden producirse las siguientes situaciones:

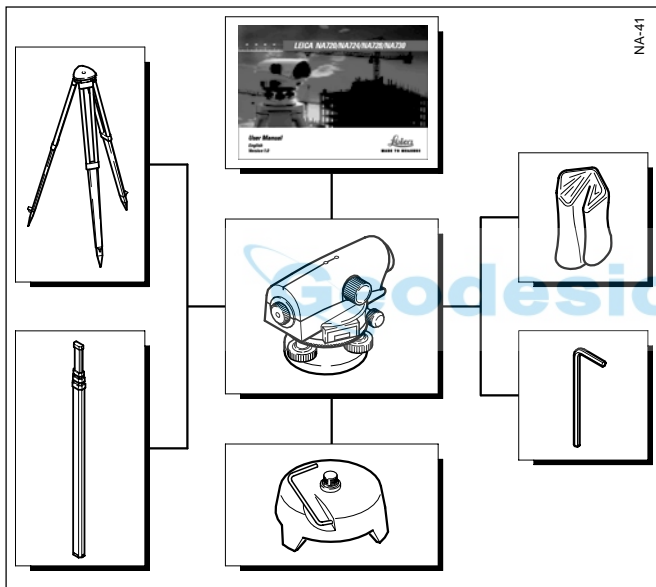
- Al quemar piezas de plástico se producen gases tóxicos que pueden ser motivo de enfermedad para las personas.
- Si la eliminación se hace de forma descuidada permitirá que personas no autorizadas utilicen el equipo de forma impropia. Esto podría causar graves lesiones a terceros, así como la contaminación del medio ambiente.

Medidas preventivas:

Eliminar el equipo correctamente. Cumplir con las normas de eliminación específicas de cada país. Proteger el equipo en todo momento impidiendo el acceso de personas no autorizadas.

Geodesical

Accesorios



Manual de empleo

Protección contra la lluvia

Llave Allen

Placa de base

Mira estándar de nivelación

Trípode

Datos técnicos

Tipo	NA720	NA724	NA728	NA730
Precisión				
Desviación típica para 1km de nivelación doble	2.5 mm	2 mm	1.5 mm	1.2 mm
Precisión en la altitud en una medición a más de 30 m	1.5 mm	1.2 mm	1 mm	0.8 mm
Imagen	derecha	derecha	derecha	derecha
Aumentos	20-veces	24-veces	28-veces	30-veces
Mín. distancia de enfoque desde el eje del instrumento	< 0.5 m	< 0.5 m	< 0.7 m	< 0.7 m
Díametro del campo visual a 100 m	> 4 m	> 3.5 m	> 3 m	> 3 m
Constante de multiplicación	100	100	100	100
Constante de adición	0	0	0	0
Resolución (mejor que)	4"	3.5"	3"	3"

Compensador:

- Margen de inclinación $\pm 15'$
- Precisión de estabilización (desviación típica) $< 0.5''$

Nivel esférico:

- Sensibilidad $10' / 2 \text{ mm}$

Círculo horizontal:

- Graduación $360^\circ/400\text{gon}$
- Intervalo de la graduación $1^\circ/1\text{gon}$

Adaptación:

- a trípodes normales o de cabeza esférica
- Tornillo de fijación central rosca de 5/8"

Rango de temperaturas:

- Almacén -40°C a $+70^\circ\text{C}$
(-40°F a $+158^\circ\text{F}$)
- Funcionamiento -20°C a $+50^\circ\text{C}$
(-4°F a $+122^\circ\text{F}$)

A	Ajustar la línea de puntería	21	E	Embalaje	23
	Almacenamiento	22, 24		Enfocar	15
	Ángulo Hz	16, 19		Enfoque	13
				Envío	22
B	Burbuja del nivel	12, 15, 20	H	Hilo estadimétrico	16
C	Centrado	13	I	Instalaciones eléctricas	28
	Círculo horizontal	16		Instrumento se ha mojado	24
	Comprobación del nivel	21			
	Comprobar la línea de puntería	21	L	Lectura de la altura	15
D	Diferencia de nivel	9, 17		Levantamiento taquimétrico	19
	Diferencias de nivel	18		Libreta de campo	17, 18
	Dispositivo de puntería	13, 15		Limpieza	24
	Distancia	16		Línea de puntería	21
	Distancia de seguridad	28			
	Distancias de las visuales	17			

Indice, cont.

M	Maletín de transporte	22, 24	R	Replanteo	19
	Medición del ángulo	16		Retículo	13, 15
	Mira	13			
N	Nivel esférico	12, 20	T	Tornillo de fijación central	12
	Nivelación de una superficie	18		Transporte	22, 23
	Nivelación en línea	17		Tripode	20
				Tripode	11
O	Ocular	13			
P	Plomada de cordón	13			
	Prevención de accidentes	29			
	Punto	17			

The logo for 'Geodesical' features the word in a light blue, sans-serif font. A stylized blue ring or orbit surrounds the letter 'G'.

Según Certificado SQS, Norma ISO 9001, Leica Geosystems AG Heerbrugg dispone de un sistema de calidad conforme al estándar internacional para gestión de la calidad y sistemas de calidad así como de sistemas de gestión del medio ambiente (ISO 14001).



Total Quality Management - nuestro compromiso para la satisfacción total de nuestros clientes.

Recibirá más informaciones sobre nuestro programa TQM a través de nuestra agencia Leica Geosystems local.

The word 'Geodesical' is written in a light blue, sans-serif font. A light blue, stylized orbital ring or swoosh is positioned above the 'G' and extends to the left.

712357-1.0.1es

Impreso en Suiza - Copyright Leica Geosystems AG, Heerbrugg, Suiza 2000
Traducción de la versión original
(712354-1.0.1de)

Leica
Geosystems

Leica Geosystems AG
CH-9435 Heerbrugg
(Switzerland)
www.leica-geosystems.com