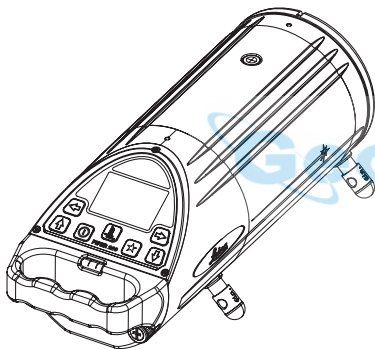


# PIPER 100/200

## Manual de empleo



Versión 1.0  
Español

- when it has to be **right**

**Leica**  
Geosystems

# Introducción

---

## Adquisición

Felicitaciones por su adquisición de un láser de canalización de Leica Geosystems.

---

## Producto

El Piper 100 y 200 son herramientas láser para el tendido de tuberías y otras aplicaciones de la construcción. Están diseñados y contruidos con las innovaciones más recientes de la industria de tecnología láser. Son fáciles de estacionar, de fácil manejo y totalmente fiables.

---



Este manual incluye, junto a las instrucciones relativas a su utilización, una serie de importantes normas de seguridad. Consultar "10 Instrucciones de seguridad" para mayor información.

Lea cuidadosamente el Manual de empleo antes de encender el equipo.

---

## Identificación del producto

El modelo y el número de serie del producto figuran en la placa de identificación.

Anote estos datos en el Manual e indíquelos como referencia siempre que se ponga en contacto con su agencia o taller de servicio Leica Geosystems autorizado.





Tipo: \_\_\_\_\_

Nº. de serie: \_\_\_\_\_

---

## Símbolos

Los símbolos empleados en este manual tienen los siguientes significados:

Tipo:	Descripción
 <b>Peligro</b>	Indica una situación de riesgo inminente que, en caso de no evitarse, puede ocasionar lesiones graves o incluso la muerte.
 <b>Advertencia</b>	Indica una situación de riesgo potencial o de uso inadecuado que, en caso de no evitarse, puede ocasionar lesiones graves o incluso la muerte.
 <b>Cuidado</b>	Indica una situación de riesgo potencial o de uso inadecuado que, en caso de no evitarse, puede ocasionar lesiones de leves a moderados y/o daños materiales, económicos o medioambientales.
	Información importante que ayuda al usuario a emplear el instrumento de forma eficiente y técnicamente adecuada.

## Marcas comerciales

- Alignmaster (marca registrada de Leica Geosystems)

Todas las marcas comerciales son propiedad de sus respectivos dueños.

# Índice

---

Capítulo	Página
1 Descripción del sistema .....	1-1
2 Principios básicos de operación.....	2-1
3 Procedimientos típicos para estacionamiento del equipo .....	3-1
4 Refracción.....	4-1
5 Accesorios .....	5-1
6 Ajuste de precisión .....	6-1
7 Control de la línea y la pendiente .....	7-1
8 Resolución de problemas.....	8-1
9 Cuidados y transporte .....	9-1
10 Instrucciones de seguridad.....	10-1
11 Datos técnicos.....	11-1
Índice .....	i-1

# 1

## Descripción del sistema

---

### 1.1

### Características

---

<b>Precisión</b>	Diseñados y construidos para conservar su precisión con el paso del tiempo y sin importar la temperatura, el Piper emite un rayo con un alcance de hasta 200 metros (650 pies).
<b>Versatilidad</b>	Alimentado por una pila de ion Litio recargable, el Piper es el láser de canalización más pequeño y preciso de su tipo. Al estacionar el equipo, se puede nivelar automáticamente utilizando todo el rango de inclinación disponible, o se puede colocar dentro de la tubería para estacionamientos al día siguiente. Dentro o encima de tuberías o en bocas de registro, el Piper facilita el trabajo.
<b>Inteligencia</b>	La función de compensación del eje transversal mantiene la precisión de la pendiente, independientemente del balanceo del láser hasta en tres grados. El sistema Alignmaster™ (Piper 200) localiza automática y rápidamente el centro de la señal de puntería, útil para estacionamientos rápidos al día siguiente.
<b>Robustez</b>	Estanco al agua, resistente a golpes y temperaturas extremas, el Piper está construido para ser el más "resistente en la obra", con carcasa de metal y una protección contra golpes alrededor de la ventana frontal.

---

## Modelos

En este manual se explican dos modelos del láser de canalización Piper:

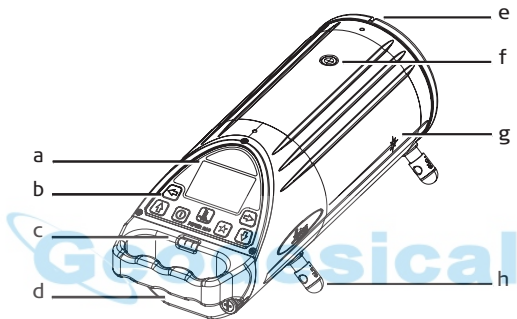
- Piper 100 - láser de canalización con rayo rojo
  - Piper 200 - láser de canalización con rayo láser rojo y sistema Align-master™.
- 



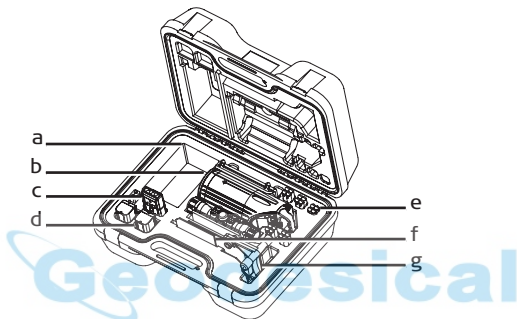
## 1.2

## Componentes del Piper

---



- a) Pantalla LCD
- b) Teclas para conmutar
- c) Mango y marca de nivel
- d) Compartimento de batería
- e) Muesca para línea de referencia
- f) Punto de pivote iluminado (arriba)
- g) Punto de pivote (lateral)
- h) Pie para centrado automático



- a) Compartimiento para accesorios
- b) Piper\*
- c) Control remoto
- d) Baterías de respaldo
- e) Pie para centrado automático
- f) Manual de empleo
- g) Puntería para señal

\* Se muestra el Piper con mira telescópica opcional



## 2

# Principios básicos de operación

---

<b>En este capítulo</b>	<b>Tema</b>	<b>Página</b>
	2.1 Encendido .....	2-2
	2.2 Pantalla LCD .....	2-3
	2.3 Teclas para conmutar.....	2-3
	2.4 Tres requerimientos básicos .....	2-4
	2.5 Introducción de la pendiente .....	2-6
	2.6 Modificación de la línea.....	2-7
	2.7 Bloqueo de la línea y de la pendiente.....	2-9
	2.8 Alignmaster (sólo Piper 200).....	2-11
	2.9 Procedimientos generales.....	2-13

---



a) Presionar el botón POWER para encender el Piper.



b) Al encender el Piper, se despliega la pantalla de inicio de Leica, mostrando el número de serie del láser.



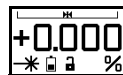
c) Después, se muestra la pantalla del Piper.



d) O bien, en caso de programarse previamente, se muestra la pantalla con el nombre del propietario.



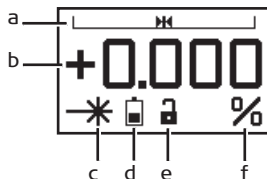
e) Por último, se despliega la pantalla que muestra el estado de la batería con un icono grande de la misma.



f) Al finalizar la secuencia de pantallas de inicio, se despliega la pantalla principal de operación, lo cual indica que es posible comenzar a trabajar.

## 2.2

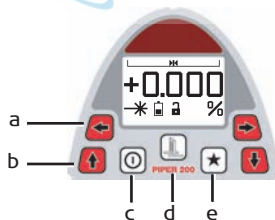
### Pantalla LCD



- a) Indicador de movimiento de línea
- b) Valor más / menos de pendiente
- c) Indicador de emisión del rayo
- d) Indicador del estado de la batería
- e) Indicador de bloqueo de línea y pendiente
- f) Porcentaje (por mil)

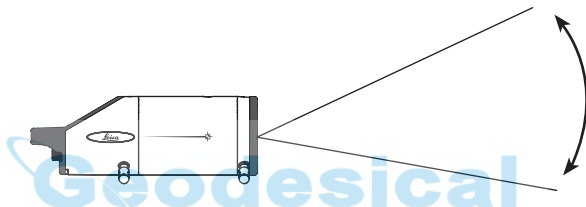
## 2.3

### Tecclas para conmutar

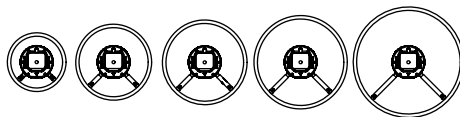


- a) Teclas izquierda y derecha para línea
- b) Teclas arriba y abajo para pendiente
- c) Tecla de encendido
- d) Tecla Alignmaster (sólo Piper 200)
- e) Tecla Estrella. Se utiliza en combinación con las teclas de pendiente para cambios considerables de inclinación

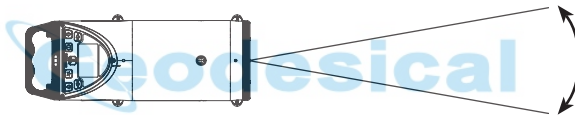
**Consultar la siguiente información al configurar y poner en marcha el Piper.** (Para configurarlo para una aplicación específica, consultar el capítulo "Procedimientos típicos para estacionar el equipo" en este manual). En cualquier aplicación, es necesario definir siempre las tres variables siguientes.



- **Pendiente:** valor positivo o negativo de inclinación de la tubería a lo largo de una distancia. Definir este valor introduciendo la pendiente en porcentaje en la pantalla del Piper.



- Elevación: distancia desde el fondo de la tubería hacia el rayo láser. Esta distancia se define utilizando el pie de centrado automático del tamaño de la tubería que se medirá (El pie de 150 mm o 6 pulgadas es el estándar, el resto son opcionales), o ajustando la altura del Piper sobre el trípode.



- Línea: posición del rayo láser con relación al eje de la tubería que se medirá. Definir la línea alineando el rayo láser con la siguiente boca de registro.



**Para cambiar la pendiente**, presionar las teclas de dirección Arriba o Abajo (a) para configurar el valor de pendiente necesario.

- La velocidad con la cual cambia la pendiente se incrementa al mantener presionada la tecla.
- Presionar simultáneamente las teclas de dirección Arriba y Abajo (b) para restablecer el valor de pendiente a cero.

**Para aplicar cambios mayores de pendiente**, primero, presionar y soltar la tecla Estrella (c) desde la pantalla principal de operación. El signo más / menos aparecerá como una imagen de color invertido.

- Presionar la tecla de dirección Izquierda o Derecha (d) para mover el cursor (imagen invertida) al dígito deseado.
- Presionar las teclas de dirección Arriba o Abajo (a) para cambiar el signo más / menos o el valor del dígito individual.
- Presionar simultáneamente las teclas de dirección Arriba y Abajo (b) para restablecer el valor de pendiente a cero.
- Presionar la tecla Estrella (c) para salir cuando se muestre el valor de pendiente deseado, o esperar diez segundos y la pantalla regresará automáticamente a la pantalla principal de operación.

## 2.6

## Modificación de la línea





---



**Para cambiar la posición de la línea**, presionar una tecla de dirección Izquierda o Derecha (a) para mover el rayo a la posición necesaria

- La velocidad con la cual se mueve la línea se incrementa al mantener presionada la tecla.
- Presionar simultáneamente las teclas de dirección Izquierda y Derecha (b) para restablecer la línea a la posición central.

La **posición actual de la línea** se indica en la parte superior de la pantalla.

-  **Línea centrada**
  -  **Posición de la línea a la izquierda o a la derecha del centro**
  -  **Límite izquierdo de la línea**
  -  **Límite derecho de la línea**
- 





## 2.7

# Bloqueo de la línea y de la pendiente

---



Para bloquear la posición de la pendiente, presionar y mantener presionada la tecla Estrella y después presionar una tecla de dirección Arriba o Abajo (a) para bloquear la pendiente en el valor actual.

Para bloquear la posición de la línea, presionar y mantener presionada la tecla Estrella y después presionar una tecla de dirección Izquierda o Derecha (b) para bloquear la línea en la posición actual.



Para desbloquear la pendiente o la línea, repetir el mismo procedimiento.

El estado actual se indica en la parte central inferior de la pantalla.



**Pendiente y línea desbloqueadas**



**Pendiente bloqueada**



**Línea bloqueada**



**Pendiente y línea bloqueadas**

---



## 2.8

### Alignmaster (sólo Piper 200)

---



Alignmaster es una función exclusiva del Piper 200.



Al presionar la tecla Alignmaster (a), el Piper comenzará una rutina de búsqueda para encontrar, ubicar y detenerse en la señal de puntería. Generalmente, esta función se utiliza en estacionamientos al día siguiente para encontrar rápidamente el rayo con relación al trabajo del día anterior.

a



b



c



Procedimiento para utilizar el sistema Alignmaster:

- Colocar la señal de puntería en el extremo final de la tubería con las dos cintas reflejantes dentro de la tubería, en dirección al láser.
- Alinear aproximadamente el rayo láser en la tubería hacia la señal de puntería.
- Presionar la tecla ALIGNMASTER (a). Al presionarla, el láser se desplazará hacia la izquierda y hacia la derecha hasta encontrar la señal de puntería. Durante la búsqueda, la pantalla principal de operación se reemplaza por una señal de puntería intermitente (b), indicando que el sistema Alignmaster está trabajando.
- Si la rutina de búsqueda tiene éxito, la señal de puntería permanece en la pantalla durante cinco segundos más (sin ser intermitente).
- El rayo se puede dirigir con precisión hacia el centro de la señal de puntería utilizando las teclas de dirección Izquierda o Derecha (c) desde el láser o desde el control remoto.



Si no es posible encontrar la señal de puntería con la función **Alignmaster**, aparecerá un signo de interrogación a un lado de la señal de puntería (d) para indicar que la “señal no se encontró”. Esta pantalla se visualizará durante dos minutos o hasta que se presione otra tecla. La línea entonces regresará a su posición original.

- Es posible interrumpir en cualquier momento la rutina de Alignmaster, presionando nuevamente la tecla Alignmaster. La línea entonces regresará a su posición original.
- Si la luz ambiental es demasiado brillante para que la función Alignmaster se ejecute correctamente, aparecerá un signo de interrogación y un sol junto al icono de la señal de puntería.



**Geodesical**



Al pulsar la tecla **Alignmaster**, parecerá que disminuye la intensidad del rayo, lo cual es absolutamente normal. Esto se debe a que el rayo emite pulsos a una alta velocidad para un mejor reconocimiento de la señal de puntería.



El sistema **Alignmaster** está diseñado para trabajar en distancias mayores de 10 metros (30 pies). Al utilizarlo en distancias menores es posible que el equipo no pueda localizar la señal de puntería.

## 2.9

## Procedimientos generales

---

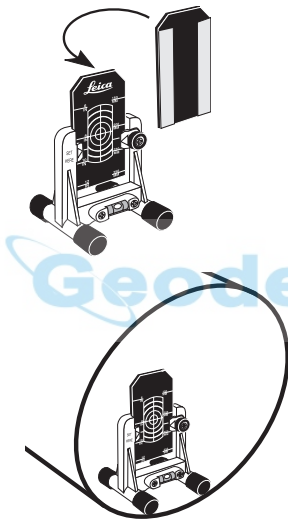
En este capítulo	<i>Tema</i>	<i>Página</i>
	2.9.1	Instalación de la señal de puntería .....2-14
	2.9.2	Instalación de la placa de tres soportes y la escuadra .....2-15
	2.9.3	Instalación típica del segundo día .....2-17

---



## 2.9.1

### Instalación de la señal de puntería



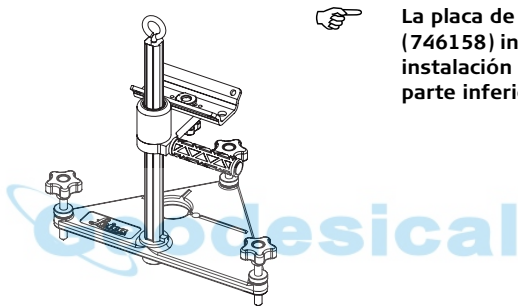
**La señal de puntería (725858) incluye una tablilla insertable.**

- Deslizar la tablilla necesaria en el marco de la señal de puntería. Liberar el botón del seguro e insertar la tablilla con el lado impreso hacia el mismo lado del nivel de burbuja.
- Colocar la señal de puntería al final de la tubería. Las tiras reflejantes deben mirar hacia el láser, hacia el interior de la tubería.
- Ajustar la señal de puntería en la tubería hasta que la burbuja quede nivelada en el nivel circular.
- Observar la señal de puntería. Ajustar la tubería de tal forma que el rayo láser quede centrado en el cruce de hilos.

## 2.9.2

### Instalación de la placa de tres soportes y la escuadra

---



La placa de tres soportes (746158) incluye una escuadra de instalación que se coloca en la parte inferior del láser.

- Retirar los cuatro pies del láser, colocar la placa de tres soportes e instalar nuevamente los pies.
- Colocar el Piper con la escuadra de instalación sobre la placa, fijarlo con el tornillo de 5/8"-11 y colocar la escuadra.
- **Definir la línea.** Colocar la placa de tres soportes de tal forma que el Piper quede alineado con la tubería. Girar los tornillos de la placa hasta que la burbuja quede centrada en el nivel circular del Piper. Apretar las contratuercas de bronce para asegurar los pies.

- **Definir la pendiente.** Introducir la pendiente necesaria en el Piper utilizando las teclas de dirección Arriba y Abajo, o introducir cambios mayores de pendiente presionando primero la tecla Estrella y después introduciendo el valor de pendiente con dígitos individuales. El Piper puede nivelarse automáticamente utilizando todo el intervalo de pendientes, por lo que no es necesario inclinar el láser para nivelarlo.
  - **Definir la elevación.** Liberar el mango de la escuadra de instalación. Deslizar la escuadra y el láser hacia arriba y hacia abajo hasta alcanzar la elevación deseada. La escuadra deslizante está fabricada con un material especial que asegura un movimiento suave. Apretar el mango para fijar la elevación definida.
- 





## 2.9.3

### Instalación típica del segundo día

---

A continuación se presenta una breve explicación de una instalación típica del segundo día

- Definir la pendiente. Presionar la tecla Encendido para encender la unidad. El Piper guarda en memoria el último valor de pendiente utilizado en día anterior. Revisar la pantalla para asegurarse de que este valor no se ha modificado.
- Definir la elevación. Colocar el Piper en el mismo punto del día anterior. Girar el Piper hasta que la burbuja del nivel circular quede centrada.
- Si el Piper está dentro de la tubería, asegurarse de que tenga colocados los pies adecuados y que la burbuja del nivel circular quede centrada.
- Definir la línea. Seguir la línea de la tubería utilizada el día anterior.
- Colocar la señal de puntería en el extremo final de la tubería y ajustarla hasta que le burbuja del nivel circular quede centrada.
- Ajustar la línea del rayo láser utilizando las teclas de dirección Izquierda y Derecha del láser o del control remoto. Presionar la tecla hasta que el rayo láser quede centrado en la señal de puntería.
- Piper 200: Utilizar el sistema Alignmaster. Presionar la tecla ALIGNMASTER en el Piper o en el control remoto para desplazar la línea y localizar la señal de puntería. Utilizar las teclas de dirección Izquierda y Derecha para efec-

tuar un ajuste fino del rayo y hacer que incida en el centro del cruce de retícula de la señal de puntería.

---



### 3

## Procedimientos típicos para estacionamiento del equipo

---

En este capítulo	<i>Tema</i>	<i>Página</i>
3.1	Fondo de la tubería.....	3-2
3.2	Zanja (tránsito) .....	3-3
3.3	Dentro o sobre la tubería.....	3-5
3.4	Zanja (línea de referencia) .....	3-6
3.5	Boca de registro.....	3-8
3.6	Tiro de registro .....	3-10
3.7	Por encima de la tubería .....	3-12

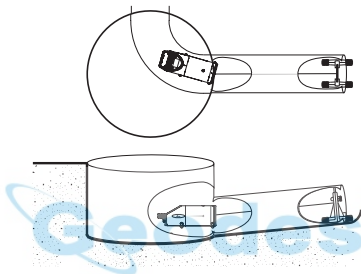
---

## 3.1

### Fondo de la tubería



El fondo de la tubería debe estar colocado en la elevación correcta y en la posición adecuada de la línea.



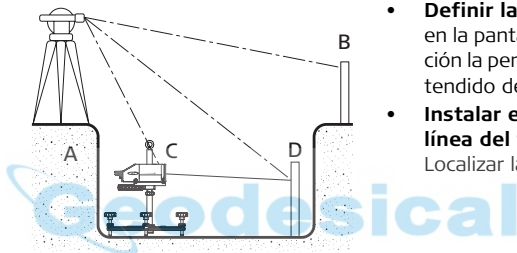
- **Definir la pendiente.** Introducir en la pantalla del láser de canalización la pendiente necesaria para el tendido de la tubería.
- **Definir la elevación.** Configurar la elevación colocando el pie del tamaño adecuado al láser. El láser incluye pies estándar de 150 mm (6 pulgadas), aunque existen pies opcionales para tuberías de 200, 225, 250 y 300 mm (8, 9, 10, y 12 pulgadas).
- **Definir la línea.** Colocar el láser en el fondo de la tubería y ajustar el rayo para que quede alineado con la siguiente boca de registro.

## 3.2

### Zanja (tránsito)



Para mediciones en zanjas, se utiliza un tránsito para alinear el rayo láser con la siguiente boca de registro.



- **Definir la pendiente.** Introducir en la pantalla del láser de canalización la pendiente necesaria para el tendido de la tubería.
- **Instalar el láser en el eje de la línea del tendido de la tubería.** Localizar la línea del rayo láser.

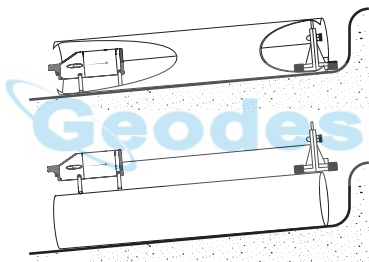
- a) Ubicar el punto A. Colocar el tránsito de tal forma que quede detrás del láser y alineado con el eje del tendido de la tubería.
  - b) Ubicar el punto B. Observar a través del tránsito y fijarlo para que quede alineado con el punto de la siguiente boca de registro.
  - c) Ubicar el punto C. Inclinar hacia abajo el tránsito hasta visar al láser. Mover el láser hasta que el punto del pivote del mismo quede alineado con el eje del tendido de la tubería.
    - **Definir la elevación.** Mover el láser hacia arriba o hacia abajo sobre la placa opcional de tres soportes hasta llegar a la altura necesaria. (Elegir el método más conveniente para determinar la distancia del corte al fondo de la tubería.)
    - **Definir la línea.** Ubicar el punto D. Utilizando el tránsito, colocar una nueva estaca aproximadamente a cinco metros (15 pies) enfrente del láser. Observar a través del tránsito y mover el rayo utilizando las teclas de dirección Izquierda y Derecha del control remoto hasta que el rayo incida sobre el nuevo punto visado e intercepte la retícula del tránsito.
-

### 3.3

## Dentro o sobre la tubería



Colocar el láser sobre la tubería cuando el rayo no pueda pasar a través de la misma, por ejemplo si esta se encuentra llena de agua.



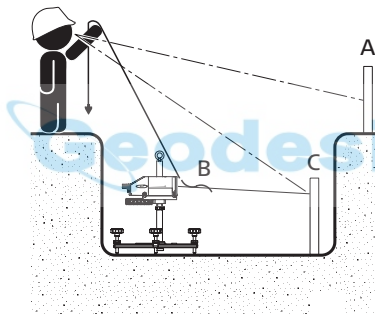
- **Definir la pendiente.** Introducir en la pantalla del láser de canalización la pendiente necesaria para el tendido de la tubería.
- **Definir la elevación.** En caso de colocar el láser dentro de la tubería, definir la elevación utilizando el pie de tamaño adecuado. El láser incluye pies estándar de 150 mm (6 pulgadas), aunque existen pies opcionales para tuberías de 200, 225, 250 y 300 mm (8, 9, 10, y 12 pulgadas).
- **Definir la línea.** Colocar el láser dentro o sobre la tubería y ajustar el rayo para que quede alineado con la siguiente boca de registro.

## 3.4

### Zanja (línea de referencia)



Este procedimiento resulta el más adecuado para tramos cortos de tubería, generalmente aquellos menores de 90 metros (300 pies).

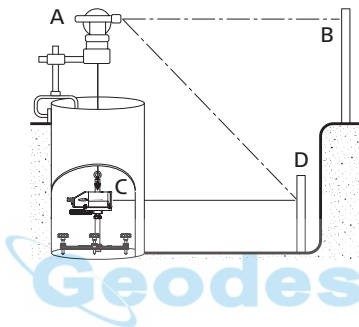


- **Definir la pendiente.** Introducir en la pantalla del láser de canalización la pendiente necesaria para el tendido de la tubería.
- **Definir la elevación.** Mover el láser hacia arriba o hacia abajo sobre la placa opcional de tres soportes hasta llegar a la altura necesaria. (Elegir el método más conveniente para determinar la distancia del corte al fondo de la tubería.)
- **Definir la línea.** Localizar la línea del rayo láser.



- a) Ubicar el punto A. Colocar una mira de nivel en el punto central de la siguiente boca de registro (la mira debe estar aplomada.)
  - b) Ubicar el punto B. Hacer pasar una cuerda a través de la ranura de la parte superior del láser. Mover el láser hasta que quede alineado con el eje del tendido de la tubería.
  - c) Ubicar el punto C. Colocarse detrás del láser, cerrar un ojo y sostener firmemente la cuerda. Mirar hacia abajo y alinear una nueva estaca aproximadamente a cinco metros (15 pies) enfrente del láser. Utilizar las teclas de dirección Izquierda y Derecha del control remoto hasta que el rayo incida sobre la estaca e intercepte la línea de referencia.
- 





- **Definir la pendiente.** Introducir en la pantalla del láser de canalización la pendiente necesaria para el tendido de la tubería.
- **Definir la elevación.** Colocar el láser dentro de la boca de registro. Mover el láser hacia arriba o hacia abajo sobre la placa opcional de tres soportes hasta llegar a la altura necesaria. (Elegir el método más conveniente para determinar la distancia del corte al fondo de la tubería.)

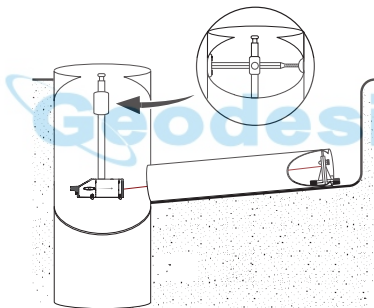
- **Definir la línea.** Localizar la línea del rayo láser.
    - a) Ubicar el punto A. Colocar el tránsito sobre el centro de la boca de registro.
    - b) Ubicar el punto B. Observar a través del tránsito y fijarlo para que quede alineado con el punto de la siguiente boca de registro.
    - c) Ubicar el punto C. Colgar una plomada del tránsito. Mover el láser hasta que la punta de la plomada quede directamente sobre el punto de pivote de la parte superior del láser.
    - d) Ubicar el punto D. Inclinar el tránsito hacia abajo y utilizarlo para alinear una nueva estaca aproximadamente a cinco metros (15 pies) enfrente del láser. Observar a través del tránsito y mover el rayo utilizando las teclas de dirección Izquierda y Derecha del control remoto hasta que el rayo incida sobre el nuevo punto visado e intercepte la retícula del tránsito.
-

## 3.6

### Tiro de registro



El bastón para trípode y todos los accesorios necesarios se utilizan para medir directamente sobre un tiro de registro utilizando una barra T con un soporte de 5/8"-11.



- **Definir la pendiente.** Introducir en la pantalla del láser de canalización la pendiente necesaria para el tendido de la tubería.
- **Definir la elevación.** Introducir el armado especial para tiros de registro y el láser en la boca de registro hasta que la barra T quede aproximadamente a 150 o 300 mm (6 a 12 pulgadas) sobre o debajo de la tubería.

Asegúrese de que la barra T quede nivelada y perpendicular a la tubería. Apretar la tuerca de la barra T para asegurarla a la boca de registro. Mover el láser hacia arriba o hacia abajo a lo largo del bastón ajustable hasta que el rayo quede aproximadamente a la altura necesaria.

- **Definir la línea.** Ajustar el rayo hasta que quede alineado con la siguiente boca de registro.
- 

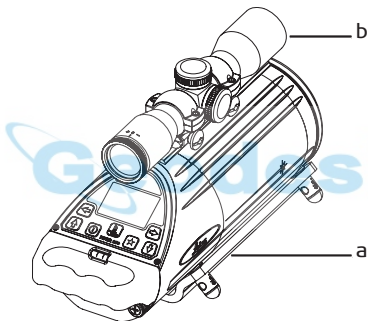


## 3.7

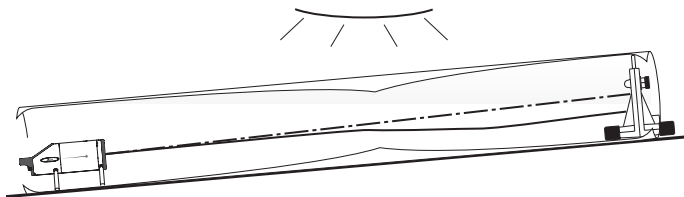
### Por encima de la tubería



La instalación por encima de la tubería utiliza una mira telescópica y una escuadra de fijación para colocar el láser sobre un trípode.



- Retirar los cuatro pies del láser, colocar la placa de tres soportes (a) e instalar nuevamente los pies.
- Colocar la mira telescópica e instalarla en la parte superior del láser (b), utilizando los dos tornillos y un destornillador de tipo Allen que se entregan con la mira.
- Colocar el láser sobre el trípode y fijarlo bien.
- Observar la retícula de la mira telescópica sobre una tablilla de puntería y ajustar el rayo sobre la tablilla utilizando las teclas de dirección Izquierda y Derecha del láser o del control remoto.



- La refracción se presenta cuando existe una variación de algunos grados en la temperatura de las capas de aire adyacentes, por lo que la humedad provoca que la luz se refracte al atravesar dichas capas.
- Las capas de aire en una tubería de alcantarillado pueden refractar un rayo láser, provocando que este se desvíe hacia abajo o que se presente un efecto "zigzagueante" cuando el rayo se dirige hacia el punto visado.
- La refracción resulta bastante notoria especialmente en climas cálidos y húmedos, pero también se puede presentar bajo temperaturas extremadamente frías, cuando se mezcla aire cálido proveniente de una zanja recién construida con aire más frío.
- Para este tipo de condiciones, Leica Geosystems recomienda ampliamente el uso de un ventilador para reducir o eliminar los efectos de la refracción. El ventilador mezcla las capas de aire con diferentes temperaturas dentro

de una tubería de alcantarillado, creando así un medio homogéneo para que el rayo láser pueda viajar a través de él.

---







**Permitir que el ventilador funcione por lo menos durante 10 minutos antes de comenzar a alinear la tubería.**

- Conectar el ventilador a una fuente de alimentación, generalmente a una batería de 12 voltios.
- Colocar el ventilador. Revisar que la ranura de entrada de aire del ventilador no esté obstruida. Si es posible, colocar el ventilador de tal forma que la temperatura del aire que entra a este sea igual a la que existe dentro de la tubería.
- Decidir si es necesario colocar una boquilla en el extremo del ventilador. Si el diámetro de la tubería es menor o igual a 250 mm (10 pulgadas), utilizar la boquilla, pero si el diámetro es mayor de 250 mm (10 pulgadas), no es necesario utilizarla.
- Utilizar abrazaderas para sujetar la boquilla del ventilador al inicio de la tubería, donde se encuentra instalado el láser. Colocar el extremo de la boquilla en un ángulo de 60° para forzar al aire a circular a través de la tubería.
- Encender el ventilador y dejarlo funcionar.

---

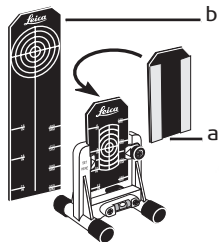
En este capítulo	<i>Tema</i>	<i>Página</i>
5.1	Señal de puntería.....	5-2
5.2	Control remoto .....	5-3
5.3	Trípode ajustable .....	5-5
5.4	Pie para centrado automático.....	5-6
5.5	Batería de ion Li.....	5-7

---



## 5.1

## Señal de puntería

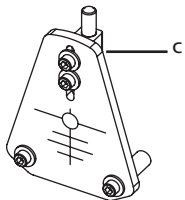


La señal de puntería ofrece una referencia visual para localizar el rayo láser y alinear la tubería.

- La señal de puntería tiene un revestimiento de material holográfico especial que facilita la visibilidad del rayo, aún en condiciones de luz brillante.
- Las dos tablillas de puntería tienen marcas para centrar la retícula en tuberías de diferentes diámetros. La tablilla de puntería pequeña es la estándar para la señal de puntería. La tablilla más grande se vende por separado como un accesorio opcional.

Tablilla de puntería pequeña (a): 150, 200, 225, 250 y 300 mm (6, 8, 9, 10, y 12 pulgadas)

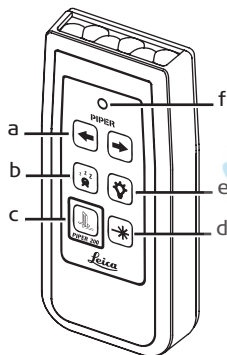
Tablilla de puntería grande (b): 400, 450, 500 y 550 mm (15, 18 y 21 pulgadas)



- En la parte posterior de ambas tablillas existen dos tiras reflejantes que se utilizan al trabajar con el sistema Alignmaster. Al presionar la tecla ALIGNMASTER, el rayo se desplaza de un lado a otro hasta que detecta las tiras reflejantes y se detiene en el punto intermedio entre ambas.
- Se encuentra disponible una tablilla pequeña de centrado automático de 100 mm (4 pulgadas) (c) para tuberías de menor diámetro.



**El control remoto permite establecer comunicación con el láser utilizando señales infrarrojas y se utiliza para ajustar la línea y en otras funciones.**



- Teclas para línea Izquierda y Derecha: Las teclas de dirección Izquierda y Derecha se utilizan para una primera alineación y para centrar el rayo en la tubería en mediciones del segundo día.
- Tecla Alignmaster (sólo en Piper 200): Al presionar esta tecla inicia el proceso de búsqueda para detectar y fijar el punto visado en mediciones del segundo día.
- Tecla de modo de reposo: Al presionar esta tecla el láser queda en modo de reposo y en la pantalla sólo aparecerá el icono de láser en reposo. El láser quedará en modo de reposo por un máximo de 72 horas, después del cual se apagará por completo.
- Tecla de destello: Al presionar esta tecla el rayo del láser emitirá destellos rápidos, generando así un rayo más luminoso para visualizar el punto visado.
- Tecla de luz para el pivote: Con esta tecla se ilumina el punto del pivote para ofrecer una mejor visibilidad al estacionar el láser en la boca del registro.

- f) LED de envío: El LED de envío se mostrará intermitente para indicar que el control remoto está enviando una señal al láser.
- El control remoto se alimenta con una batería de 9 voltios. Para acceder a la batería es necesario retirar los cuatro tornillos de la parte posterior del control remoto.

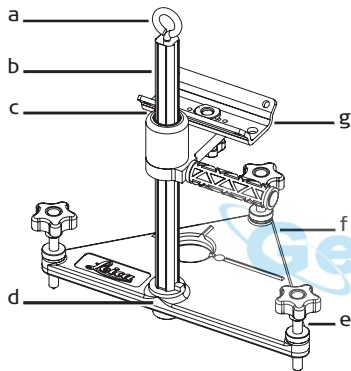


## 5.3

# Trípode ajustable



El trípode ajustable incluye los siguientes elementos:



- a) **Armella** : Para descender el trípode por una boca de registro.
- b) **Poste del trípode** : Las escalas del poste se pueden leer desde la parte superior hacia el centro del rayo de lado izquierdo, y desde la parte inferior de la perilla (debajo del poste) hacia el centro del rayo.
- c) **Soporte deslizante** : Incluye el botón de fijación para el ajuste de altura. La parte superior coincide con el centro del rayo.
- d) **Perilla y perno** : Fija el poste a la base.
- e) **Placa de tres soportes** : Grande y pesada para una mejor estabilidad.
- f) **Pies (3) para nivelar la placa** : Nivelan el láser y lo fijan en el punto necesario.
- g) **Escuadra de fijación** :Se fija al láser utilizando los pies de este último.

## 5.4

### Pie para centrado automático



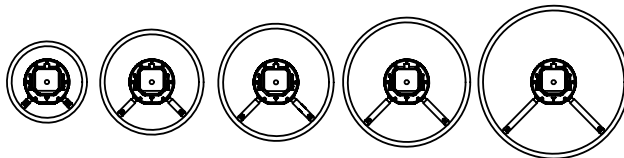
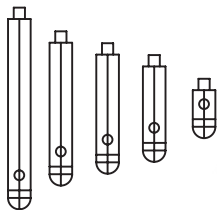
En combinación con el trípode ajustable, el pie de centrado automático permite al usuario alinear el rayo con el centro de la tubería.

Pie estándar para centrado automático:

- El láser incluye un pie estándar de 150 mm (6 pulgadas).

Pies de centrado automático opcionales para tuberías de:

- 200 mm (8 pulgadas)
- 225 mm (9 pulgadas)
- 250 mm (10 pulgadas)
- 300 mm (12 pulgadas)
- Para tuberías de 100 mm (4 pulgadas) es necesario retirar el pie por completo.



## 5.5

## Batería de ion Li

---

En este capítulo

*Tema*

*Página*

5.5.1	Reemplazar la batería .....	5-8
5.5.2	Instalación de la batería.....	5-9
5.5.3	Carga de la batería .....	5-10

---



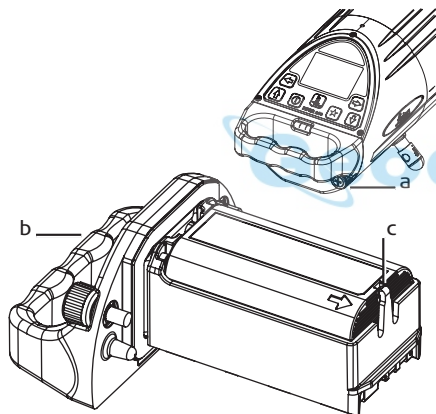


## 5.5.1

### Reemplazar la batería



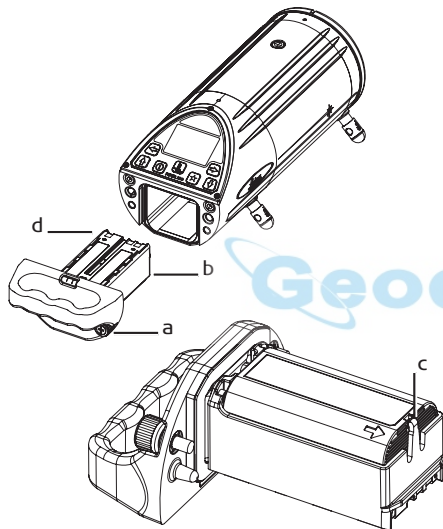
El láser utiliza una batería de ion Litio, la cual se debe reemplazar para cargarse. No existe una conexión externa para efectuar la carga para evitar el uso de una fuente de alimentación externa al trabajar en un entorno con tuberías de posibles riesgos.



- Para retirar la batería, liberar los dos tornillos de fijación (a) que se encuentran debajo de la manija delantera y deslizar hacia un lado el componente de la manija y el compartimiento de la batería (b).
- La batería se encuentra en un soporte que forma parte de este componente. Girar hacia arriba el componente de la manija y la batería.
- Retirar la pestaña (c) y presionar la batería hacia arriba para retirarla del soporte.

## 5.5.2

### Instalación de la batería



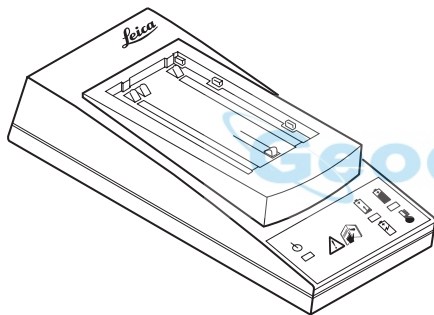
- Para instalar la batería, liberar los dos tornillos de fijación (a) que se encuentran debajo de la manija delantera y jalar el componente de la manija y la batería (b).
- La batería se encuentra en un soporte que forma parte de este componente. Girar hacia arriba el componente de la manija y la batería.
- Presionar la batería hacia el interior del soporte hasta que la pestaña (c) asegure a la batería en su lugar.
- Girar el componente de la manija y la batería hacia abajo y deslizarlo en la parte frontal del láser. Los contactos dorados (d) deben mirar hacia arriba, como se muestra.
- Fijar los dos tornillos de fijación (a) para asegurar el sellado correcto estanco al agua.



Para asegurar el funcionamiento técnicamente correcto del instrumento, utilice sólo la batería y el cargador Leica Geosystems recomendados por Leica Geosystems.

### 5.5.3

## Carga de la batería



- Para asegurar la carga correcta de la batería, seguir las instrucciones que se incluyen con el cargador.

#### Carga y uso por vez primera

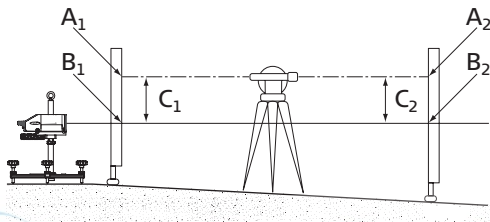
- Es necesario cargar las baterías antes de utilizarlas por primera vez, ya que se entregan con el nivel de carga más bajo posible.
- Para baterías nuevas o que hayan estado almacenadas mucho tiempo (> tres meses), resulta efectivo hacer sólo un solo ciclo de carga/descarga.
- Para baterías de ión Li es suficiente un único ciclo de descarga y carga. Se recomienda efectuar el proceso de carga cuando el nivel de energía de la batería indicado en el cargador o en un producto de Leica Geosystems difiera considerablemente de la capacidad de batería disponible.

- El rango de temperatura permitida para la carga es de 0°C a +40°C/+32°F a +104°F. Para una carga óptima recomendamos cargar las baterías a baja temperatura ambiente, de +10°C a +20°C/+50°F a +68°F, si es posible.
- Es normal que la batería se caliente mientras se carga.

#### Operación/Descarga

- Las baterías se pueden utilizar con temperaturas de -20°C a +55°C /-4°F a +131°F.
  - Las temperaturas de operación demasiado bajas reducen la capacidad que se puede alcanzar; las temperaturas muy altas reducen la vida útil de la batería.
- 





**Es responsabilidad del usuario seguir las instrucciones de funcionamiento y revisar periódicamente la precisión del instrumento.**



**El láser está calibrado en fábrica según la especificación de precisión. Se recomienda revisar la precisión del láser en el momento de recibirlo y posteriormente de forma periódica para mantener la precisión. Si es necesario ajustar el láser, póngase en contacto con el centro de servicio autorizado más cercano, o ajuste el láser efectuando el siguiente procedimiento.**



**No intente efectuar el ajuste a menos que desee modificar la precisión del láser. Sólo aquellos usuarios convenientemente capacitados y que comprendan los principios básicos del ajuste deberán efectuar el proce-**



**dimiento para el ajuste de precisión.**

**Este procedimiento resulta más sencillo cuando se efectúa entre dos personas, en una superficie relativamente plana y utilizando un trípode. Consultar la ilustración de la página anterior.**

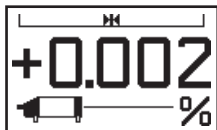
**Control del nivel de precisión**

- Estacionar el láser sobre el trípode, nivelarlo con los pies de la placa de tres soportes y configurar el contador de pendiente con un valor de 0.000%,
- Estacionar un tránsito o un nivel automático como se muestra en la ilustración, aproximadamente a 30 metros (100 pies) del láser.
- Tomar lecturas de la pendiente aproximadamente a 30 metros (100 pies) para ambos lados del tránsito. Estas lecturas serán A1 y A2.
- Acérquese a la mira de nivelación y observe el punto de la misma donde incide el rayo láser. Estas lecturas serán B1 y B2.
- Restar B1 de A1 para calcular C1, y B2 de A2 para calcular C2.  
Si C1 y C2 son iguales, el láser se encuentra ajustado correctamente.  
Si C1 y C2 son diferentes, continuar con el procedimiento para ajustar la precisión.

a



b



### Acceso a la pantalla de Ajuste

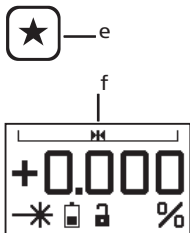
- Si el equipo está encendido, es necesario apagarlo.
- Presionar y mantener presionadas las teclas de dirección Arriba y Abajo, presionar la tecla POWER (a) para encender la unidad y acceder a la pantalla / modo ajuste.
- Se desplegará la pantalla de ajuste como se muestra a continuación (b).

c



### Ajuste del nivel de precisión

- Si la precisión de láser se ha revisado y se conoce el error, la posición del láser se ajusta utilizando las teclas de dirección Arriba y Abajo (c) para incrementar el contador y mover el rayo a la posición deseada.
- Cada paso del contador representa aproximadamente dos segundos de arco. Por lo tanto, cinco pasos del contador equivalen aproximadamente a 1.6 mm a 30 metros (1/16 pulgadas a 100 pies).
- El icono del láser se mostrará intermitente para indicar que la unidad aún no ha alcanzado la posición de nivel.
- Es posible utilizar las teclas de dirección Izquierda o Derecha (d) para mover la línea al efectuar este procedimiento.

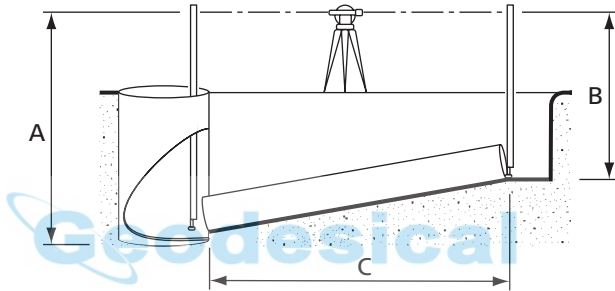


## Salir de la pantalla de ajuste

- Presionar la tecla Estrella (e) para aceptar, guardar y almacenar el ajuste y regresar a la pantalla principal de operación (f).
- Al presionar la tecla POWER en cualquier momento antes de completar el procedimiento de ajuste, la unidad se apagará y se restablecerá la información anterior al ajuste.







**El control de la línea y la pendiente se debe efectuar después de los primeros 7.5 a 15 metros (25 a 50 pies) del tendido de la tubería para asegurarse de que esta se encuentra en la línea y pendiente correctos.**

### Control de la línea y la pendiente

- Estacionar un tránsito o un nivel automático como se muestra en la ilustración.
- Tomar lecturas de la pendiente en los extremos de la tubería empleando una mira de nivelación.




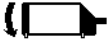

**Ambas lecturas de pendiente se deben tomar desde la misma posición relativa de la tubería. En la ilustración se muestra la toma de lecturas a partir del fondo de la tubería.**




**Calcular el grado de pendiente de la tubería.**



- Restar la distancia "B" de la distancia "A" para calcular la "elevación" de la tubería.
- Medir la distancia horizontal "C" de la tubería.
- Dividir la elevación de la distancia (A-B) entre la distancia horizontal (C) y multiplicar este valor por 100 para calcular el porcentaje de pendiente.

**Comparar la pendiente actual de la tubería con el valor de la pendiente que se introdujo en el láser.**

- Comparar la pendiente actual de la tubería con el valor de la pendiente que aparece en la pantalla del láser.
  - Si ambos valores son iguales, la pendiente de la tubería es correcta.
  - Si los valores son diferentes, repetir el procedimiento para asegurarse de que no se cometió un error. Si después de esto, los valores continúan siendo diferentes, revisar la precisión del láser y del instrumento utilizado.
-

Pantalla	Acción	Posibles causas y soluciones
	Icono de giro	Indica que el láser se encuentra en una posición en la cual el nivel de burbuja del eje transversal está desnivelado. Colocar el láser en la dirección que indica la flecha hasta que el nivel de burbuja quede centrado.
	Servo límite	El icono de servo límite indica que el láser se encuentra en una posición en la cual no puede alcanzar la pendiente configurada. Colocar el láser en la dirección que indica la flecha hasta que la unidad se nivele automáticamente.
	Límite de temperatura	El icono de límite de temperatura indica que el láser se encuentra en un entorno en el cual no puede funcionar sin que el láser resulte dañado. Generalmente, es resultado de la exposición directa al sol de la unidad. Colocar la unidad en la sombra.

Pantalla	Acción	Posibles causas y soluciones
	Batería vacía	El icono de batería vacía indica que el la batería del láser debe ser recargada. Retirar y reemplazar la batería o recargar la batería. El láser utiliza un sistema de batería inteligente que indica el nivel de carga restante, el cual se muestra al encender la unidad y permanentemente en la pantalla principal de operación.
	Láser en modo de reposo	El icono de láser en modo de reposo indica que se ha activado el modo de reposo del láser con el control remoto. Presionar cualquier tecla para reactivar el láser.
	Línea y pendiente sin cambio.	Posiblemente están boqueadas la línea y la inclinación. Presionar la tecla Estrella y después una tecla de línea o inclinación para desbloquearlas. Consultar la sección correspondiente del manual. Se alcanzó el límite máximo de línea o inclinación. Los límites de línea se indican por el icono de la parte superior de la pantalla. Los límites de inclinación van de -10% a +25% de la pendiente.

Pantalla	Acción	Posibles causas y soluciones
	Tablilla y signo de interrogación	<p>El icono de la tablilla y el signo de interrogación indica que la función Alignmaster (Piper 200) no encontró la tablilla de puntería.</p> <ul style="list-style-type: none"> <li>• La tablilla no está colocada o está colocada incorrectamente. Revisar que las cintas reflejantes estén dirigidas hacia el láser. Colocar la tablilla nuevamente e intentar otra vez.</li> <li>• Posiblemente el láser está bloqueado. Revisar que no existan obstrucciones e intentar nuevamente.</li> <li>• La tablilla se encuentra demasiado lejos del láser para que la función Alignmaster la pueda detectar. De ser posible, acercar la tablilla al láser e intentar nuevamente.</li> <li>• Posiblemente el láser se encuentra colocado de tal forma que la tablilla queda fuera del alcance del sistema Alignmaster. Cambiar el láser de lugar e intentar nuevamente.</li> </ul>
	Icono de tablilla, signo de interrogación y sol	<p>El icono de la tablilla, el signo de interrogación y el sol indica que hay demasiada luz que impide que la función Alignmaster encuentre la tablilla. Crear un poco de sombra para reducir los efectos de iluminación.</p>

Pantalla	Acción	Posibles causas y soluciones
	<p>El rayo no incide en el centro de la tablilla.</p>	<p>Este problema puede ser provocado por alguna de las siguientes causas:</p> <ul style="list-style-type: none"> <li>• El láser o la tablilla de puntería no se estacionaron correctamente o se han movido del sitio original. Revisarlos e intentar nuevamente.</li> <li>• La tubería no se ajustó correctamente a la pendiente. Revisarla e intentar nuevamente.</li> <li>• La tubería o el agua que existe en su interior está reflejando el rayo. Si es posible, drenar la tubería e intentar de nuevo.</li> <li>• Las condiciones internas de la tubería provocan la refracción del rayo. Consultar la sección relativa a la refracción para solucionar el problema.</li> <li>• El láser no está ajustado. Efectuar la revisión de la precisión.</li> </ul>

Pantalla	Acción	Posibles causas y soluciones
	El control remoto no funciona	<p>Este problema puede ser provocado por alguna de las siguientes causas:</p> <ul style="list-style-type: none"><li>• El movimiento de la línea puede estar bloqueado.</li><li>• El control remoto se encuentra demasiado lejos del láser para activar la función deseada. Acercarse al láser e intentar de nuevo.</li><li>• La batería del control remoto puede tener carga baja. Reemplazar la batería e intentar de nuevo.</li></ul>



<b>En este capítulo</b>	<b><i>Tema</i></b>	<b><i>Página</i></b>
	9.1 Transporte .....	9-2
	9.2 Almacenamiento .....	9-3
	9.3 Limpieza y secado .....	9-4

---





## 9.1

# Transporte

---

### **Transporte en el campo**

Cuando se transporte el equipo en el campo hay que procurar siempre el instrumento en su maletín original.

### **Transporte en un vehículo por carretera**

No se debe transportar nunca el instrumento suelto en el vehículo ya que podría resultar dañado por golpes o vibraciones. Siempre ha de transportarse dentro de su estuche y bien asegurado.

### **Envío**

Para transportar el producto en tren, avión o barco utilizar siempre el embalaje original de Leica Geosystems completo (estuche de transporte y caja de cartón) u otro embalaje adecuado, para proteger el instrumento frente a golpes y vibraciones.

### **Envío y transporte de las baterías**

Cuando se transporten o envíen baterías la persona encargada del producto debe asegurarse de que se observan las leyes y regulaciones nacionales e internacionales aplicables. Antes de efectuar el transporte o el envío, hay que contactar con la compañía de transporte de pasajeros o mercancías.

### **Control en campo**

Antes de utilizar el instrumento después del transporte hay que controlar los parámetros de ajuste en el campo indicados en este manual.

---

- Producto** Observar los valores límite de temperatura para el almacenamiento del equipo, especialmente en verano si se transporta dentro de un vehículo. Consultar los "Datos técnicos" para mayor información acerca de los límites de temperatura.
- Control en campo** Antes de utilizar el instrumento después de un tiempo de almacenamiento prolongado hay que controlar los parámetros de ajuste en el campo indicados en este manual.
- Baterías de ion Litio**
- Consultar los "Datos técnicos" para mayor información acerca de los intervalos de temperatura de almacenamiento.
  - Para reducir la descarga automática de la batería se recomienda su almacenamiento en un ambiente seco dentro un rango de temperaturas de -20°C a +30°C /-4°F a 68°F.
  - Dentro del rango de temperaturas recomendado para el almacenamiento, las baterías que contengan de un 10% a un 50% de carga se pueden guardar hasta un año. Si el periodo de almacenamiento es superior a ese tiempo, habrá que recargar las baterías.
  - Retirar las baterías del producto y del cargador antes de guardarlas en el almacén.
  - Después del almacenamiento recargar las baterías antes de usarlas.

- Proteger las baterías de la humedad. Las baterías mojadas o húmedas deberán secarse antes de utilizarlas.
- 

## 9.3

### Limpieza y secado

---

#### Ventanas

- No tocar el cristal con los dedos.
- Limpiar únicamente con un paño limpio, suave y que no suelte pelusas. Si es necesario, humedecer un poco el paño con alcohol puro.
- No utilizar ningún otro líquido ya que podría dañar las piezas de plástico.

#### Productos humedecidos

- Secar el producto, el maletín de transporte, sus interiores de espuma y los accesorios a una temperatura máxima de 40°C / 108°F y limpiarlo todo.
- Volver a guardarlo sólo cuando todo esté completamente seco.

#### Cables y enchufes

- Mantener los enchufes limpios y secos.
  - Limpiar soplando cualquier suciedad depositada en los enchufes de los cables de conexión.
-

<b>En este capítulo</b>	<b>Tema</b>	<b>Página</b>
10.1	General.....	10-2
10.2	Utilización .....	10-3
10.3	Límites de utilización .....	10-5
10.4	Ámbitos de responsabilidad.....	10-6
10.5	Garantía .....	10-7
10.6	Peligros durante el uso .....	10-8
10.7	Clasificación del láser .....	10-13
10.8	Compatibilidad electromagnética (EMC).....	10-18
10.9	Normativa FCC (válida en EE.UU.).....	10-20

---

## 10.1

### General

---

#### Descripción

Con estas instrucciones se trata de que el responsable del producto y la persona que lo está utilizando estén en condiciones de detectar a tiempo eventuales riesgos que se producen durante el uso, es decir, que a ser posible los eviten.

La persona responsable del producto deberá cerciorarse de que todos los usuarios entienden y cumplen estas instrucciones.

---



**Uso procedente**

- El instrumento proyecta un rayo láser colimado para alineación de tuberías de flujo por gravedad.
- La unidad se puede estacionar sobre sus propios pies, sobre un trípode o sobre una placa de tres soportes (ambos con un adaptador de placa opcional).
- El rayo láser se puede detectar utilizando una tablilla de puntería roja y opaca.
- La unidad sólo se alimenta con baterías recargables de ion Litio.
- El instrumento se puede utilizar con un control remoto IR.

**Uso impropio**

- Utilización del equipo sin instrucciones o formación adecuada.
- Uso fuera de los límites de aplicación.
- Anulación de los dispositivos de seguridad.
- Retirada de los rótulos de advertencia.
- Abrir el producto utilizando herramientas (p.ej. destornilladores) salvo que esté expresamente permitido en determinados casos.
- Realización de modificaciones o transformaciones en el producto.
- Utilización después de hurto.
- Utilización de productos con daños o defectos claramente reconocibles.
- Protección insuficiente del emplazamiento de medición, por ejemplo al efectuar mediciones en carreteras.

 **Advertencia**

- Deslumbrar intencionadamente a terceros.

El uso impropio puede producir lesiones, un error en el funcionamiento o daños materiales. La persona responsable del equipo informará al usuario sobre los peligros en el uso del mismo y sobre las medidas de protección necesarias. El producto sólo se pondrá en funcionamiento cuando el usuario haya recibido la correspondiente formación sobre su uso.

---

 Geodesical

**Entorno**

Apto para el empleo en ambientes permanentemente habitados; sin embargo, no integra dispositivos de protección que garanticen un empleo seguro en entornos agresivos o con peligro de explosión.

**Peligro**

Al trabajar en las proximidades de áreas con peligro de explosión o de instalaciones eléctricas, la persona encargada del producto debe ponerse en contacto con las autoridades locales de seguridad y con expertos en seguridad.

---

Geodesical



## 10.4

# Ámbitos de responsabilidad

---

### Fabricante del producto

El fabricante del producto Leica Geosystems AG, CH-9435 Heerbrugg (de forma abreviada Leica Geosystems), asume la responsabilidad del suministro del producto en perfectas condiciones técnicas de seguridad, inclusive el manual de empleo y los accesorios originales.

### Fabricantes de accesorios que no sean Leica Geosystems

Los fabricantes de accesorios de otras marcas tienen la responsabilidad del desarrollo, aplicación y comunicación de los conceptos de seguridad correspondientes a sus productos y al efecto de los mismos, en combinación con el producto de Leica Geosystems.

### Persona encargada del producto

La persona encargada del producto tiene las siguientes obligaciones:

- Entender la información de seguridad que figura en el producto así como las correspondientes al Manual de empleo.
- Conocer las normas locales de seguridad y de prevención de accidentes.
- Informar a Leica Geosystems en cuanto se produzcan fallos de seguridad en el aparato.

### Advertencia

El encargado del producto tiene la responsabilidad de que el equipo se utilice conforme a las normas establecidas. Esta persona también es responsable de la formación de los usuarios del equipo y de la seguridad en la utilización del equipo.

---

## 10.5

## Garantía internacional

---

### **Garantía Internacional**

Es posible descargar la Garantía Internacional de la página web de Leica Geosystems AG en <http://www.leica-geosystems.com/internationalwarranty> o recibirla directamente de su representante Leica Geosystems.

---



## 10.6

### Peligros durante el uso

---



#### Advertencia

La falta de información o una formación incompleta puede dar lugar a errores en el manejo o incluso a un uso impropio y, en ese caso, pueden producirse accidentes con daños graves para las personas, daños materiales y del medio ambiente.

#### Medidas preventivas:

Todos los usuarios deben cumplir con las instrucciones de seguridad del fabricante y con las instrucciones del responsable del producto.



#### Cuidado

Pueden producirse resultados de medición erróneos si se utiliza un producto que se haya caído, que haya sido objeto de transformaciones no permitidas o de un almacenamiento o transporte prolongados.

#### Medidas preventivas:

Realizar periódicamente mediciones de control, así como los ajustes de campo que se indican en el Manual de empleo, especialmente cuando el producto ha estado sometido a esfuerzos excesivos y antes y después de tareas de medición importantes.



## **Advertencia**

La protección o señalización insuficiente del emplazamiento del instrumento puede causar situaciones peligrosas en el tráfico, en obras, instalaciones industriales, etc.

### **Medidas preventivas:**

Procurar siempre que el emplazamiento esté suficientemente protegido. Tener en cuenta los reglamentos específicos de cada país para la prevención de accidentes, así como las normas del Código de la Circulación.



## **Cuidado**

Si los accesorios utilizados con el equipo no se fijan correctamente y el producto se somete a acciones mecánicas, por ejemplo caídas o golpes, existe la posibilidad de que el producto quede dañado o haya riesgo para las personas.

### **Medidas preventivas:**

Al instalar el equipo, comprobar que los accesorios (por ejemplo, trípode o placa de tres soportes) se adapten, fijen y bloqueen adecuadamente. Proteger el producto contra acciones mecánicas.

## Cuidado

Durante el transporte, el envío o la extracción de baterías existe el riesgo de incendio en caso de que la batería se vea expuesta a acciones mecánicas indebidas.

### **Medidas preventivas:**

Antes de enviar el producto o de desecharlo hacer que se descarguen completamente las baterías utilizando el equipo. Cuando se transporten o envíen baterías la persona encargada del producto debe asegurarse de que se observan las leyes y regulaciones nacionales e internacionales aplicables. Antes de efectuar el transporte o el envío, contactar con la compañía de transporte de pasajeros o mercancías.

## Advertencia

Las baterías pueden resultar dañadas si utiliza un cargador para baterías que no sea el recomendado por Leica Geosystems. Esto puede causar fuego o explosiones.

### **Medidas preventivas:**

Utilizar únicamente los cargadores recomendados por Leica Geosystems para cargar las baterías.



### **Advertencia**

Una tensión mecánica elevada, las temperaturas ambientales altas o la inmersión en líquidos pueden causar escapes, fuego o explosiones de las baterías.

#### **Medidas preventivas:**

Proteger las baterías de influencias mecánicas y de las altas temperaturas ambientales. No introducir ni sumergir las baterías en líquidos.



### **Advertencia**

Los cortocircuitos en los bornes de las baterías producen recalentamiento que puede causar lesiones o fuego, por ejemplo si al almacenar o transportar en los bolsillos, los bornes de las baterías se ponen en contacto con joyas, llaves, papeles metalizados u otros objetos metálicos.

#### **Medidas preventivas:**

Asegurarse de que los bornes de las baterías no entran en contacto con objetos de metal.

Geodesical

 **Advertencia**

Si el producto se desecha de forma indebida pueden producirse las siguientes situaciones:

- Al quemar piezas de plástico se producen gases tóxicos que pueden ser motivo de enfermedad para las personas.
- Las baterías, si se dañan o calientan intensamente, pueden explotar y causar intoxicaciones, quemaduras, corrosiones o la contaminación del medio ambiente.
- Si el producto se desecha de forma irresponsable, es posible que personas no autorizadas utilicen el equipo de modo impropio. Esto podría causar graves lesiones a terceros así como contaminación medioambiental.

**Medidas preventivas:**

Desear el producto correctamente. Cumplir con las normas de desecho específicas del país. Proteger el equipo en todo momento impidiendo el acceso a él de personas no autorizadas.

 **Advertencia**

Reparar estos productos únicamente en los talleres de servicio autorizados por Leica Geosystems.

---

### General

Este láser de canalización produce un rayo láser visible que sale de la ventana frontal.

El producto corresponde a la clase láser 3R según:

- IEC 60825-1 (2001-08): "Seguridad de productos láser"
- EN 60825-1:1994 + A11:1996 + A2:2001: "Seguridad de productos láser"

### Productos de la clase de láser 3R:

Es siempre peligroso dirigir la mirada directamente al rayo. Evitar que el rayo incida en los ojos. La potencia del láser no supera la quinta parte del valor límite de la clase láser 2 en el intervalo de longitudes de onda entre 400 nm y 700 nm.

Potencia promedio de radiación máxima	4.75 mW +/- 5%
Duración de los impulsos	c.w.
Divergencia del haz	0.1 mrad



 **Advertencia**

Es siempre peligroso dirigir la mirada directamente al rayo.

**Medidas preventivas:**

No mirar al rayo y no dirigir el rayo hacia otras personas. Estas medidas también deben seguirse para el rayo reflejado.

 **Advertencia**

Mirar directamente al rayo láser reflejado es peligroso para los ojos cuando se apunta a superficies que reflejan como un espejo o que provocan reflexiones no intencionadas, p.ej. prismas, espejos, superficies metálicas o ventanas.



**Medidas preventivas:**

No dirigir la visual a superficies que reflejen como un espejo o que produzcan reflexiones no intencionales. Cuando el láser esté conectado, no mirar a través del dispositivo de puntería ni junto a él hacia los prismas u otros objetos reflectantes.



## Advertencia

La utilización de dispositivos de láser de clase 3R puede ser peligrosa.

### Medidas preventivas:

Para evitar riesgos es indispensable que todos los usuarios sigan las medidas de protección y las instrucciones de la norma IEC 60825-1 (2001-08) resp. EN 60825-1:1994 + A11:1996 + A2:2001, dentro de la distancia de seguridad \*); en particular, el Apartado Tres "Directrices para el usuario".

A continuación una interpretación de los principales contenidos del apartado de la norma citado.

Dispositivos láser de la clase 3R utilizados en obras y al aire libre, p.ej. topografía, alineación nivelación:

- a) El montaje, ajuste y manejo de dispositivos láser deberá realizarse exclusivamente por personal cualificado y convenientemente instruido para ello.
- b) Las zonas en las que se vaya a utilizar este láser deberán marcarse con las adecuadas señales de advertencia de peligro.
- c) Se deberán tomar las medidas necesarias para garantizar que ninguna persona mire directamente al rayo, tampoco con instrumentos ópticos.
- d) En la zona de trabajo que se encuentra dentro de la distancia de seguridad\*, la presencia y actividad de personas debe ser vigilada y controlada con el objeto de protegerlas de los peligros intrínsecos del láser.
- e) Siempre que sea posible, la trayectoria del rayo láser deberá ir mucho más alta o más baja que la altura de los ojos.

- f) Cuando el producto láser no se utilice, deberá guardarse en lugares a los que no puedan acceder personas no autorizadas.
- g) Deberán tomarse las medidas necesarias para garantizar que el rayo láser no incida en superficies que reflejen como un espejo o que provoquen reflexiones no intencionales, por ejemplo espejos, superficies metálicas o ventanas, sobre todo superficies reflectantes planas o cóncavas.
- \* ) Se denomina "distancia de seguridad" a la distancia desde el instrumento en que la intensidad de irradiación del láser es lo suficientemente pequeña como para que las personas a él expuestas no corran ningún riesgo.

Para un láser de canalización de Láser Clase 3R, esta distancia de seguridad es de 662 m / 1252 ft. A esta distancia, el rayo láser es de Clase 1, en la cual la mirada directa al rayo no reviste peligro.

---

## Rótulo, Clasificación láser



Radiación láser  
Evitar que el rayo incida en  
los ojos.  
Producto Láser Clase 3R  
según  
IEC 60825-1 (2001-08)  
 $P_0 \leq 4.75 \text{ mW}$   
 $\lambda = 620 - 690 \text{ nm}$



Apertura  
láser

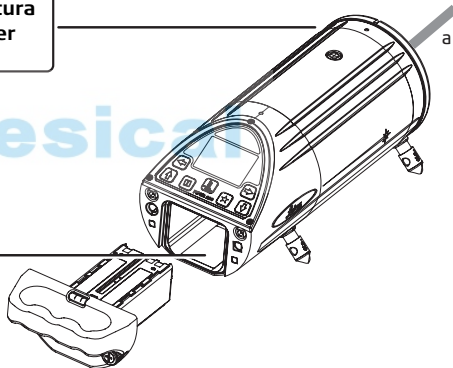


Type: **PL100**  
Art.No.: 747399  
Power: 7.4V $\approx$  / 1A max  
Leica Geosystems AG  
CH-9435 Heerbrugg  
Manufactured:  
S.No.:  
Made in Singapore



Complies with 21 CFR 1040.10 and 1040.11  
except for deviations pursuant to Laser  
Notice No.50, dated July 26, 2001.

This device complies with part 15 of the  
FCC Rules. Operation is subject to the  
following two conditions: (1) This device  
may not cause harmful interference, and  
(2) this device must accept any interference  
received, including interference that may  
cause undesired operation.



a) Rayo láser

**Descripción**

Denominamos compatibilidad electromagnética a la capacidad del producto de funcionar perfectamente en un entorno con radiación electromagnética y descarga electrostática, sin causar perturbaciones electromagnéticas en otros aparatos.

**Advertencia**

Posibilidad de interferir con otros aparatos a causa de radiación electromagnética.

Aunque el producto cumple los estrictos requisitos de las directivas y normas aplicables, no puede excluir por completo la posibilidad de la perturbación de otros aparatos.

**Cuidado**

Posibilidad de perturbación de otros aparatos cuando el producto se utilice en combinación con accesorios de terceros, por ejemplo, ordenadores de campo, PCs, radiotransmisores, cables diversos o baterías externas.

**Medidas preventivas:**

Utilizar únicamente el equipo y los accesorios recomendados por Leica Geosystems. Ellos cumplen en combinación con el producto los estrictos requisitos de las directivas y normas aplicables. Cuando utilice ordenadores y radiotransmisores preste atención a las especificaciones del fabricante respecto a su compatibilidad electromagnética.

 **Cuidado**

Las interferencias causadas por radiación electromagnética pueden producir mediciones erróneas.

Aunque el producto cumple con los estrictos requisitos de las directivas y normas aplicables, no puede excluir del todo la posibilidad de que una radiación electromagnética muy intensa llegue a perturbar el producto, por ejemplo, en la proximidad de emisoras de radio, radiotransmisores o generadores diesel.

**Medidas preventivas:**

Cuando se efectúen mediciones en estas condiciones hay que comprobar la calidad de los resultados de la medición.



**Advertencia**

Las pruebas efectuadas han puesto de manifiesto que este equipo se atiene a los valores límite, determinados en la sección 15 de la normativa FCC, para instrumentos digitales de la clase B.

Esto significa que el instrumento puede emplearse en las proximidades de lugares habitados, sin que su radiación resulte molesta.

Los equipos de este tipo generan, utilizan y emiten una frecuencia de radio alta y, en caso de no ser instalados conforme a las instrucciones, pueden causar perturbaciones en la recepción radiofónica.

En todo caso, no es posible excluir la posibilidad de que se produzcan perturbaciones en determinadas instalaciones.

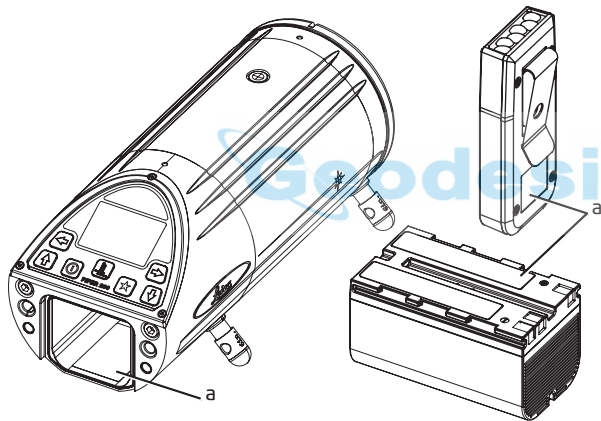
Si este equipo causa perturbaciones en la recepción radiofónica o televisiva, lo que puede determinarse al apagar y volver a encender el equipo, el operador puede intentar corregir estas interferencias de la forma siguiente:

- cambiando la orientación o la ubicación de la antena receptora.
- aumentando la distancia entre el instrumento y el receptor.
- conectando el instrumento a un circuito distinto al del receptor.
- asesorándose por el vendedor o algún técnico de radio-televisión.

**⚠ Advertencia**

Si en el instrumento se efectúan modificaciones que no estén explícitamente autorizadas por Leica Geosystems, el derecho de uso del mismo por parte del usuario puede verse limitado.

**Rótulo del  
Piper 100/200**



a) Este equipo cumple con la sección 15 de la normativa FCC. Su funcionamiento queda sujeto a las siguientes condiciones: (1) Este equipo no causa interferencias pero (2) si puede recibir interferencias, incluso aquellas que puedan provocar un funcionamiento incorrecto.



## Piper 100/200

Diodo láser	635 nm (rojo)
Potencia del láser	4.75 mW máxima
Precisión de nivelación*	±1.6 mm a 30 m (±1/16" a 100 ft)
Alcance	200 m (650 ft)
Rango de inclinación	-10% a +25%
Rango de autonivelación	-15% a +30%
Movimiento de línea	6 m a 30 m (20 ft a 100 ft)
Batería	Ion Litio, 7.4V / 3.8 Ah
Funcionamiento / Carga**	40 horas / 4 horas
Temperatura de funcionamiento	-20° a +50°C (-4° a +122°F)
Temperatura de almacenamiento	-40° a +70°C (-40° a +158°F)

\* Precisión definida a 25°C

\*\* La vida útil de la batería depende de las condiciones ambientales

## Piper 100/200

Dimensiones (diámetro x largo)	96 mm x 267 mm (3.9" x 10.5")
Peso	2.0 kg (4.4 lbs)
Protección contra el agua	IPx8 (IEC60529)

## Control remoto

Frente	hasta 150 m (500 ft)
Detrás	hasta 10 m (35 ft)

---



# Índice

---

<b>A</b>				
Accesorios .....	5-1	<b>D</b>	Datos técnicos .....	11-1
Alignmaster			Dentro de la tubería	
Función .....	2-11		Instalación .....	3-5
Signo de interrogación .....	2-12		Descripción del sistema .....	1-1
Signo de interrogación, sol .....	2-12	<b>E</b>		
<b>B</b>			Elevación .....	2-5
Batería			Encendido .....	2-2
Carga .....	5-10	<b>F</b>		
Icono .....	8-2		Fondo de la tubería	
Instalación .....	5-9		Instalación .....	3-2
Reemplazar .....	5-8	<b>G</b>		
Boca de registro			Garantía .....	10-7
Instalación .....	3-8	<b>I</b>		
<b>C</b>			Icono de giro .....	8-1
Características .....	1-1		Icono de límite de temperatura .....	8-1
Contenido del estuche .....	1-4		Icono de modo de reposo .....	8-2
Control de la línea y la pendiente .....	7-1		Icono de servo límite .....	8-1
Control remoto .....	5-3		Instalación típica del segundo día .....	2-17
Cuidados y transporte .....	9-1			

<b>L</b>		<b>R</b>	
Limpieza y secado .....	9-4	Refracción .....	4-1
Línea		Resolución de problemas .....	8-1
Bloquear .....	2-9	<b>S</b>	
Descripción .....	2-5	Seguridad	
Icono de bloqueo .....	2-10	Ámbitos de responsabilidad .....	10-6
Modificar .....	2-7	Clasificación del láser .....	10-13
<b>P</b>		Compatibilidad electromagnética (EMC) .....	10-18
Pantalla LCD .....	2-3	Límites de utilización .....	10-5
Peligros durante el uso .....	10-8	Normativa FCC .....	10-20
Pendiente		Rótulo .....	10-17
Bloquear .....	2-9	Utilización .....	10-3
Descripción .....	2-4	Señal de puntería	
Icono de bloqueo .....	2-10	Instalación .....	2-14, 5-2
Introducir .....	2-6	Sobre la tubería	
Pie		Instalación .....	3-5
Centrado automático .....	5-6	<b>T</b>	
Placa de tres soportes		Teclas para conmutar .....	2-3
Instalación .....	2-15	Tiro de registro	
Por encima de la tubería		Instalación .....	3-10
Instalación .....	3-12	Transporte .....	9-2
Precisión		Trípode ajustable	
Ajuste .....	6-1	Instalación .....	5-5
Control del nivel de precisión .....	6-2		

**V**

Ventilador ..... 4-1

**Z**

Zanja

Línea de referencia ..... 3-6

Tránsito ..... 3-3



**Total Quality Management - nuestro compromiso para la satisfacción total de nuestros clientes.**



Según Certificado SQS, Norma ISO9001, Leica Geosystems AG, Heerbrugg, Switzerland, dispone de un sistema de calidad conforme al estándar internacional para gestión de la calidad y sistemas de calidad, así como de sistemas de gestión del medio ambiente (ISO 14001).

**Recibirá más informaciones sobre nuestro programa TQM a través de nuestra agencia Leica Geosystems local.**

Geodesical

**Leica Geosystems AG**  
Heinrich-Wild-Strasse  
CH-9435 Heerbrugg  
Switzerland  
Phone +41 71 727 31 31

[www.leica-geosystems.com](http://www.leica-geosystems.com)

- when it has to be **right**

**Leica**  
**Geosystems**