

30 40 50

LEICA NA2 · NAK2



Nivel automático universal

Leica
Geosystems

LEICA NA2

El clásico entre los niveles Leica Geosystems

Con el nivel automático universal NA2 ya no quedan más dudas en cuanto a precisión, confort y seguridad de medición. Este nivel fue diseñado por ingenieros geodestas que conocen los requisitos para un instrumento adaptable en cualquier posición en el campo. Su adquisición se amortiza rápidamente, pues puede emplearse en sustitución de cualquier otro nivel: en obras, para mediciones altimétricas sencillas, en obras de geodesia, en todas las precisiones.

Empleo universal

- Nivelaciones en todas las clases de precisión en el Servicio de Topografía Nacional.
- Nivelaciones de precisión y mediciones de hundimientos de edificios.
- Determinación altimétrica en la construcción de carreteras, oleoductos, túneles, vías férreas, etc.
- Trabajos de replanteo y

- Nivelación taquimétrica con el modelo K en terreno llano mediante combinación de mediciones de dirección, distancia y altura.
- Mediciones de deformaciones y de control periódico en puentes.



Manejo sencillo – rápida puesta en estación

Trípodes estables

Para la puesta en estación del NA2 puede emplearse cualquier trípode Leica Geosystems. Por ello, no es necesario recurrir a uno en especial. Normalmente recomendamos el GST20, con patas extensibles. Para mediciones de precisión se debe elegir el GST40, el cual ofrece una gran estabilidad gracias a sus patas fijas. La intercambiabilidad de los trípodes entre sí facilita mucho la solución del transporte.

Sencilla puesta en estación

La amplitud del péndulo es de 30°. Esta se alcanza después de haber centrado el nivel esférico, lo cual contribuye a acelerar la puesta en estación. El nivel esférico se observa y vigila cómodamente desde el ocular en un pentaprismo que da una imagen real directa.

Tornillos nivelantes exentos de juego

Los tornillos nivelantes tienen un movimiento suave, y su paso ha sido elegido de manera que el centrado de la burbuja del nivel se logre casi en un instante.

Resistente a todo tipo de climas

A diferencia del nivel de burbuja, el nivel automático es menos sensible a la radiación solar, de modo que el parasol obligatorio se necesita solamente cuando se trate de alcanzar la más elevada precisión. Se ahorra así tiempo, y tal vez personal (portaparasol).

Visor

Botón de enfoque aproximado y preciso

Prisma para nivel esférico

Tornillo de movimiento hz, sin fin

Pulsador para el control de funcionamiento

Tornillo de movimiento hz, sin fin

Tornillo nivelante

Tornillo nivelante



Puesta en horizontal automática de la línea de puntería

Cómoda y segura puesta en horizontal

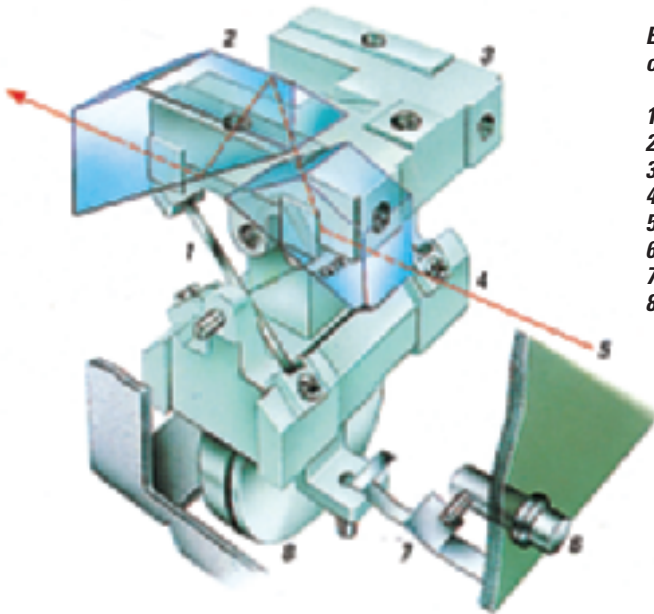
La ventaja de este instrumento se basa en la puesta en horizontal automática de la línea de puntería. Basta con centrar el nivel esférico. Así, el observador no debe preocuparse de fijar el nivel de anteojo, sino que puede concentrarse únicamente en la lectura de la mira.

Dispositivo automático robusto

El compensador consta principalmente de un péndulo colgante con prisma (4), unido a la carcasa por cintas cruzadas pretensadas (1). El prisma se encuentra entre la lente de enfoque y la placa de retícula. Las cintas son de una aleación especial que garantiza un funcionamiento invariable incluso con temperaturas extremas. Además, el compensador está protegido contra influencias de campos magnéticos.

Fácil servicio

Si por no ser tratado correctamente el dispositivo automático cesara de trabajar, se puede sacar el compensador y sustituirse por otro; para ello basta con aflojar tres tornillos.



Esquema de funcionamiento del compensador NA2/NAK2

- 1 Cintas de suspensión**
- 2 Prisma tejado**
- 3 Armazón**
- 4 Cuerpo de péndulo con prisma**
- 5 Línea de puntería**
- 6 Pulsador para el control del funcionamiento**
- 7 Resorte**
- 8 Cilindro de amortiguación**

Botón de control – factor de seguridad

Un botón pulsador debajo del ocular permite al observador proceder a un control muy eficaz del funcionamiento automático. Al observar la mira y pulsar el botón, se ve como la línea de puntería se desplaza, e inmediatamente vuelve a equilibrarse debido a un dispositivo de amortiguación neumático. Esta comprobación es segura y cómoda, y

sustituye al control provisional que consiste en golpear instrumento o trípode. Al accionar el botón pulsador, también se puede comprobar si el nivel está aún debidamente prehorizontalado, ya que en caso contrario el péndulo no oscilaría, sino que se para con saltos secos. Existe por lo tanto siempre la seguridad de que el compensador trabaja libremente.



Imágenes derechas y nítidas

Imágenes derechas y nítidas

La óptica del anteojo tratada por antirreflejo produce, incluso en malas condiciones de visibilidad, imágenes nitidísimas y bien contrastadas, requisito imprescindible para obtener una buena nivelación. El aumento de 32x basta para la mayoría de las aplicaciones del NA2. Si se necesita un aumento mayor, el ocular estándar, que tiene un cierre de bayoneta, se cambia rápidamente por otro de 25 ó bien 40x. La imagen dada por el anteojo es real directa y se enfoca sin problemas a toda distancia accionando el mando de enfoque aproximado/preciso combinado. Este botón está dispuesto junto al eje vertical, de modo que al enfocar no se desplaza la línea de puntería.

Suelo inestable – ningún problema

Los niveles automáticos presentan la ventaja de hacer posible mediciones incluso sobre suelo ligeramente inestable, donde habitualmente la burbuja de los niveles no automáticos cesa de desplazarse. En ciertos casos se puede aun calcular el promedio de pequeñas oscilaciones observando continuamente la mira y anotando el máximo y el mínimo de las mismas.

Lectura descansada

La retícula tiene a la derecha del trazo vertical el habitual trazo horizontal para la lectura de mira, y la izquierda dos trazos cuneiformes que permiten un encuadramiento muy exacto del trazo centimétrico observado en una mira invar. Además, la retícula cuenta con trazos estadiométricos 1:100 para levantamientos taquimétricos. La sección encuadrada entre estos trazos sobre la mira, en centímetros, corresponde entonces a la distancia horizontal en metros. La forma sencilla, bien equilibrada, del cuerpo del anteojo es garantía de que el nivel conserve su estabilidad aun cuando sea tratado con poco cuidado. Una pinza de fricción facilita la puntería aproximada con el visor. Para la puntería exacta se dispone de un movimiento fino horizontal sin fin, con mandos bilaterales. En el estuche del instrumento se encuentra además un quitasol que se puede fijar en el objetivo para disturbios de contraluz.

Medición de ángulos con el NAK2

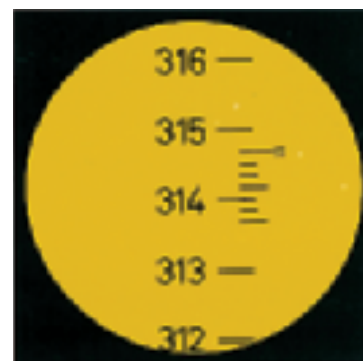
El modelo NAK2 tiene un círculo horizontal de vidrio, herméticamente cerrado. Con ayuda de un anillo moleteado se le puede colocar sobre cualquier lectura de partida, lo cual resulta ventajoso al replantear ángulos. Está dividido en grados enteros y se lee en un microscopio de escala situado a la izquierda del ocular del anteojo. Midiendo dirección, distancia y altura es posible levantar o replantar la posición de puntos de detalles en terreno llano.



Campo visual del NA2, con mira de nivelación.
Lectura en el trazo hz, 1,143 m



Lectura del círculo horizontal con el NAK2:
(400 gon) 392,66 gon



Lectura del círculo horizontal con el NAK2: (360°) 314°42'

Nivelaciones de precisión con accesorios de alto rendimiento

Micrómetro de placa planoparalela GPM3

La elevada precisión del dispositivo automático de aproximadamente 0,3" – lo que corresponde a una nivelación de la línea de puntería de aproximadamente 0,01 mm/10 m – constituye, junto con el micrómetro de placa planoparalela GPM3 y el ocular 40x (accesorios suplementarios), la base ideal para utilizar el NA2 en nivelaciones de precisión y mediciones de control. La lectura numérica del desplazamiento paralelo se efectúa directamente hasta 0,1 mm y a estima hasta 0,01 mm, sobre una escala de vidrio bien iluminada, en un ocular. El trazo cuneiforme del NA2 permite marcar, con alta precisión, el trazo centimétrico en una mira invar.

Micrómetro de placa planoparalela GPM6

Para trabajos donde la alta precisión del GPM3 no es necesaria y no se quiere renunciar a las ventajas de un micrómetro, está disponible el modelo más sencillo, el GPM6. Este micrómetro también se encaja sobre el objetivo del instrumento, pero posee un tambor numerado en el que se leen directamente los valores de medición.



Accesorios de ocular – para ampliar las aplicaciones del NA2

El cierre de bayoneta estándar del anteojo permite usar con el NA2 también los accesorios de ocular para teodolito, o sea:



- Ocular acodado para observación desde un lado o desde arriba, lo cual puede resultar necesario, por ejemplo debido a la estrechez del lugar disponible en laboratorios o plantas de fabricación.



- Lámpara de ocular que se necesita en laboratorio para la confección de un colimador automáticamente nivelado.



- Ocular autocolimador para la puesta en vertical por ejemplo de máquinas u otros elementos de construcción.

Diseño compacto

El NA2 es robusto y resistente a todo tipo de climas, por ello resulta imprescindible en las arduas tareas de las obras. El compensador de péndulo está protegido contra los golpes. Las vibraciones se amortiguan óptimamente.



Funcionamiento preciso

La precisión del ajuste estabiliza la línea de puntería con elevada exactitud. Apropiado también para nivelaciones de precisión con micrómetro de placa planoparalela.

Alta seguridad Dispositivo automático sin necesidad de cuidado especial

El botón pulsador permite comprobar el funcionamiento del dispositivo automático, lo cual simplifica el trabajo en el lugar de medición, y además ofrece seguridad adicional y confort de manejo.



Manejo sencillo

La disposición clara y racional de los botones de mando ofrece un cómodo manejo del instrumento. El movimiento horizontal sin fin con botones bilaterales posibilita una rápida visual de precisión.

Rápida puesta en horizontal

3 tornillos nivelantes de paso rápido sirven para el seguro centrado del instrumento. Por medio de los cojinetes de filete autorreguladores no es necesario un reajuste.



Anteojos de óptima calidad

Todos los elementos ópticos están tratados en ambos lados con una capa antirreflejo. El antejo, excelentemente corregido, ofrece imágenes claras y bien contrastadas.

Enfoque cómodo

La imagen real directa puede enfocarse rápidamente por medio del botón de mando rápido/preciso.



Múltiples aplicaciones

Los equipos adicionales, como micrómetro de placa planoparalela, ocular láser o accesorios de oculares para teodolitos, ofrecen múltiples posibilidades de aplicación.

LEICA NA2·NAK2

Garantiza óptimos resultados a la hora de medir

Diversidad de accesorios

Para aumentar la precisión de sus nivelaciones, Leica Geosystems le ofrece un completo surtido de accesorios. Este, concebido como sistema modular, le brindará una óptima solución para la tarea que deba llevar a cabo.

Solicite nuestro prospecto de «Accesorios para la medición» 710 886.

Estuche robusto para el transporte

El estuche del NA2 es de material sintético resistente, con elementos de espuma que se adaptan al instrumento. En él, el NA2 se encuentra protegido del agua, el polvo y los golpes. Por ello, este estuche brinda una protección óptima durante el transporte.

Características técnicas

Desviación estándar para 1 km en nivelación doble,
según mira y método empleado 0,7 mm
con micrómetro de placa planoparalela 0,3 mm

Aumento del anteojo imagen real directa
ocular estándar 32x
ocular FOK73 (a pedido) 40x
ocular FOK117 (a pedido) 25x
diámetro del objetivo 45 mm
diámetro del campo visual a 100 m 2,2 m
distancia mínima de puntería 1,6 m
constante de multiplicación 100
constante de adición 0

Margen de inclinación del compensador ~30'
precisión de estabilización (desv. est.) 0,3"
sensibilidad del nivel esférico 8'/2 mm

Círculo de vidrio (modelo K) 400 gon (360°)
diámetro 70 mm
intervalo de la graduación 1 gon (1°)
lectura a estima 10 mgon (1')
Estandqueidad frente a agua y polvo IP53
Margen de temperatura: en empleo -20°C a +50°C
en almacén -40°C a +70°C

Micrómetro de placa planoparalela (equipo adicional)

	Alcance	Intervalo	Estima
--	---------	-----------	--------

GPM3
con escala de cristal 10 mm 0,1 mm 0,01 mm

GPM6
con micrómetro de tambor 10 mm 0,2 mm 0,05 mm



*Total Quality Management –
Nuestro cometido para complacer
totalmente a nuestros clientes*

Leica
Geosystems